

1. Foyer radiant Ø 145
2. Foyer radiant Ø 210
3. Foyer radiant Ø 145
4. Foyer radiant Ø 180
5. Témoin de chaleur résiduelle (uniquement sur certains modèles)
6. Bouton de commande du foyer arrière droit
7. Bouton de commande du foyer arrière gauche
8. Bouton de commande du foyer avant gauche
9. Bouton de commande du foyer avant droit

- Pour utiliser la table de cuisson, tournez le(s) bouton(s) dans le sens des aiguilles d'une montre jusqu'à la puissance désirée.
- Pour mettre la table de cuisson hors tension, remettez le(s) bouton(s) sur la position « 0 ».
- Certains modèles sont dotés de témoins de chaleur résiduelle. Ceux-ci s'allument lorsque les foyers atteignent des températures pouvant provoquer des brûlures. Les voyants de chaleur résiduelle restent allumés même après que les foyers ont été mis hors tension et ne s'éteignent que lorsque la température ne sera plus dangereuse.

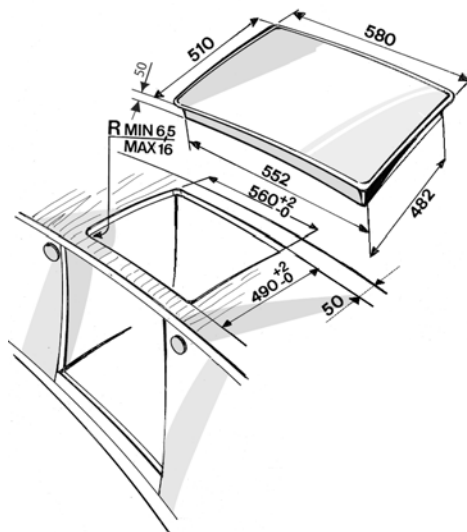
#### Remarque importante :

Afin d'éviter que la surface vitrocéramique ne subisse des dommages irréversibles, n'utilisez pas :

- d'ustensiles dont le fond n'est pas parfaitement plat,
- des casseroles en métal avec fond émaillé.



## DIMENSIONS DE LA TABLE DE CUISSON ET DU PLAN DE TRAVAIL (mm)



Vérifiez que la tension figurant sur la plaque signalétique de l'appareil correspond à celle de votre habitation. Les données techniques sont indiquées sur la plaque signalétique qui se trouve sur le bord de la table de cuisson et sont répétées ci-après :

#### BRANCHEMENT ÉLECTRIQUE

Tension d'alimentation	Conducteurs (nombre et dimensions)
230 V ~	3 X 2,5 mm <sup>2</sup>
230 V 3 ~ +	4 X 1,5 mm <sup>2</sup>
400 V 2N ~ +	4 X 1,5 mm <sup>2</sup>

## CONSIGNES DE SECURITE IMPORTANTES

### VOTRE SECURITE ET CELLE DE VOTRE ENTOURAGE MERITENT TOUTE VOTRE ATTENTION

Le présent manuel contient des messages de sécurité importants qui figurent également sur l'appareil. Nous vous invitons à les lire soigneusement et à les respecter en toute circonstance.

#### AVERTISSEMENT :

Les messages de sécurité précisent le danger auquel ils se réfèrent et indiquent comment réduire le risque de lésions, de dégâts matériels et d'électrocution qui peuvent résulter d'une mauvaise utilisation de l'appareil. Veuillez observer scrupuleusement les instructions suivantes.

- Débranchez l'appareil du secteur avant l'installation.
- L'installation et l'entretien doivent être exécutés par un technicien spécialisé, conformément aux instructions du fabricant et à la réglementation locale en vigueur en matière de sécurité. Ne réparez pas et ne remplacez pas les pièces de l'appareil si ces opérations ne figurent pas dans le manuel.
- La mise à la terre de l'appareil est obligatoire.
- Le cordon d'alimentation doit être assez long pour permettre de brancher au secteur l'appareil encastré dans un meuble.
- Pour réaliser une installation conforme aux normes de sécurité en vigueur, prévoyez un interrupteur omnipolaire avec une ouverture minimale de 3 mm entre les contacts.
- N'utilisez en aucun cas de prises multiples ou de rallonges.
- Ne tirez pas sur le cordon de l'appareil.
- Une fois l'installation terminée, l'utilisateur ne doit plus pouvoir accéder aux composants électriques.
- La table de cuisson est un appareil électroménager conçu exclusivement pour la cuisson des aliments. Toute autre utilisation est considérée comme impropre (par ex. chauffer des locaux). Le fabricant décline toute responsabilité en cas d'usage impropre ou de mauvais réglage des commandes.
- L'appareil et ses parties accessibles chauffent en cours d'utilisation. Evitez de toucher les résistances. Les enfants de moins de 8 ans doivent être tenus à distance ou être surveillés en permanence.
- Les parties accessibles de la table deviennent très chaudes pendant l'utilisation. Assurez-vous que les enfants restent à l'écart et qu'ils ne jouent pas avec l'appareil.
- Pendant et après l'utilisation, veillez à ne pas toucher les résistances de l'appareil. Evitez tout contact avec des chiffons ou autre matière inflammable tant que les composants de l'appareil n'ont pas refroidi.
- Ne placez jamais de produits inflammables sur la table de cuisson ou à proximité.
- L'huile et la graisse peuvent devenir très chaudes et s'enflamment facilement. Surveillez la cuisson des aliments qui contiennent beaucoup de graisse ou d'huile.
- Cet appareil peut être utilisé par des enfants de 8 ans minimum et des personnes à capacités physiques, sensorielles ou mentales réduites, inexpérimentées ou ignorantes, sous surveillance ou après avoir reçu des instructions relatives à l'utilisation en toute sécurité de l'appareil et à condition de comprendre les risques impliqués. Le nettoyage et la maintenance utilisateur ne doivent pas être réalisés par des enfants sans surveillance.
- En cas de fissuration de la surface, mettez l'appareil hors tension pour éviter tout risque de choc électrique.
- Cet appareil n'a pas été conçu pour être mis en marche par un minuteur externe ou un système de commande à distance.
- Une cuisson non surveillée sur la plaque de cuisson avec de l'huile ou de la graisse peut s'avérer dangereuse et risquer de résulter en un incendie. **NE TENTEZ JAMAIS** d'éteindre un incendie avec de l'eau, mais mettez l'appareil hors tension puis étouffez la flamme (par exemple avec un couvercle ou une couverture antifeu). Risque d'incendie : ne stockez rien sur les surfaces de cuisson.
- N'utilisez pas de nettoyeur vapeur.
- Les objets métalliques, tels que les couteaux, fourchettes, cuillères et couvercles, ne doivent pas être placés sur la surface de la table de cuisson, car ils peuvent devenir brûlants.

## AVANT D'UTILISER LA TABLE DE CUISSON

Avant toute utilisation, retirez :

- les adhésifs collés sur la table de cuisson ;
- les protections en carton et les pellicules de protection en plastique ;
- Vérifiez si la table de cuisson a été endommagée pendant le transport. En cas de doute, contactez votre Service Après-vente.

### Nettoyage et entretien

- Nettoyez la table de cuisson après chaque utilisation, lorsque celle-ci est froide. Vous éviterez ainsi la formation de dépôts et faciliteriez le nettoyage.
- Utilisez un torchon propre, des lingettes absorbantes et du détergent liquide ou un produit d'entretien spécial pour tables de cuisson vitrocéramiques.
- Enlevez les résidus carbonisés à l'aide du racloir (s'il est fourni) et de produits de nettoyage spécifiques.
- Éliminez tout débordement de liquide avant qu'il ne sèche.
- N'utilisez en aucun cas de produits abrasifs, de produits corrosifs chlorés, de sprays nettoyants pour fours ou de tampons à récurer.
- La table doit être traitée périodiquement avec des produits spécifiques vendus en commerce, conformément aux instructions du fabricant.

### DIAGNOSTIC DES PANNES

La table de cuisson ne fonctionne pas :

- Vérifiez que l'appareil est sous tension.
- Eteignez puis rallumez la table de cuisson pour vérifier si le problème a été éliminé.

## INSTALLATION

### Recommandations

**Attention : Débranchez la table de cuisson de l'alimentation secteur avant tout travail d'installation ou de maintenance.**

- Les branchements électriques doivent être réalisés avant de brancher l'appareil à l'alimentation électrique.
- L'installation doit être effectuée par un technicien qualifié conformément aux instructions du fabricant et à la réglementation locale.
- Déballez la table de cuisson et vérifiez que l'appareil n'a pas été endommagé au cours du transport. **En cas de doute, appelez le revendeur ou le centre d'assistance le plus proche.**

### Préparation du meuble pour l'encastrement

- Découpez le plan de travail avant d'installer l'appareil. Retirez avec précaution les copeaux et la sciure qui pourraient nuire au bon fonctionnement de l'appareil.

**Attention :** si la table de cuisson doit être installée sur une surface autre qu'une surface en bois (marbre, plastique, céramique, pierre, etc.), rappelez-vous de demander les plaques de fixation auprès de votre Service Après-vente (fig. 2) Code 4819 404 78697.

- La table doit être installée dans un plan de travail d'une épaisseur comprise entre 20 mm minimum et 50 mm maximum.
- Introduisez un panneau de séparation à 20 mm minimum de la partie inférieure de la table de cuisson, de façon à ce que l'utilisateur ne puisse plus y accéder.
- Si vous installez un four (de notre production) sous la table de cuisson, vérifiez qu'il est équipé d'un système de refroidissement.
- Rien ne doit encombrer l'espace entre la table de cuisson et le four (par exemple, câbles, matériau isolant, etc.).
- Une colonne adjacente doit être installée à 100 mm au moins du bord de la table de cuisson.
- Découpez une ouverture dans le plan de travail en respectant les dimensions spécifiées.
- Nous vous recommandons de sceller les bords internes du plan avec de la colle à bois ou un adhésif silicone.
- S'il n'est pas encore installé, appliquez le joint fourni sur la table de cuisson, après avoir nettoyé la surface adhésive avec soin.

- Vérifiez si le bouton n'est pas positionné sur « 0 ». Placez l'interrupteur omnipolaire sur « Off » pendant quelques minutes, puis remplacez-le sur la position « On ».

**La table de cuisson ne s'éteint pas :**

- débranchez immédiatement le cordon d'alimentation de l'alimentation secteur.

### SERVICE APRÈS-VENTE

Avant de contacter le Service Après-vente

- Assurez-vous d'abord que vous ne pouvez pas résoudre le problème en suivant les points décrits au chapitre « Diagnostic des pannes ».

**Si, après ces vérifications, le problème persiste, contactez votre Service Après-vente.**

Veillez lui fournir :

- une brève description de la panne ;
- le type et le modèle exact de la table de cuisson ;
- le code service (numéro suivant le mot SERVICE sur la plaque signalétique appliquée sous la table de cuisson) ;
- votre adresse complète ;
- votre numéro de téléphone.

Si une réparation est nécessaire, veuillez contacter un **Service Après-vente agréé** (afin de garantir l'emploi de pièces détachées d'origine et une réparation réalisée correctement).

**Le non-respect des instructions énoncées ci-dessus risque de compromettre la sécurité et la qualité du produit.**

- Après avoir réalisé le branchement électrique, introduisez la table de cuisson par le haut et accrochez-la aux ressorts de fixation, comme illustré dans la figure.

### Déclaration de conformité CE

- Cette table de cuisson est conçue, fabriquée et mise sur le marché conformément aux :
  - normes de sécurité de la Directive Basse Tension 2006/95/CE (en remplacement de la Directive 73/23/CEE et modifications successives) ;
  - exigences de protection de la Directive « CEM » 2004/108/CE ;
- Cette table de cuisson est prévue pour le contact avec des denrées alimentaires et est fabriquée conformément à la Directive CEE (CE) 1935/2004.


### CONSEILS POUR LA PROTECTION DE L'ENVIRONNEMENT

#### Élimination des emballages

- Les matériaux d'emballage peuvent être entièrement recyclés comme l'indique le symbole de recyclage ♻️. Ne les jetez pas dans la nature et conformez-vous aux réglementations locales en vigueur en matière d'élimination des déchets.

### Mise au rebut des appareils domestiques usagés

- Cet appareil porte le symbole du recyclage conformément à la Directive Européenne 2002/96/CE concernant les Déchets d'Équipements Électriques et Électroniques (DEEE ou WEEE). En procédant correctement à la mise au rebut de cet appareil, vous contribuerez à protéger l'environnement et la santé humaine.

Le symbole  présent sur l'appareil ou sur la documentation qui l'accompagne indique que ce produit ne peut en aucun cas être traité comme déchet ménager. Il doit par conséquent être remis à un centre de collecte des déchets chargé du recyclage des équipements électriques et électroniques. La mise au rebut doit être effectuée conformément aux réglementations locales en vigueur en matière de protection de l'environnement. Pour obtenir de plus amples détails au sujet du traitement, de la récupération et du recyclage de cet appareil, veuillez vous adresser au bureau compétent de votre commune, à votre déchetterie locale ou directement à votre revendeur.

### Conseils pour économiser l'énergie

- Utilisez des ustensiles de cuisson d'un diamètre identique ou légèrement supérieur à celui des plaques chauffantes.
- Utilisez exclusivement des ustensiles de cuisson à fond plat.
- Dans la mesure du possible, laissez le couvercle sur les ustensiles pendant la cuisson.
- Lorsque vous cuisez des légumes, des pommes de terre, etc. ajoutez un peu d'eau afin de réduire le temps de cuisson.
- Un autocuiseur vous permettra d'économiser encore plus d'énergie et de temps.

### Table de cuisson vitrocéramique

**Attention : retirez le film protecteur avant d'installer la plaque.**

Assurez-vous que l'ouverture du plan de travail a été découpée selon les dimensions du plan, en faisant attention à la plage de tolérances.

La plaque ne doit pas être forcée dans le plan de travail. Toute pression pourrait provoquer une fissure de la plaque vitrocéramique (même ultérieurement) !

- **Si le plan de travail est en bois**, utilisez les attaches à ressort et les vis fournies.

1. Fixez les étriers (A) (fig. 1) à l'aide des vis fournies (B) (fig. 1) comme illustré, en veillant à respecter les distances spécifiées.

2. Insérez la table de cuisson dans le plan de travail.

- **Si le plan de travail est en marbre, en céramique, en pierre naturelle, etc.**, fixez la table de cuisson au moyen des étriers spéciaux (C) (fig. 2).

1. Fixez la table de cuisson dans le plan de travail (fig. 1).

2. Positionnez les 4 étriers (C) comme indiqué dans la figure, en fonction de l'épaisseur du plan de travail spécifiée dans la fig. 2.

3. Fixez les 4 vis (D) aux positions marquées de la lettre (E) (fig. 2).

### Branchement de la table de cuisson à l'alimentation secteur

L'installateur est responsable du branchement correct des appareils à l'alimentation secteur et doit respecter la réglementation sécuritaire.

**Remarque :** Le fil de terre jaune-vert doit être relié à la vis marquée du symbole ⊕.

- Dénudez environ 70 mm de la gaine d'alimentation (G).
- Dénudez environ 10 mm de la gaine des conducteurs. Insérez le cordon (G) dans l'ouverture du couvercle (F).
- Passez le cordon d'alimentation dans le serre-câble et branchez les conducteurs sur la boîte à bornes en vous conformant aux indications fournies dans le schéma imprimé sur le couvercle.
- Fixez le cordon d'alimentation (G) à l'aide du collier serre-fil.
- Réinstallez le couvercle de protection (F).

