

Register your product and get support at
www.philips.com/welcome

Indoor wireless headphones

SHC5102



FR Mode d'emploi

PHILIPS

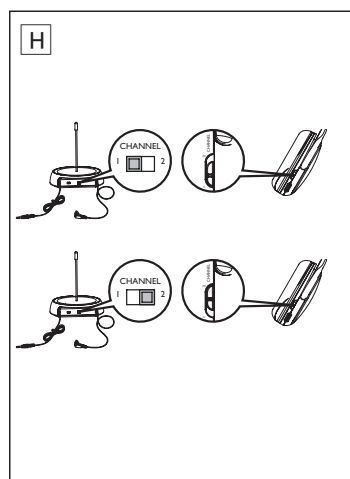
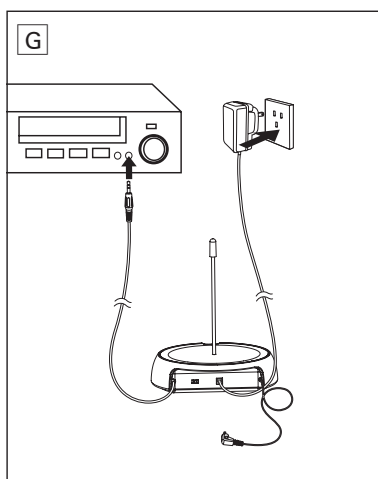
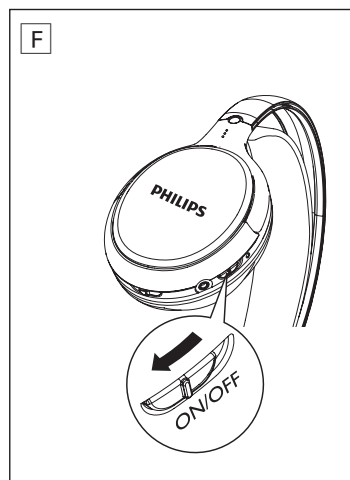
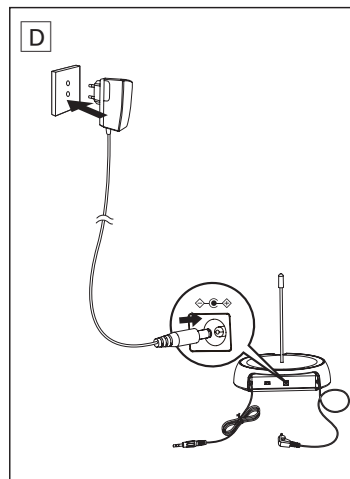
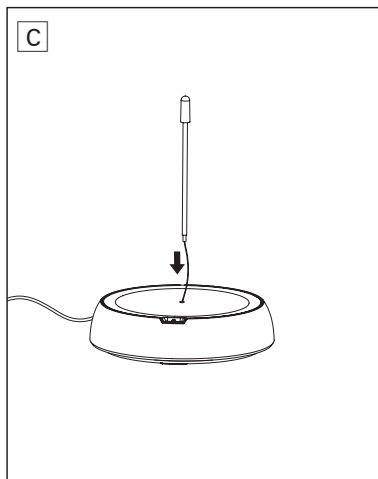
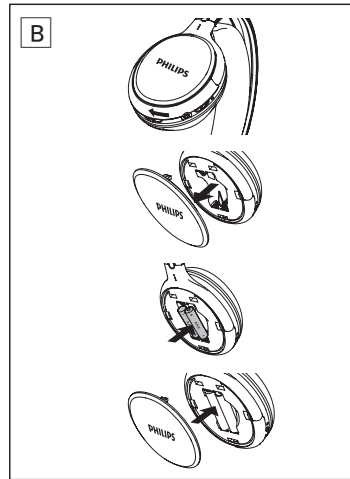
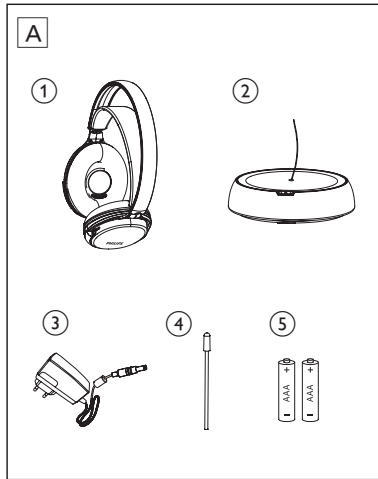


Table des matières

1	Contenu de l'emballage	4
2	Guide de démarrage	5
3	Tableau de version du produit	6

1 Contenu de l'emballage

1) 2 casques	2) Émetteur
3) Adaptateur CA/CC	4) Antenne tubulaire
5) 4 piles AAA rechargeables NiMH (SBC HB550L)	

2 Guide de démarrage

Remarque

- Avant d'utiliser le casque pour la première fois, mettez les piles fournies en charge pendant au moins 10 heures.
- **Utilisez uniquement des piles rechargeables NiMH Philips avec votre casque. Le système ne prend pas en charge d'autres types de piles rechargeables.**
- **Vous pouvez utiliser des piles alcalines AAA avec vos casques mais le système ne les prend pas en charge.**
- Si le volume de la source audio est insuffisant, l'émetteur s'éteint automatiquement.

- 1 Installez/remplacez les piles fournies (Fig. B).
- 2 Installez l'antenne tubulaire dans l'émetteur (Fig. C).
- 3 Allumez l'émetteur (Fig. D).
 - ↳ Le voyant rouge est allumé lorsque la source audio est connectée.
 - ↳ Le voyant rouge clignote si aucune source audio n'est connectée pendant plus de deux minutes.
 - ↳ Le voyant rouge est éteint si aucune source audio n'est connectée pendant plus de quatre minutes.
- 4 Pour charger le casque, branchez le câble de charge sur le casque (Fig. E).
 - ↳ Casques : le voyant rouge est éteint pendant la charge.
 - ↳ Émetteur : le voyant vert est allumé pendant la charge et s'éteint lorsque le casque est entièrement chargé.
Lorsqu'un casque est en charge, l'autre peut être utilisé.
 - ↳ Transmetteur : les voyants rouge et vert sont allumés.
- 5 Allumez le casque ; le voyant rouge s'allume (Fig. F).
- 6 Connectez l'appareil audio à l'émetteur (Fig. G).
 - ↳ Le voyant rouge est allumé lorsque la source audio est connectée.

Conseil

- S'il y a des interférences, réglez l'émetteur et le casque sur le même canal (Fig. H).

3 Tableau de version du produit

Version / Région	Référence de l'adaptateur	Tension d'entrée / Fréquence	Tension de sortie	Opérateur / Fréquence de réception	Canal 1	Canal 2
/ 10 Europe	SVV-005-080-020-A2	100 - 240 V / 50/60 Hz	8 V 200 mA	863,5 MHz	864,5 MHz	864,5 MHz
/ 05 Royaume-Uni	SBH-005-080-020-A2	100 - 240 V / 50/60 Hz	8 V 200 mA	863,5 MHz	864,5 MHz	864,5 MHz

Pour de plus amples informations sur le support produit, veuillez vous rendre sur le site www.philips.com/welcome

