

Register your product and get support at  
[www.philips.com/welcome](http://www.philips.com/welcome)


SCF283, SCF282, SCF281



Shield\_Black\_2013



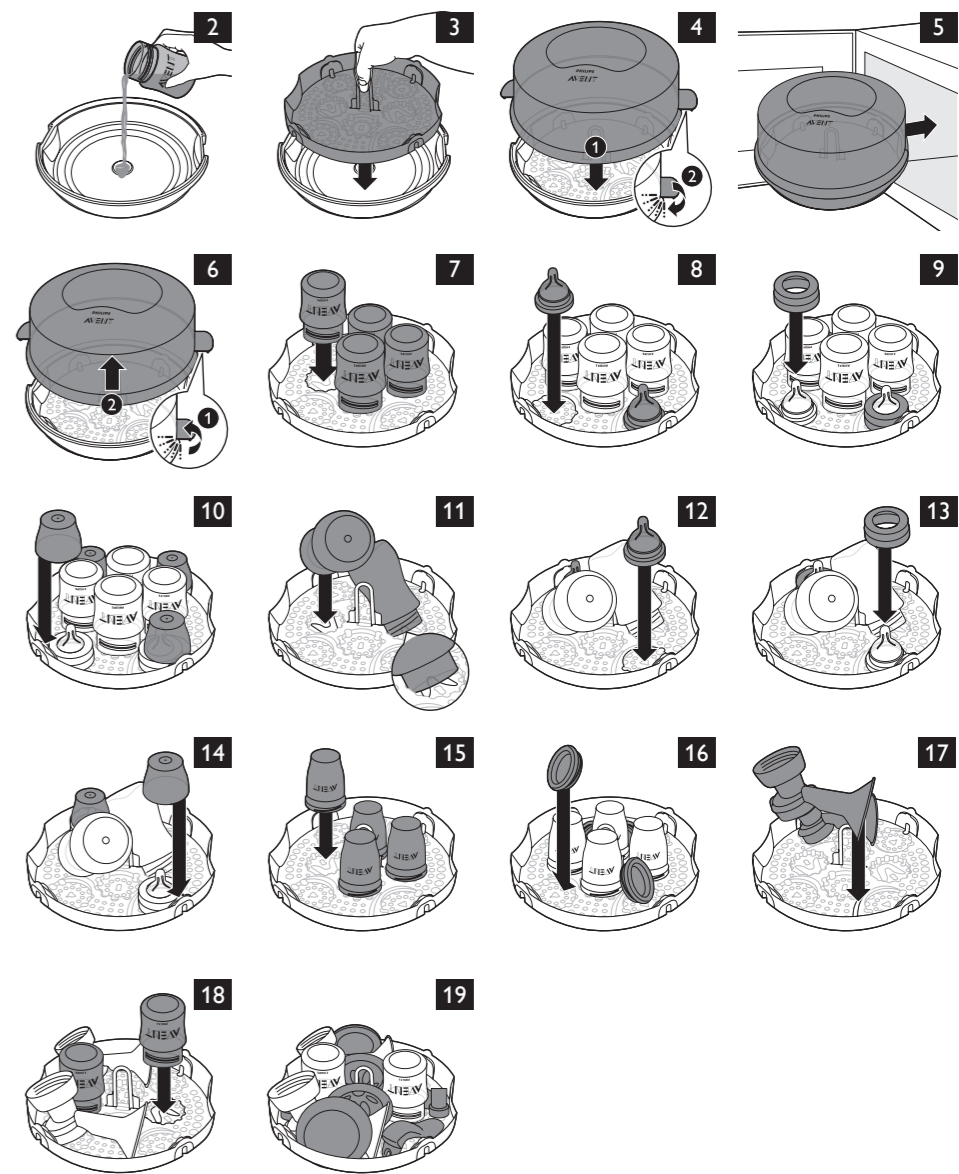
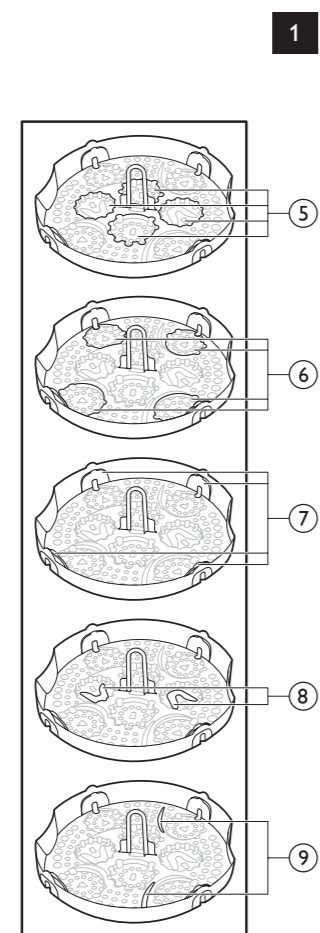
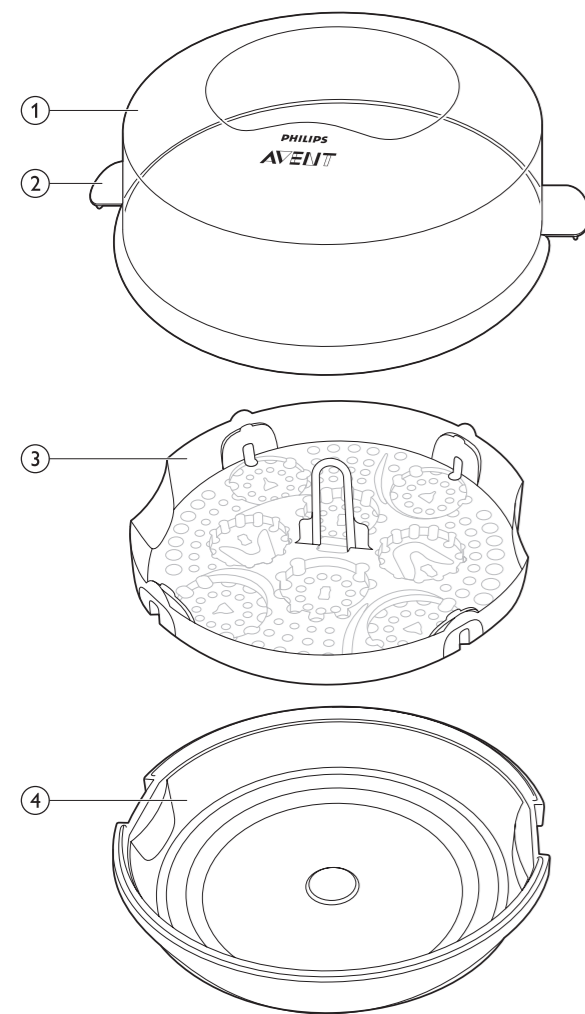
[www.philips.com](http://www.philips.com)

 100% recycled paper  
100% papier recyclé  
4203.064.5837.3

**PHILIPS**



Version 1.1 - 25 October 2013



**SCF283, SCF282, SCF281**

<b>ENGLISH</b>	<b>6</b>
<b>DANSK</b>	<b>10</b>
<b>DEUTSCH</b>	<b>14</b>
<b>ΕΛΛΗΝΙΚΑ</b>	<b>19</b>
<b>ESPAÑOL</b>	<b>24</b>
<b>SUOMI</b>	<b>28</b>
<b>FRANÇAIS</b>	<b>32</b>
<b>ITALIANO</b>	<b>37</b>
<b>NEDERLANDS</b>	<b>42</b>
<b>NORSK</b>	<b>46</b>
<b>PORTUGUÊS</b>	<b>50</b>
<b>SVENSKA</b>	<b>54</b>
<b>TÜRKÇE</b>	<b>58</b>
<b>עברית</b>	<b>65</b>

### Introduction

Congratulations on your purchase and welcome to Philips! To fully benefit from the support that Philips offers, register your product at [www.philips.com/welcome](http://www.philips.com/welcome).

### General description (Fig. 1)

- 1 Lid
- 2 Clips
- 3 Basket
- 4 Base
- 5 Bottle cavities
- 6 Teat cavities
- 7 Dome cap holders
- 8 Slots for large bottles
- 9 Slots for breast pumps

### Important

Read this user manual carefully before you use the microwave steriliser and save it for future reference.

#### Warning

- Let the steriliser cool down before you remove it from the microwave. Be careful when you move or open the steriliser, because the water in it can still be hot.
- Do not remove the lid from the steriliser immediately after sterilising, as the steam that comes out is very hot. Let the steriliser cool down, as steam can cause burns.
- Only use water without any additives.
- Always make sure that the base is filled with water when you use the steriliser in the microwave.
- Do not put bleach or other chemicals in the steriliser.
- Do not place metal items in the steriliser, as this may cause damage to the microwave.
- Do not overload the steriliser; otherwise the items are not sterilised properly.
- Only sterilise baby bottles and other items that are suitable for sterilisers. Check the user manual of the items you want to sterilise, to make sure they are suitable for sterilisers.
- This steriliser is intended for household use only.

#### Caution

- Children should be supervised to ensure that they do not play with the steriliser.
- Always make sure the base is filled with 200ml water before you start sterilising.
- After each use, pour any remaining water out of the steriliser after the water has cooled down.
- Always let the steriliser cool down before you store it.
- Always wash your hands before you touch the sterilised items.
- Do not expose the steriliser to extreme heat or direct sunlight.
- Do not place the steriliser on a hot surface.
- If you use a combination oven (with grill function), make sure that the oven or grill is switched off and has cooled down before you put the steriliser in it.

### Before first use

Before you use the steriliser for the first time, clean it thoroughly as described below.

- 1 Remove the basket from the base.
- 2 Fill a baby bottle or a measuring cup with exactly 200ml tap water and pour this into the base (Fig. 2).

The amount of water needs to be exactly 200ml. When the base contains too much water, the items will not be sterilised properly. When the base does not contain enough water, this can cause damage to the steriliser or microwave.

- 3 Place the basket in the base (Fig. 3).
- 4 Put the lid on the steriliser (1) and push down the clips to lock the lid into place (2). (Fig. 4)
- 5 Place the steriliser in the microwave. (Fig. 5)

*Note: Make sure that the microwave is clean and dry before you start sterilising.*

*Note: If you have a combination oven, make sure that the oven or grill is switched off and has cooled down before you put the steriliser in it.*

- 6 Select the appropriate microwave wattage and time (see the table in chapter 'Using the microwave steriliser') and let the microwave operate.
- 7 After the microwave has finished, open it and let the steriliser cool down before you remove it from the microwave.
- 8 Pull open the clips (1) and remove the lid (2) (Fig. 6).
- 9 Pour out the remaining water and rinse the base and basket thoroughly.

## Preparing for use

### Filling the basket

Before you put the items to be sterilised in the basket, clean them thoroughly in the dishwasher or clean them by hand with hot water and some washing-up liquid. Make sure you remove all milk residues.

*Note: Make sure all items to be sterilised are completely disassembled and place them in the basket with their openings pointing downwards, to prevent them from filling with water.*

*Note: Do not stack the items too closely together. The steam has to be able to circulate around the items to ensure effective sterilisation.*

There are several ways to fill the basket:

#### Four Philips AVENT feeding bottles

- 1 Place the bottles upside down in the bottle cavities. (Fig. 7)
- 2 Place the teats in the teat cavities (Fig. 8).
- 3 Place the screw rings loosely on top of the teats (Fig. 9).

*Note: Larger screw rings only fit if placed in slanted position over the teats.*

- 4 Place the dome caps in the dome cap holders (Fig. 10).

#### Two large Philips AVENT feeding bottles (330ml/11oz)

- 1 Insert the rim of the bottles into the slots for large bottles (Fig. 11).
- 2 Place the teats in the teat cavities (Fig. 12).
- 3 Place the screw rings loosely on top of the teats (Fig. 13).

*Note: Larger screw rings only fit if placed in slanted position over the teats.*

- 4 Place the dome caps in the dome cap holders (Fig. 14).

## 8 ENGLISH

### Four Philips AVENT storage cups and lids

- 1 Place the storage cups upside down in the basket (Fig. 15).
- 2 Place the lids vertically around the bottles. (Fig. 16)

### Two Philips AVENT breast pumps and two Philips AVENT feeding bottles

Do not place the electrical parts in the steriliser.

- 1 Fully disassemble the breast pump.
- 2 Insert the rim of the pump body in the breast pump slots in the bottom of the basket (Fig. 17).
- 3 Place the bottles upside down in the bottle cavities (Fig. 18).
- 4 Place the remaining non-electrical parts of the breast pump in any unobstructed space in the basket (Fig. 19).

*Note: Make sure steam can circulate around these parts.*

### Using the microwave steriliser

Only place items in the steriliser that are suitable for sterilising. Do not sterilise your bottle brush or items that are filled with liquid, e.g. teethingers filled with cooling fluid.

*Note: Before you sterilise bottles and other items, clean them first.*

- 1 Remove the basket from the base.
- 2 Fill a baby bottle or measuring cup with exactly 200ml tap water and pour this into the base (Fig. 2).

The amount of water needs to be exactly 200ml. When the base contains too much water, the items will not be sterilised properly. When the base does not contain enough water, this can cause damage to the steriliser or microwave.

- 3 Place the basket in the base (Fig. 3).
- 4 Place the items to be sterilised in the basket (see chapter 'Preparing for use').
- 5 Put the lid on the steriliser (1) and push down the clips to lock the lid into place (2) (Fig. 4).
- 6 Place the steriliser in the microwave. (Fig. 5)

*Note: Make sure that the microwave is clean and dry before you start sterilising.*

- 7 Select the appropriate microwave wattage and time (see table below) and let the microwave operate.

*Note: If you have a combination oven, make sure that the oven or grill is switched off and has cooled down before you put the steriliser in it.*

*Note: Do not exceed the sterilising time indicated in the table.*

### Microwave specifications

Wattage	Sterilising time	Cool-down time
1200W-1850W	2min.	2min.
850W-1100W	4min.	2min.
500W-800W	6min.	2min.

**8** After the microwave has finished, open it and let the steriliser cool down before you remove it from the microwave.

Be careful, hot steam may come out of the microwave.

**9** Remove the steriliser from the microwave.

*Note: Make sure you keep the steriliser level to avoid leaking or spilling hot water.*

*Note: The sterilised items remain sterile for up to 24 hours in the microwave steriliser if you do not remove the lid.*

**10** Pull open the clips (1) and remove the lid (2) (Fig. 6).

**11** Remove the bottles and other items from the basket. Use the tongs to remove the smaller items.

Be careful, hot steam may come out of the steriliser and the sterilised items may still be hot.

**12** When you have removed the sterilised items, pour out the remaining water, rinse the base and basket thoroughly and wipe all parts dry.

### Cleaning

Clean the lid, the basket and the base after every use, to prevent scale from building up.

Never use scouring pads, abrasive cleaning agents or aggressive liquids such as bleach, petrol or acetone to clean the steriliser.

*Note: Let the steriliser cool down before you clean it.*

**1** Clean the steriliser parts in hot water with some washing-up liquid.

*Note: You can also clean the steriliser parts in the dishwasher.*

**2** After cleaning, dry all parts properly.

*Note: After cleaning, store the steriliser in a clean, dry place.*

### Guarantee and service

If you need service or information or if you have a problem, please visit the Philips website at [www.philips.com](http://www.philips.com) or contact the Philips Consumer Care Centre in your country (you find its phone number in the worldwide guarantee leaflet). If there is no Consumer Care Centre in your country, go to your local Philips dealer.

## Introduktion

Tillykke med dit køb og velkommen til Philips! For at få fuldt udbytte af den support, Philips tilbyder, skal du registrere dit produkt på [www.philips.com/welcome](http://www.philips.com/welcome).

## Generel beskrivelse (fig. 1)

- 1 Låg
- 2 Klemmer
- 3 Kurv
- 4 Basisenhed
- 5 Huller til flasker
- 6 Huller til sutter
- 7 Holdere til beskyttelseshætter
- 8 Riller til store flasker
- 9 Riller til brystpumper

## Vigtigt

Læs denne brugsvejledning omhyggeligt igennem, inden sterilisatoren til mikrobølgeovn tages i brug, og gem den til eventuelt senere brug.

### Advarsel

- Lad sterilisatoren køle af, før du tager den ud af mikrobølgeovnen. Vær forsigtig, første gang du åbner sterilisatoren, da vandet stadig kan være varmt.
- Tag ikke låget af sterilisatoren med det samme efter steriliseringen, da den damp, der slipper ud, er meget varm. Lad sterilisatoren køle af, da dampen kan forårsage forbrændinger.
- Brug kun vand uden tilsætningsstoffer.
- Sørg altid for, at basisenheden er fyldt med vand, når du bruger sterilisatoren i mikrobølgeovnen.
- Kom aldrig blegemiddel eller andre kemikalier i sterilisatoren.
- Placer ikke metalgenstandene i sterilisatoren, da dette kan beskadige mikrobølgeovnen.
- Overfyld ikke sterilisatoren, da genstandene ellers ikke steriliseres ordentligt.
- Steriliser kun sutteflasker og andre genstande, der egner sig til sterilisatorer. Se brugervejledningen til de genstande, som du ønsker at sterilisere, for at sikre, at de er egnede til sterilisatorer.
- Denne sterilisator er kun beregnet til almindelig husholdningsbrug.

### Forsigtig

- Sterilisatoren skal holdes uden for børns rækkevidde for at sikre, at de ikke kan komme til at lege med den.
- Sørg altid for, at basisenheden er fyldt med 200 ml vand, før du starter steriliseringen.
- Efter hver brug skal du hælde det overskydende vand ud af sterilisatoren, når vandet er kølet af.
- Lad altid sterilisatoren køle af, inden den stilles væk.
- Vask altid hænder; før du rører ved de steriliserede dele.
- Udsæt ikke sterilisatoren for høje temperaturer eller direkte sollys.
- Stil aldrig sterilisatoren på et varmt underlag.
- Hvis du bruger en kombinationsovn (med grillfunktion), skal du sørge for, at ovnen eller grillen er slukket og kølet af, før du placerer sterilisatoren i den.

## Før apparatet tages i brug

Før du bruger sterilisatoren for første gang, skal du rengøre den grundigt som beskrevet nedenfor.

- 1 Tag kurven op af basisenheden.
- 2 Fyld en sutteflaske eller et målebæger med nøjagtig 200 ml vand fra hanen, og hæld det ned i basisenheden (fig. 2).



Vandmængden skal være nøjagtig 200 ml. Hvis basisenheden indeholder for meget vand, steriliseres delene ikke korrekt. Hvis basisenheden ikke indeholder nok vand, kan det medføre skade på sterilisatoren eller mikrobølgeovnen.

- 3 Placer kurven i basisenheden (fig. 3).
- 4 Placer låget på sterilisatoren (1), og tryk klemmerne ned for at låse låget fast (2). (fig. 4)
- 5 Placer sterilisatoren i mikrobølgeovnen. (fig. 5)

*Bemærk: Sørg for, at mikroovnen er ren og tør, før du starter steriliseringen.*

*Bemærk: Hvis du har en kombinationsovn, skal du sørge for, at ovnen eller grillen er slukket og kølet af, før du placerer sterilisatoren i den.*

- 6 Vælg den korrekte watt og tid for mikrobølgeovnen (se tabellen i kapitlet "Brug af sterilisatoren til mikrobølgeovn"), og lad mikrobølgeovnen køre.
- 7 Når mikrobølgeovnen er færdig, skal du åbne den og lade sterilisatoren køle af, før du fjerner den fra mikrobølgeovnen.
- 8 Åbn klemmerne (1), og tag låget af (2) (fig. 6).
- 9 Hæld det overskydende vand ud, og skyl basisenheden og kurven grundigt.

## Klargøring

### Fyldning af kurven

Inden du putter de genstande, der skal steriliseres, i sterilisatoren, skal du rengøre dem grundigt i opvaskemaskinen eller i hånden med varmt vand og noget opvaskemiddel. Sørg for at fjerne alle mælkerester.

*Bemærk: Sørg for, at alle dele, der skal steriliseres, er fuldstændig skilt ad, og placer dem i kurven med deres åbninger nedad for at forhindre, at de bliver fyldt med vand.*

*Bemærk: Pak ikke delene for tæt sammen. Dampen skal kunne cirkulere rundt om delene for sikre effektiv sterilisering.*

Der er flere måder at fylde kurven på:

#### Fire Philips AVENT-sutteflasker

- 1 Placer flaskerne med bunden opad i flaskehullerne. (fig. 7)
- 2 Placer sutterne i suthullerne (fig. 8).
- 3 Placer skrueringene løst ovenpå sutterne (fig. 9).

*Bemærk: Større skrueringe passer kun, hvis de placeres i en skrå position over sutterne.*

- 4 Placer beskyttelseshætterne i beskyttelseshætteholderne (fig. 10).

#### To store Philips AVENT-sutteflasker (330 ml)

- 1 Isæt flaskernes kanter i rillerne til store flasker (fig. 11).
- 2 Placer sutterne i suthullerne (fig. 12).
- 3 Placer skrueringene løst ovenpå sutterne (fig. 13).

*Bemærk: Større skrueringe passer kun, hvis de placeres i en skrå position over sutterne.*

- 4 Placer beskyttelseshætterne i beskyttelseshætteholderne (fig. 14).

## 12 DANSK

### Fire Philips AVENT-bægre til opbevaring og låg

- 1 Placer opbevaringsbægrene med bunden opad i kurven (fig. 15).
- 2 Placer låget lodret rundt om flaskerne. (fig. 16)

### To Philips AVENT-brystpumper og to Philips AVENT-sutteflasker

Placer ikke de elektriske dele i sterilisatoren.

- 1 Skil brystpumpen ad.
- 2 Isæt pumpeenhedens kant i brystpumperillerne i bunden af kurven (fig. 17).
- 3 Anbring flasken med bunden opad i flaskehullerne (fig. 18).
- 4 Placer de resterende ikke-elektriske dele af brystpumpen på et frit sted i kurven (fig. 19).

*Bemærk: Sørg for, at dampen kan cirkulere rundt om disse dele.*

### Brug af sterilisatoren til mikrobølgeovn

Placer kun genstande i sterilisatoren, som egner sig til sterilisering. Steriliser ikke flaskebørsten eller de dele, der er fyldt med væske, f.eks. bideringe fyldt med kølende væske.

*Bemærk: Rengør flasker og andre genstande, før du steriliserer dem.*

- 1 Tag kurven op af basisenheden.
- 2 Fyld en sutteflaske eller et målebæger med nøjagtig 200 ml vand fra hanen, og hæld det ned i basisenheden (fig. 2).

Vandmængden skal være nøjagtig 200 ml. Hvis basisenheden indeholder for meget vand, steriliseres delene ikke korrekt. Hvis basisenheden ikke indeholder nok vand, kan det medføre skade på sterilisatoren eller mikrobølgeovnen.

- 3 Placer kurven i basisenheden (fig. 3).
- 4 Placer de genstande, som skal steriliseres, i kurven (se kapitlet "Klargøring").
- 5 Placer låget på sterilisatoren (1), og tryk klemmerne ned for at låse låget fast (2). (fig. 4)
- 6 Placer sterilisatoren i mikroovnen. (fig. 5)

*Bemærk: Sørg for, at mikroovnen er ren og tør, før du starter steriliseringen.*

- 7 Vælg den korrekte watt og tid for mikrobølgeovnen (se tabellen nedenfor), og lad mikrobølgeovnen køre.

*Bemærk: Hvis du har en kombinationsovn, skal du sørge for, at ovnen eller grillen er slukket og kølet af, før du placerer sterilisatoren i den.*

*Bemærk: Undgå at overskride den steriliseringstid, der er angivet i tabellen.*

### Specifikationer for mikrobølgeovn

Watt	Steriliseringstid	Tid til afkøling
1200 W-1850 W	2 min.	2 min.
850 W-1100 W	4 min.	2 min.
500 W-800 W	6 min.	2 min.

**8** Når mikrobølgeovnen er færdig, skal du åbne den og lade sterilisatoren køle af, før du fjerner den fra mikrobølgeovnen.

Vær forsigtig, der kan komme varm damp ud af mikrobølgeovnen.

**9** Fjern sterilisatoren fra mikrobølgeovnen.

*Bemærk: Sørg for at holde sterilisatoren vandret for at undgå at lække eller spilde vand.*

*Bemærk: De steriliserede dele forbliver sterile i op til 24 timer i sterilisatoren til mikrobølgeovn, hvis låget ikke fjernes.*

**10** Åbn klemmerne (1), og tag låget af (2) (fig. 6).

**11** Fjern flaskerne og andre genstande fra kurven. Brug tangen til at fjerne mindre genstande.

Vær forsigtig, der kan komme varm damp ud af sterilisatoren, og de steriliserede dele kan stadig være varme.

**12** Når du har fjernet de steriliserede dele, skal du hælde det resterende vand ud, skylle basisenheden og kurven grundigt og tørre alle delene.

### Rengøring

Rengør låget, kurven, basisenheden efter hver brug for at forhindre kalkdannelse.

Brug aldrig skuresvampe eller skræppe rengøringsmidler som f.eks. blegemiddel, benzin eller acetone til rengøring af sterilisatoren.

*Bemærk: Lad sterilisatoren køle af, før du stiller den væk.*

**1** Vask sterilisatorens dele i varmt vand med lidt opvaskemiddel.

*Bemærk: Sterilisatorens dele kan også vaskes i opvaskemaskinen.*

**2** Tør alle delene ordentligt efter rengøring.

*Bemærk: Efter rengøring skal sterilisatoren opbevares et rent, tørt sted.*

### Reklamationsret og service

For alle yderligere oplysninger eller ved eventuelle problemer med apparatet henvises til Philips' hjemmeside på adressen [www.philips.com](http://www.philips.com) eller det lokale Philips Kundecenter (telefonnumre findes i vedlagte "Worldwide Guarantee"-folder). Hvis der ikke findes et kundecenter i dit land, bedes du kontakte din lokale Philips-forhandler.

## Einführung

Herzlichen Glückwunsch zu Ihrem Kauf und willkommen bei Philips! Um die Unterstützung von Philips optimal nutzen zu können, registrieren Sie Ihr Produkt bitte unter [www.philips.com/welcome](http://www.philips.com/welcome).

## Allgemeine Beschreibung (Abb. 1)

- 1 Deckel
- 2 Klammern
- 3 Korb
- 4 Aufheizsockel
- 5 Flaschenvertiefungen
- 6 Saugervertiefungen
- 7 Verschlusskappenhalter
- 8 Kammern für große Flaschen
- 9 Kammern für Milchpumpen

## Wichtig

Lesen Sie diese Bedienungsanleitung vor dem Gebrauch des Mikrowellen-Sterilisators aufmerksam durch, und bewahren Sie sie für eine spätere Verwendung auf.

### Warnhinweis

- Lassen Sie den Sterilisator abkühlen, bevor Sie ihn aus der Mikrowelle nehmen. Seien Sie vorsichtig, wenn Sie den Sterilisator bewegen oder öffnen, weil das Wasser darin noch heiß sein kann.
- Nehmen Sie den Deckel nicht sofort nach dem Sterilisieren vom Sterilisator ab, da der entweichende Dampf sehr heiß ist. Lassen Sie den Sterilisator abkühlen, da Dampfverbrühungen verursachen kann.
- Benutzen Sie nur Wasser ohne Zusätze.
- Vergewissern Sie sich stets, dass der Sockel mit Wasser gefüllt ist, wenn Sie den Sterilisator in der Mikrowelle verwenden.
- Geben Sie weder Bleichmittel noch andere Chemikalien in den Sterilisator.
- Legen Sie keine Gegenstände aus Metall in den Sterilisator, da diese Schäden an der Mikrowelle verursachen können.
- Überladen Sie den Sterilisator nicht, ansonsten können die Gegenstände nicht richtig sterilisiert werden.
- Sterilisieren Sie nur Babyfläschchen und andere Gegenstände, die für Sterilisatoren geeignet sind. Prüfen Sie anhand der Bedienungsanleitung der zu sterilisierenden Gegenstände, ob sie für Sterilisatoren geeignet sind.
- Dieser Sterilisator ist nur für den Gebrauch im Haushalt bestimmt.

### Achtung

- Achten Sie darauf, dass Kinder nicht mit dem Sterilisator spielen.
- Vergewissern Sie sich immer, dass der Sockel mit 200 ml Wasser gefüllt ist, bevor Sie mit dem Sterilisieren beginnen.
- Gießen Sie noch verbliebenes Wasser nach jedem Gebrauch aus dem Sterilisator; nachdem das Wasser abgekühlt ist.
- Lassen Sie den Sterilisator stets abkühlen, bevor Sie ihn wegstellen.
- Waschen Sie Ihre Hände, bevor Sie die sterilisierten Gegenstände berühren.
- Setzen Sie den Sterilisator nicht extremer Wärme oder direktem Sonnenlicht aus.
- Stellen Sie den Sterilisator nicht auf heiße Flächen.
- Wenn Sie einen Kombinationsofen (mit Grillfunktion) verwenden, müssen Backofen- und Grillfunktion ausgeschaltet und das Gerät abgekühlt sein, bevor Sie den Sterilisator hinein stellen.

### Vor dem ersten Gebrauch

Reinigen Sie den Sterilisator vor dem ersten Gebrauch gründlich wie unten beschrieben.

- 1** Heben Sie den Korb vom Gerätesockel.
- 2** Füllen Sie ein Babyfläschchen oder einen Messbecher mit genau 200 ml Leitungswasser und gießen Sie dies in den Sockel (Abb. 2).

Die Wassermenge muss exakt 200 ml betragen. Wenn der Sockel zu viel Wasser enthält, werden die Gegenstände nicht richtig sterilisiert. Wenn der Sockel nicht genügend Wasser enthält, kann dies zu Schäden am Sterilisator oder der Mikrowelle führen.

- 3** Setzen Sie den Korb in den Gerätesockel (Abb. 3).
- 4** Setzen Sie den Deckel auf den Sterilisator (1), und drücken Sie die Klammern nach unten, um den Deckel (2) zu verriegeln. (Abb. 4)
- 5** Stellen Sie den Sterilisator in die Mikrowelle. (Abb. 5)

*Hinweis: Vergewissern Sie sich, dass die Mikrowelle sauber und trocken ist, bevor Sie mit dem Sterilisationsvorgang beginnen.*

*Hinweis: Wenn Sie einen Kombinationsofen verwenden, müssen Backofen- und Grillfunktion ausgeschaltet und das Gerät abgekühlt sein, bevor Sie den Sterilisator hinein stellen.*

- 6** Stellen Sie die passende Wattleistung und Zeit ein (siehe die Tabelle im Kapitel "Den Mikrowellensterilisator verwenden"), und lassen Sie die Mikrowelle laufen.
- 7** Nachdem sich die Mikrowelle ausgeschaltet hat, öffnen Sie sie, und lassen Sie den Sterilisator abkühlen, bevor Sie ihn aus der Mikrowelle nehmen.
- 8** Öffnen Sie die Klammern (1), und nehmen Sie den Deckel (2) ab (Abb. 6).
- 9** Gießen Sie das restliche Wasser aus, und spülen Sie den Sockel und den Korb gründlich ab.

### Für den Gebrauch vorbereiten

#### Den Korb füllen

Bevor Sie die Gegenstände zum Sterilisieren in den Sterilisator legen, reinigen Sie sie gründlich in der Spülmaschine oder per Hand mit heißem Wasser und etwas Spülmittel. Achten Sie darauf, alle Milchrückstände zu beseitigen.

*Hinweis: Vergewissern Sie sich, dass alle zu sterilisierenden Gegenstände vollständig zerlegt sind, und legen Sie sie mit den Öffnungen nach unten in den Korb, damit kein Wasser hinein läuft.*

*Hinweis: Legen Sie die Gegenstände nicht zu eng aneinander. Der Dampf muss um die Gegenstände herum zirkulieren können, um eine effektive Sterilisation sicherzustellen.*

Es gibt mehrere Möglichkeiten, den Korb zu füllen:

#### Vier Philips AVENT Flaschen

- 1** Stellen Sie die Flaschen mit der Öffnung nach unten in die Flaschenvertiefungen. (Abb. 7)
- 2** Legen Sie die Sauger in die Saugervertiefungen (Abb. 8).
- 3** Legen Sie die Schraubringe lose auf die Sauger (Abb. 9).

*Hinweis: Größere Schraubringe passen nur hinein, wenn sie schräg über die Sauger gelegt werden.*

- 4** Legen Sie die Verschlusskappen in die Verschlusskappenhalter (Abb. 10).

### **Zwei große Philips AVENT Flaschen (330 ml)**

- 1 Setzen Sie den Rand der Flaschen in die Kammern für große Flaschen ein (Abb. 11).
- 2 Legen Sie die Sauger in die Saugervertiefungen (Abb. 12).
- 3 Legen Sie die Schraubringe lose auf die Sauger (Abb. 13).

*Hinweis: Größere Schraubringe passen nur hinein, wenn sie schräg über die Sauger gelegt werden.*

- 4 Legen Sie die Verschlusskappen in die Verschlusskappenhalter (Abb. 14).

### **Vier Philips AVENT Mehrwegbecher und Schraubdeckel**

- 1 Setzen Sie die Mehrwegbecher mit der Öffnung nach unten in den Korb (Abb. 15).
- 2 Stellen Sie die Deckel senkrecht um die Flaschen herum. (Abb. 16)

### **Zwei Philips AVENT Milchpumpen und zwei Philips AVENT Flaschen**

Legen Sie die elektrischen Teile nicht in den Sterilisator.

- 1 Nehmen Sie die Milchpumpe vollständig auseinander.
- 2 Setzen Sie den Rand des Pumpengehäuses in die Kammern für Milchpumpen im Boden des Korbs ein (Abb. 17).
- 3 Stellen Sie die Flaschen mit der Öffnung nach unten in die Flaschenvertiefungen (Abb. 18).
- 4 Verteilen Sie die verbleibenden nichtelektrischen Teile der Milchpumpe an freien Stellen im Korb (Abb. 19).

*Hinweis: Vergewissern Sie sich, dass Dampf um diese Teile zirkulieren kann.*

### **Den Mikrowellensterilisator verwenden**

Legen Sie nur Gegenstände in den Sterilisator, die zum Sterilisieren geeignet sind. Die Flaschenbürste oder Gegenstände, die mit Flüssigkeit gefüllt sind, z.B. mit Kühlflüssigkeit gefüllte Beißringe, dürfen nicht sterilisiert werden.

*Hinweis: Reinigen Sie Flaschen und andere Teile vor dem Sterilisieren.*

- 1 Heben Sie den Korb vom Gerätesockel.
- 2 Füllen Sie ein Babyfläschchen oder einen Messbecher mit genau 200 ml Leitungswasser und gießen Sie dies in den Sockel (Abb. 2).

Die Wassermenge muss exakt 200 ml betragen. Wenn der Sockel zu viel Wasser enthält, werden die Gegenstände nicht richtig sterilisiert. Wenn der Sockel nicht genügend Wasser enthält, kann dies zu Schäden am Sterilisator oder der Mikrowelle führen.

- 3 Setzen Sie den Korb auf den Gerätesockel (Abb. 3).
- 4 Legen Sie die zu sterilisierenden Gegenstände in den Korb (siehe Kapitel "Für den Gebrauch vorbereiten").
- 5 Setzen Sie den Deckel auf den Sterilisator (1), und drücken Sie die Klammern nach unten, um den Deckel (2) zu verriegeln (Abb. 4).
- 6 Stellen Sie den Sterilisator in die Mikrowelle. (Abb. 5)

*Hinweis: Vergewissern Sie sich, dass die Mikrowelle sauber und trocken ist, bevor Sie mit dem Sterilisationsvorgang beginnen.*

- 7** Stellen Sie die passende Wattleistung und Zeit ein (siehe Tabelle unten), und lassen Sie die Mikrowelle laufen.

*Hinweis: Wenn Sie einen Kombinationsofen verwenden, müssen Ofen- und Grillfunktion ausgeschaltet und das Gerät abgekühlt sein, bevor Sie den Sterilisator hinein stellen.*

*Hinweis: Überschreiten Sie nicht die in der Tabelle angegebene Sterilisationszeit.*

#### Technische Daten der Mikrowelle

Wattleistung	Zeitangaben zum Sterilisieren	Abkühlzeit
1200 W bis 1850 W	2 Min.	2 Min.
850 W bis 1100 W	4 Min.	2 Min.
500 W bis 800 W	6 Min.	2 Min.

- 8** Nachdem sich die Mikrowelle ausgeschaltet hat, öffnen Sie sie, und lassen Sie den Sterilisator abkühlen, bevor Sie ihn aus der Mikrowelle nehmen.

Vorsicht vor heißem Dampf, der aus der Mikrowelle entweichen kann.

- 9** Nehmen Sie den Sterilisator aus der Mikrowelle.

*Hinweis: Halten Sie den Sterilisator gerade, damit kein heißes Wasser ausläuft oder verschüttet wird.*

*Hinweis: Die sterilisierten Gegenstände bleiben in dem Mikrowellensterilisator bis zu 24 Stunden lang steril, wenn Sie den Deckel nicht abnehmen.*

- 10** Öffnen Sie die Klammern (1), und nehmen Sie den Deckel (2) ab (Abb. 6).

- 11** Nehmen Sie die Flaschen und die anderen Gegenstände aus dem Korb. Verwenden Sie für die kleineren Teile die Zange.

Seien Sie vorsichtig, heißer Dampf kann aus dem Sterilisator entweichen und die sterilisierten Gegenstände sind möglicherweise noch heiß.

- 12** Wenn Sie die sterilisierten Gegenstände herausgenommen haben, gießen Sie das restliche Wasser aus, spülen Sie den Sockel und den Korb gründlich ab, und trocknen Sie alle Teile.

#### Reinigung

Reinigen Sie den Deckel, den Korb und den Sockel nach jedem Gebrauch, um Kalkablagerungen zu vermeiden.

Benutzen Sie zum Reinigen des Sterilisators keine Scheuerschwämme und -mittel oder aggressive Flüssigkeiten wie Bleichmittel, Benzin oder Azeton.

*Hinweis: Lassen Sie den Sterilisator abkühlen, bevor Sie ihn reinigen.*

- 1** Reinigen Sie die Teile des Sterilisators mit heißem Wasser und etwas Spülmittel.

*Hinweis: Sie können die Teile des Sterilisators auch in der Spülmaschine reinigen.*

- 2** Trocknen Sie alle Teile nach dem Reinigen gründlich ab.

*Hinweis: Bewahren Sie den Sterilisator nach der Reinigung an einem sauberen, trockenen Ort auf.*

## 18 DEUTSCH

### **Garantie und Kundendienst**

Benötigen Sie weitere Informationen oder treten Probleme auf, besuchen Sie bitte die Philips Website ([www.philips.com](http://www.philips.com)), oder setzen Sie sich mit einem Philips Service-Center in Ihrem Land in Verbindung (Telefonnummer siehe Garantiebeleg). Sollte es in Ihrem Land kein Service-Center geben, wenden Sie sich bitte an Ihren Philips Händler.



## Εισαγωγή

Συγχαρητήρια για την αγορά σας και καλώς ήρθατε στη Philips! Για να επωφεληθείτε πλήρως από την υποστήριξη που παρέχει η Philips, καταχωρήστε το προϊόν σας στην ιστοσελίδα [www.philips.com/welcome](http://www.philips.com/welcome).

## Γενική περιγραφή (Εικ. 1)

- 1 Καπάκι
- 2 Κλιπ
- 3 Καλάθι
- 4 Βάση
- 5 Υποδοχές για μπιμπερό
- 6 Υποδοχές για θηλές
- 7 Θήκες για θολωτά καπάκια πιπίλας
- 8 Υποδοχές για μεγάλα μπιμπερό
- 9 Υποδοχές για θήλαστρα

## Σημαντικό

Διαβάστε προσεκτικά το παρόν εγχειρίδιο χρήσης προτού χρησιμοποιήσετε τον αποστειρωτή μικροκυμάτων και κρατήστε το για μελλοντική αναφορά.

### Προειδοποίηση

- Αφήνετε τον αποστειρωτή να κρυώσει πριν τον βγάλετε από τον φούρνο μικροκυμάτων. Να προσέχετε όταν μετακινείτε ή ανοίγετε τον αποστειρωτή, γιατί ενδέχεται το νερό που περιέχει να είναι ακόμα καυτό.
- Μην ανοίγετε το καπάκι του αποστειρωτή αμέσως μετά την αποστείρωση, γιατί ο ατμός θα είναι καυτός. Αφήνετε τον αποστειρωτή να κρυώσει, γιατί ο ατμός μπορεί να προκαλέσει εγκαύματα.
- Χρησιμοποιείτε μόνο νερό χωρίς προσθετικά.
- Πριν τοποθετήσετε τον αποστειρωτή στον φούρνο μικροκυμάτων, βεβαιωθείτε πως έχετε βάλει νερό στη βάση.
- Μην βάζετε χλώριο ή άλλα χημικά στον αποστειρωτή.
- Μην τοποθετείτε μεταλλικά αντικείμενα στον αποστειρωτή, καθώς αυτό μπορεί να προκαλέσει βλάβη στον φούρνο μικροκυμάτων.
- Μην υπερφορτώνετε τον αποστειρωτή με αντικείμενα, γιατί δεν θα αποστειρωθούν κανονικά.
- Αποστειρώνετε μόνο μπιμπερό και άλλα αντικείμενα που είναι κατάλληλα για αποστειρωτές. Ανατρέξτε στο εγχειρίδιο χρήσης ώστε να βεβαιωθείτε ότι τα αντικείμενα που θέλετε να αποστειρώσετε είναι κατάλληλα για αποστειρωτές.
- Ο αποστειρωτής προορίζεται για οικιακή χρήση μόνο.

### Προσοχή

- Τα παιδιά θα πρέπει να επιβλέπονται προκειμένου να διασφαλιστεί ότι δεν θα παίζουν με τον αποστειρωτή.
- Πριν από κάθε αποστείρωση, βεβαιωθείτε πως έχετε γεμίσει τη βάση του αποστειρωτή με 200ml νερού.
- Μετά από κάθε χρήση, αδειάζετε το νερό που έχει απομείνει στη συσκευή, αφού πρώτα κρυώσει.
- Αφήνετε πάντα τον αποστειρωτή να κρυώσει πριν τον αποθηκεύσετε.
- Πλένετε πάντα τα χέρια σας πριν χρησιμοποιήσετε τα αποστειρωμένα αντικείμενα.
- Μην αφήνετε τον αποστειρωτή εκτεθειμένο σε υπερβολική θερμότητα ή άμεσο ηλιακό φως.
- Μην τοποθετείτε τον αποστειρωτή πάνω σε ζεστή επιφάνεια.

## 20 ΕΛΛΗΝΙΚΑ

- Σε φούρνους μικροκυμάτων που διαθέτουν και γκριλ, βεβαιωθείτε ότι αυτή η λειτουργία είναι απενεργοποιημένη και ότι ο φούρνος έχει κρυώσει πριν τοποθετήσετε μέσα τον αποστειρωτή.

### Πριν την πρώτη χρήση

Πριν χρησιμοποιήσετε τον αποστειρωτή για πρώτη φορά, καθαρίστε τον σχολαστικά, όπως περιγράφεται παρακάτω.

- 1 Αφαιρέστε το καλάθι από τη βάση.
- 2 Γεμίστε ένα μπιμπερό ή έναν δοσομετρητή με ακριβώς 200ml νερό βρύσης και γεμίστε τη βάση (Εικ. 2).

Θα πρέπει να προσθέσετε ακριβώς 200ml νερό. Αν προσθέσετε περισσότερο, ενδέχεται να αντικείμενα να μην αποστειρωθούν σωστά. Αν προσθέσετε λιγότερο, ενδέχεται να προκαλέσετε βλάβη στον αποστειρωτή ή στο φούρνο μικροκυμάτων.

- 3 Τοποθετήστε το καλάθι στη βάση (Εικ. 3).
- 4 Τοποθετήστε το καπάκι στον αποστειρωτή (1) και πιέστε τα κλιπ προς τα κάτω μέχρι να ασφαλίσει το καπάκι στη θέση του (2). (Εικ. 4)
- 5 Τοποθετήστε τον αποστειρωτή στο φούρνο μικροκυμάτων. (Εικ. 5)

*Σημείωση: Βεβαιωθείτε ότι ο φούρνος μικροκυμάτων είναι καθαρός και στεγνός πριν τον χρησιμοποιήσετε.*

*Σημείωση: Σε φούρνους μικροκυμάτων που διαθέτουν και γκριλ, βεβαιωθείτε ότι αυτή η λειτουργία είναι απενεργοποιημένη και ότι ο φούρνος έχει κρυώσει πριν τοποθετήσετε μέσα τον αποστειρωτή.*

- 6 Επιλέξτε την κατάλληλη ισχύ και τον αντίστοιχο χρόνο του φούρνου μικροκυμάτων (δείτε τον πίνακα στην παράγραφο “Χρήση αποστειρωτή μικροκυμάτων”) και θέστε τον σε λειτουργία.
- 7 Μετά την ολοκλήρωση της αποστείρωσης, ανοίξτε το φούρνο μικροκυμάτων και αφήστε τον αποστειρωτή να κρυώσει πριν τον βγάλετε από το φούρνο.
- 8 Απασφαλίστε τα κλιπ (1) και αφαιρέστε το καπάκι (2) (Εικ. 6).
- 9 Αδειάστε το νερό που απέμεινε και ξεπλύνετε σχολαστικά τη βάση και το καλάθι.

### Προετοιμασία για χρήση

#### Τοποθέτηση αντικειμένων στο καλάθι

Πριν τοποθετήσετε τα αντικείμενα στον αποστειρωτή, πλύνετέ τα πολύ καλά στο πλυντήριο πιάτων ή στο χέρι με ζεστό νερό και υγρό απορρυπαντικό. Βεβαιωθείτε ότι δεν έχουν μείνει υπολείμματα γάλακτος.

*Σημείωση: Βεβαιωθείτε ότι έχετε αποσυναρμολογήσει πλήρως όλα τα εξαρτήματα και τοποθετήστε τα στο καλάθι με το άνοιγμά τους προς τα κάτω, ώστε να μην γεμίσουν με νερό.*

*Σημείωση: Μην στοιβάζετε τα εξαρτήματα το ένα δίπλα στο άλλο. Για να είναι αποτελεσματική η αποστείρωση, πρέπει ο ατμός να μπορεί να κυκλοφορεί γύρω από τα αντικείμενα.*

Υπάρχουν πολλοί τρόποι για να γεμίσετε το καλάθι:

### Τέσσερα μπιμπερό Philips AVENT

- 1 Τοποθετήστε τα μπιμπερό ανάποδα στις προβλεπόμενες υποδοχές. (Εικ. 7)
- 2 Τοποθετήστε τις θηλές στις προβλεπόμενες υποδοχές (Εικ. 8).
- 3 Τοποθετήστε τους βιδωτούς δακτύλιους ελαφρώς πάνω από τις θηλές (Εικ. 9).

*Σημείωση: Οι μεγαλύτεροι βιδωτοί δακτύλιοι χωράν στο καλάθι μόνο αν τους τοποθετήσετε διαγωνίως πάνω από τις θηλές.*

- 4 Τοποθετήστε τα θολωτά καπάκια στις προβλεπόμενες θήκες (Εικ. 10).

### Δύο μεγάλα μπιμπερό Philips AVENT (χωρητικότητα 330ml/11oz)

- 1 Τοποθετήστε το χείλος των μπιμπερό στις υποδοχές για μεγάλα μπιμπερό (Εικ. 11).
- 2 Τοποθετήστε τις θηλές στις προβλεπόμενες υποδοχές (Εικ. 12).
- 3 Τοποθετήστε τους βιδωτούς δακτύλιους ελαφρώς πάνω από τις θηλές (Εικ. 13).

*Σημείωση: Οι μεγαλύτεροι βιδωτοί δακτύλιοι χωράν στο καλάθι μόνο αν τους τοποθετήσετε διαγωνίως πάνω από τις θηλές.*

- 4 Τοποθετήστε τα θολωτά καπάκια στις προβλεπόμενες θήκες (Εικ. 14).

### Τέσσερα δοχεία φύλαξης και καπάκια Philips AVENT

- 1 Τοποθετήστε τα δοχεία φύλαξης ανάποδα στο καλάθι (Εικ. 15).
- 2 Τοποθετήστε τα καπάκια κάθετα γύρω από τα μπιμπερό. (Εικ. 16)

### Δύο θηλάστρα Philips AVENT και δύο μπιμπερό Philips AVENT

Μην τοποθετείτε τα ηλεκτρικά εξαρτήματα στον αποστειρωτή.

- 1 Αποσυναρμολογήστε πλήρως το θηλάστρο.
- 2 Τοποθετήστε το χείλος του σώματος του θηλάστρου στις προβλεπόμενες εσοχές στη βάση του καλαθιού (Εικ. 17).
- 3 Τοποθετήστε τα μπιμπερό ανάποδα στις προβλεπόμενες υποδοχές (Εικ. 18).
- 4 Τοποθετήστε τα υπόλοιπα μη ηλεκτρικά εξαρτήματα του θηλάστρου σε οποιονδήποτε ελεύθερο χώρο στο καλάθι (Εικ. 19).

*Σημείωση: Βεβαιωθείτε ότι ο ατμός μπορεί να κυκλοφορεί γύρω από τα εξαρτήματα.*

### Χρήση του αποστειρωτή μικροκυμάτων

Τοποθετείτε στον αποστειρωτή μόνο αντικείμενα που είναι κατάλληλα για αποστείρωση. Μην αποστειρώνετε τη βούρτσα καθαρισμού των μπιμπερό ή αντικείμενα που περιέχουν υγρά, π.χ. παιχνίδια οδοντοφυΐας με δροσιστικό υγρό.

*Σημείωση: Προτού αποστειρώσετε μπιμπερό και άλλα αντικείμενα, καθαρίστε τα πρώτα.*

- 1 Αφαιρέστε το καλάθι από τη βάση.
- 2 Γεμίστε ένα μπιμπερό ή ένα δοσομετρητή με ακριβώς 200ml νερό βρύσης και γεμίστε τη βάση (Εικ. 2).

Θα πρέπει να προσθέσετε ακριβώς 200ml νερό. Αν προσθέσετε περισσότερο, ενδέχεται να αντικείμενα να μην αποστειρωθούν σωστά. Αν προσθέσετε λιγότερο, ενδέχεται να προκαλέσετε βλάβη στον αποστειρωτή ή στο φούρνο μικροκυμάτων.

## 22 ΕΛΛΗΝΙΚΑ

- 3** Τοποθετήστε το καλάθι στη βάση (Εικ. 3).
- 4** Τοποθετήστε τα αντικείμενα που θέλετε να αποστειρώσετε στο καλάθι (δείτε το κεφάλαιο “Προετοιμασία για χρήση”).
- 5** Τοποθετήστε το καπάκι στον αποστειρωτή (1) και πιέστε τα κλιπ προς τα κάτω μέχρι να ασφαλίσει το καπάκι στη θέση του (2) (Εικ. 4).
- 6** Τοποθετήστε τον αποστειρωτή στο φούρνο μικροκυμάτων. (Εικ. 5)

*Σημείωση: Βεβαιωθείτε ότι ο φούρνος μικροκυμάτων είναι καθαρός και στεγνός πριν τον χρησιμοποιήσετε.*

- 7** Επιλέξτε την κατάλληλη ισχύ και τον αντίστοιχο χρόνο του φούρνου μικροκυμάτων (δείτε τον παρακάτω πίνακα) και θέστε το φούρνο σε λειτουργία.

*Σημείωση: Σε φούρνους μικροκυμάτων που διαθέτουν και γκριλ, βεβαιωθείτε ότι αυτή η λειτουργία είναι απενεργοποιημένη και ότι ο φούρνος έχει κρυώσει πριν τοποθετήσετε μέσα τον αποστειρωτή.*

*Σημείωση: Μην υπερβαίνετε τους χρόνους που αναφέρονται στον πίνακα.*

### Προδιαγραφές φούρνου μικροκυμάτων

Ισχύς	Χρόνος αποστείρωσης	Χρόνος ψύξης
1200W-1850W	2 λεπτά	2 λεπτά
850W-1100W	4 λεπτά	2 λεπτά
500W-800W	6 λεπτά	2 λεπτά

- 8** Μετά την ολοκλήρωση της αποστείρωσης, ανοίξτε το φούρνο μικροκυμάτων και αφήστε τον αποστειρωτή να κρυώσει πριν τον βγάλετε από το φούρνο.

Προσέχετε καθώς μπορεί να διαφύγει καυτός ατμός από τον φούρνο μικροκυμάτων.

- 9** Βγάλτε τον αποστειρωτή από το φούρνο μικροκυμάτων.

*Σημείωση: Φροντίστε να κρατάτε τον αποστειρωτή ίσιο, ώστε να μην υπάρξει διαρροή καυτού νερού.*

*Σημείωση: Τα αντικείμενα θα παραμείνουν αποστειρωμένα στον αποστειρωτή μικροκυμάτων έως 24 ώρες, εφόσον δεν ανοίξετε το καπάκι.*

- 10** Απασφαλίστε τα κλιπ (1) και αφαιρέστε το καπάκι (2) (Εικ. 6).

- 11** Βγάλτε τα μπιμπερό και τα άλλα αντικείμενα από το καλάθι. Χρησιμοποιήστε τη λαβίδα για να αφαιρέσετε τα μικρότερα αντικείμενα.

Προσέξτε καθώς βγάζετε τα αποστειρωμένα αντικείμενα, καθώς ενδέχεται να είναι ακόμα ζεστά και να βγει καυτός ατμός από τον αποστειρωτή.

- 12** Αφού αφαιρέσετε τα αποστειρωμένα αντικείμενα, αδειάστε το νερό που απέμεινε, ξεπλύνετε σχολαστικά τη βάση και το καλάθι και στεγνώστε όλα τα εξαρτήματα.

## Καθαρισμός

Καθαρίζετε το καπάκι, το καλάθι και τη βάση μετά από κάθε χρήση, ώστε να αποφύγετε τη συσσώρευση αλάτων.

Μην καθαρίζετε ποτέ τον αποστειρωτή με συρμάτινα σφουγγαράκια, σκληρά καθαριστικά ή υγρά με μεγάλη οξύτητα, όπως χλώριο, πετρέλαιο ή ασετόν.

*Σημείωση: Αφήνετε τον αποστειρωτή να κρυώσει πριν τον καθαρίσετε.*

**1** Καθαρίζετε τα εξαρτήματα του αποστειρωτή σε ζεστό νερό με υγρό απορρυπαντικό.

*Σημείωση: Τα εξαρτήματα του αποστειρωτή μπορούν επίσης να πλυθούν στο πλυντήριο πιάτων.*

**2** Στεγνώστε καλά όλα τα μέρη μετά τον καθαρισμό.

*Σημείωση: Μετά από τον καθαρισμό, αποθηκεύστε τον αποστειρωτή σε καθαρό και ξηρό μέρος.*

## Εγγύηση και σέρβις

Εάν χρειάζεστε σέρβις ή πληροφορίες ή εάν αντιμετωπίζετε κάποιο πρόβλημα, επισκεφτείτε την ιστοσελίδα της Philips στη διεύθυνση [www.philips.com](http://www.philips.com) ή επικοινωνήστε με το Κέντρο Εξυπηρέτησης Καταναλωτών της Philips στη χώρα σας (θα βρείτε το τηλέφωνο στο φυλλάδιο διεθνούς εγγύησης). Εάν δεν υπάρχει Κέντρο Εξυπηρέτησης Καταναλωτών στη χώρα σας, απευθυνθείτε στον τοπικό σας αντιπρόσωπο της Philips.

## Introducción

Enhorabuena por la compra de este producto y bienvenido a Philips. Para sacar el mayor partido de la asistencia que Philips le ofrece, registre su producto en [www.philips.com/welcome](http://www.philips.com/welcome).

## Descripción general (fig. 1)

- 1 Tapa
- 2 Cierres
- 3 Cesta
- 4 Base
- 5 Huecos para los biberones
- 6 Huecos para las tetinas
- 7 Soportes para las tapas
- 8 Ranuras para biberones grandes
- 9 Ranuras para extractores de leche

## Importante

Antes de usar el esterilizador para microondas, lea atentamente este manual de usuario y consérvelo por si necesitara consultarlo en el futuro.

### Advertencia

- Deje que el esterilizador se enfríe antes de retirarlo del microondas. Tenga cuidado cuando mueva o abra el esterilizador, ya que el agua de su interior aún puede estar caliente.
- No retire la tapa del esterilizador inmediatamente después de la esterilización, ya que el vapor que sale está muy caliente. Deje que el esterilizador se enfríe, ya que el vapor puede provocar quemaduras.
- Utilice únicamente agua, sin aditivos.
- Asegúrese siempre de que la base se ha llenado con agua cuando utilice el esterilizador en el microondas.
- No ponga lejía u otros productos químicos en el esterilizador.
- No coloque artículos metálicos en el esterilizador, ya que esto puede provocar daños en el microondas.
- No sobrecargue el esterilizador o de lo contrario los objetos no se esterilizarán correctamente.
- Esterilice sólo los biberones y otros objetos apropiados para los esterilizadores. Consulte en el manual del usuario los objetos que desea esterilizar para asegurarse de que son apropiados para los esterilizadores.
- Este esterilizador es sólo para uso doméstico.

### Precaución

- Asegúrese de que los niños no jueguen con el esterilizador.
- Asegúrese siempre de que la base se ha llenado con 200 ml de agua antes de comenzar la esterilización.
- Después de cada uso, vierta el agua restante del esterilizador cuando se haya enfriado.
- Deje siempre que el esterilizador se enfríe antes de guardarlo.
- Lávese bien las manos antes de tocar los objetos esterilizados.
- No exponga el esterilizador a altas temperaturas ni a la luz solar directa.
- No coloque el esterilizador sobre una superficie caliente.
- Si utiliza un horno combinado (con función de grill), asegúrese de que el horno o el grill están apagados y se han enfriado antes de introducir el esterilizador.

## Antes de utilizarlo por primera vez

Antes de utilizar el esterilizador por primera vez, límpielo completamente tal y como se describe a continuación.

- 1 Saque la cesta de la base.
- 2 Llene un biberón o un vaso medidor con exactamente 200 ml de agua del grifo y viértalo en la base (fig. 2).  
La cantidad de agua debe ser exactamente 200 ml. Si la base contiene demasiada agua, los artículos no se esterilizarán correctamente. Si la base no contiene suficiente agua, esto puede causar daños al esterilizador o el microondas.
- 3 Coloque la cesta en la base (fig. 3).
- 4 Coloque la tapa en el esterilizador (1) y presione los cierres para bloquear la tapa en su lugar (2). (fig. 4)
- 5 Coloque el esterilizador en el microondas. (fig. 5)  
*Nota: Asegúrese de que el microondas está limpio y seco antes de iniciar la esterilización.*  
*Nota: Si tiene un horno combinado, asegúrese de que el horno o el grill están apagados y se han enfriado antes de introducir el esterilizador.*
- 6 Seleccione el voltaje y el tiempo apropiado en el microondas (consulte la tabla del capítulo “Utilización del esterilizador para microondas”) y deje que éste funcione.
- 7 Cuando el microondas haya terminado, ábralo y deje que el esterilizador se enfríe antes de retirarlo del microondas.
- 8 Tire de los cierres para abrirlos (1) y retire la tapa (2) (fig. 6).
- 9 Vierta el agua restante y enjuague bien la base y la cesta.

## Preparación para su uso

### Llenado de la cesta

Antes de colocar los objetos que se van a esterilizar en la cesta, lávelos en el lavavajillas o a mano con agua caliente y un poco de detergente líquido. Asegúrese de que limpia todos los restos de leche.

*Nota: Asegúrese de que todas las piezas que deben esterilizarse se hayan desmontado completamente y colóquelas en la cesta con las aberturas hacia abajo para evitar que se llenen de agua.*

*Nota: No coloque los objetos demasiado cerca entre ellos. El vapor debe circular alrededor de los objetos para asegurar una esterilización efectiva.*

Hay varias maneras de llenar la cesta:

#### Cuatro biberones de Philips AVENT

- 1 Coloque los biberones boca abajo en los huecos para los biberones. (fig. 7)
- 2 Coloque las tetinas en los huecos para las tetinas (fig. 8).
- 3 Coloque los anillos de cierre sin apretar encima de las tetinas (fig. 9).

*Nota: Los anillos de cierre más grandes sólo encajan si se colocan en una posición inclinada sobre las tetinas.*

- 4 Coloque las tapas en los soportes para las tapas (fig. 10).

#### Dos biberones de Philips AVENT grandes (330 ml)

- 1 Introduzca el borde de los biberones en las ranuras para biberones grandes (fig. 11).
- 2 Coloque las tetinas en los huecos para las tetinas (fig. 12).

- 3 Coloque los anillos de cierre sin apretar encima de las tetinas (fig. 13).

*Nota: Los anillos de cierre más grandes sólo encajan si se colocan en una posición inclinada sobre las tetinas.*

- 4 Coloque las tapas en los soportes para las tapas (fig. 14).

#### **Cuatro vasos de almacenamiento y tapas de Philips AVENT**

- 1 Coloque los vasos de almacenamiento boca abajo en la cesta (fig. 15).
- 2 Coloque las tapas verticalmente alrededor de los biberones. (fig. 16)

#### **Dos extractores de leche de Philips AVENT y dos biberones de Philips AVENT**

No coloque las piezas eléctricas en el esterilizador.

- 1 Desmonte completamente el extractor de leche.
- 2 Introduzca el borde del cuerpo del extractor en las ranuras del extractor de leche de la parte inferior de la cesta (fig. 17).
- 3 Coloque los biberones boca abajo en los huecos para los biberones (fig. 18).
- 4 Coloque las piezas restantes que no sean eléctricas del extractor de leche en algún espacio libre de la cesta (fig. 19).

*Nota: Asegúrese de que el vapor puede circular alrededor de estas piezas.*

#### **Utilización del esterilizador para microondas**

Coloque sólo objetos que sean apropiados para la esterilización en el esterilizador. No esterilice la escobilla del biberón o elementos que estén llenos de líquido, como por ejemplo un mordedor refrigerante.

*Nota: Antes de esterilizar biberones y otros objetos, límpielos primero.*

- 1 Saque la cesta de la base.
- 2 Llene un biberón o un vaso medidor con exactamente 200 ml de agua del grifo y viértalo en la base (fig. 2).

La cantidad de agua debe ser exactamente 200 ml. Si la base contiene demasiada agua, los artículos no se esterilizarán correctamente. Si la base no contiene suficiente agua, esto puede causar daños al esterilizador o el microondas.

- 3 Coloque la cesta en la base (fig. 3).
- 4 Coloque los objetos que se van a esterilizar en la cesta (consulte el capítulo "Preparación para su uso").
- 5 Coloque la tapa en el esterilizador (1) y presione los cierres para bloquear la tapa en su lugar (2) (fig. 4).
- 6 Coloque el esterilizador en el microondas. (fig. 5)

*Nota: Asegúrese de que el microondas está limpio y seco antes de iniciar la esterilización.*

- 7 Seleccione el voltaje y el tiempo apropiado en el microondas (consulte la tabla que aparece a continuación) y deje que éste funcione.



*Nota: Si tiene un horno combinado, asegúrese de que el horno o el grill están apagados y se han enfriado antes de introducir el esterilizador.*

*Nota: No supere el tiempo de esterilización indicado en la tabla.*

### Especificaciones del microondas

Vatios	Tiempo de esterilización	Tiempo de enfriamiento
1200 W-1850 W	2 min.	2 min.
850 W-1100 W	4 min.	2 min.
500 W-800 W	6 min.	2 min.

**8** Cuando el microondas haya terminado, ábralo y deje que el esterilizador se enfríe antes de retirarlo del microondas.

Tenga cuidado, puede salir vapor caliente del microondas.

**9** Retire el esterilizador del microondas.

*Nota: Asegúrese de que mantiene el nivel del esterilizador para evitar que gotee o derrame agua caliente.*

*Nota: Los objetos esterilizados permanecen estériles hasta 24 horas en el esterilizador para microondas si no retira la tapa.*

**10** Tire de los cierres para abrirlos (1) y retire la tapa (2) (fig. 6).

**11** Retire los biberones y otros objetos de la cesta. Utilice las pinzas para retirar los objetos más pequeños.

Tenga cuidado, puede salir vapor caliente del esterilizador y los objetos esterilizados aún pueden estar calientes.

**12** Cuando retire los objetos esterilizados, vierta el agua restante, enjuague bien la base y la cesta y seque todas las piezas.

### Limpieza

Limpie la tapa, la cesta y la base después de cada uso para evitar que se acumule cal.

No utilice estropajos, agentes abrasivos ni líquidos agresivos, como lejía, gasolina o acetona, para limpiar el esterilizador.

*Nota: Deje que el esterilizador se enfríe antes de guardarlo.*

**1** Lave las piezas del esterilizador con agua caliente y un poco de detergente líquido.

*Nota: También puede lavar las piezas del esterilizador en el lavavajillas.*

**2** Tras la limpieza, seque todas las piezas correctamente.

*Nota: Tras la limpieza, guarde el esterilizador en un lugar limpio y seco.*

### Garantía y servicio

Si necesita información o tiene algún problema, visite la página Web de Philips en [www.philips.com](http://www.philips.com) o póngase en contacto con el Servicio de Atención al Cliente de Philips en su país (hallará el número de teléfono en el folleto de la garantía mundial). Si no hay Servicio de Atención al Cliente de Philips en su país, diríjase a su distribuidor local Philips.

## Johdanto

Onnittelut ostoksestasi ja tervetuloa Philips-tuotteiden käyttäjäksi! Hyödynnä Philipsin tuki ja rekisteröi tuotteesi osoitteessa [www.philips.com/welcome](http://www.philips.com/welcome).

## Yleiskuvaus (Kuva 1)

- 1 Kansi
- 2 Pidikkeet
- 3 Kori
- 4 Alusta
- 5 Paikat pulloille
- 6 Paikat tuteille
- 7 Korkkitalineet
- 8 Paikat suurille pulloille
- 9 Paikat rintapumpuille

## Tärkeää

Lue tämä käyttöopas huolellisesti ennen mikroaaltosterilointilaitteen käyttöä ja säilytä se myöhempää tarvetta varten.

### Varoitus

- Anna sterilointilaitteen jäähtyä, ennen kuin otat sen ulos mikroaaltouunista. Ole varovainen, kun siirrät laitetta tai avaat laitteen, koska sen sisällä oleva vesi voi olla vielä kuumaa.
- Älä irrota sterilointilaitteen kantta heti steriloinnin jälkeen, sillä laitteesta ulos tuleva höyry on hyvin kuumaa. Höyry voi aiheuttaa palovammoja, joten anna sterilointilaitteen jäähtyä.
- Käytä vain vettä, johon ei ole lisätty muita aineita.
- Varmista aina, että alusta on täynnä vettä, kun käytät mikroaaltosterilointilaitetta.
- Älä laita sterilointilaitteeseen valkaisuaineita tai muita kemikaaleja.
- Älä laita sterilointilaitteeseen metalliesineitä, sillä ne saattavat vaurioittaa mikroaaltouunia.
- Älä ylitäytä sterilointilaitetta. Muutoin esineet eivät steriloidu kunnolla.
- Steriloi ainoastaan tuttipulloja ja muita sterilointilaitteeseen sopivia esineitä. Tarkista käyttöoppaasta, että esineet sopivat steriloitaviksi.
- Tämä sterilointilaitte on tarkoitettu vain kotitalouksien käyttöön.

### Varoitus

- Pienten lasten ei saa antaa leikkiä sterilointilaitteella.
- Varmista aina, että alustassa on 200 ml vettä ennen steriloinnin aloittamista.
- Kaada jokaisen käyttökerran jälkeen jäljelle jäänyt vesi pois sterilointilaitteesta, kun vesi on jäähtynyt.
- Anna sterilointilaitteen jäähtyä, ennen kuin laitat sen säilytykseen.
- Pese aina kätesi ennen kuin käsittelet steriloituja esineitä.
- Älä jätä sterilointilaitetta liian kuumaan tai suoraan auringonpaisteeseen.
- Älä laita sterilointilaitetta kuumalle alustalle.
- Jos käytät yhdistelmäuunia (jossa on grillitoiminto), varmista, että uunin tai grillin virta on katkaistu ja se on jäähtynyt, ennen kuin käytät sterilointilaitetta sen kanssa.

## Käyttöönotto

Ennen kuin käytät sterilointilaitetta ensimmäistä kertaa, puhdista se perusteellisesti seuraavien ohjeiden mukaisesti.

- 1 Irrota kori alustasta.
- 2 Mittaa tuttipulloon tai mittamukiin täsmälleen 200 ml vesijohtovettä ja kaada vesi alustaan (Kuva 2).

Vettä on oltava täsmälleen 200 ml. Jos alustassa on liikaa vettä, esineet eivät steriloidu kunnolla. Jos alustassa ei ole tarpeeksi vettä, sterilointilaitte tai mikroaaltouuni saattaa vaurioitua.

- 3** Aseta kori alustaan (Kuva 3).
- 4** Aseta sterilointilaitteen (1) kansi paikalleen ja lukitse kansi painamalla pidikkeet alas (2). (Kuva 4)
- 5** Aseta sterilointilaitte mikroaaltouuniin. (Kuva 5)

*Huomautus: Varmista, että mikroaaltouuni on puhdas ja kuiva ennen steriloinnin aloittamista.*

*Huomautus: Jos käytät yhdistelmäunia, varmista, että uunin tai grillin virta on katkaistu ja se on jäähtynyt, ennen kuin käytät sterilointilaitetta sen kanssa.*

- 6** Valitse teho ja aika kohdassa Mikroaaltosterilointilaitteen käyttäminen olevan taulukon mukaisesti ja käynnistä mikroaaltouuni.
- 7** Kun mikroaaltouuni on sammunut, avaa mikroaaltouunin luukku ja anna sterilointilaitteen jäähtyä, ennen kuin otat sen ulos mikroaaltouunista.
- 8** Avaa pidikkeet (1) ja irrota kansi (2) (Kuva 6).
- 9** Kaada jäljellä oleva vesi pois laitteesta ja huuhtelee alusta ja kori hyvin.

## Käyttöönoton valmistelu

### Korin täyttäminen

Ennen kuin laitat steriloitavat esineet koriin, puhdista ne huolellisesti astianpesukoneessa tai pese ne käsin kuumalla vedellä ja astianpesuaineella. Poista maitojäämät huolellisesti.

*Huomautus: Varmista, että kaikki steriloitavat esineet on purettu kokonaan, ja aseta ne koriin aukot alaspäin, jotta ne eivät täyty vedellä.*

*Huomautus: Älä aseta esineitä liian lähelle toisiaan. Höyryn on päästävä kiertämään esineiden ympärillä, jotta sterilointi onnistuu parhaalla mahdollisella tavalla.*

Korin voi täyttää usealla eri tavalla:

#### Neljä Philips AVENT -tuttipulloa

- 1** Aseta pulloet ylösalaisin pullopaikkoihin. (Kuva 7)
- 2** Aseta tutit tuttipaikkoihin (Kuva 8).
- 3** Aseta kierrerenkaat irtonaisesti tuttien päälle (Kuva 9).

*Huomautus: Suuret kierrerenkaat mahtuvat laitteeseen vain, jos ne asetetaan vinottain tuttien päälle.*

- 4** Aseta korkit korkkitelineisiin (Kuva 10).

#### Kaksi suurta Philips AVENT -tuttipulloa (330 ml)

- 1** Aseta pullojen reunat suurille pulloille tarkoitettuihin paikkoihin (Kuva 11).
- 2** Aseta tutit tuttipaikkoihin (Kuva 12).
- 3** Aseta kierrerenkaat irtonaisesti tuttien päälle (Kuva 13).

*Huomautus: Suuret kierrerenkaat mahtuvat laitteeseen vain, jos ne asetetaan vinottain tuttien päälle.*

- 4** Aseta korkit korkkitelineisiin (Kuva 14).

### Neljä Philips AVENT -säilytyskuppia ja -kantta

- 1 Aseta säilytyskupit ylösalaisin koriin (Kuva 15).
- 2 Aseta kannet pystysuoraan pullojen ympärille. (Kuva 16)

### Kaksi Philips AVENT -rintapumppua ja kaksi Philips AVENT -tuttipulloa

Älä aseta sähköosia sterilointilaitteeseen.

- 1 Pura rintapumppu kokonaan.
- 2 Aseta pumpun rungon reuna korin pohjassa oleviin rintapumppupaikkoihin (Kuva 17).
- 3 Aseta pullot ylösalaisin pullopaikkoihin (Kuva 18).
- 4 Aseta rintapumpun muut osat (ei sähköosia) mihin tahansa korissa olevaan vapaaseen tilaan (Kuva 19).

*Huomautus: Varmista, että höyry pääsee kiertämään osien ympärillä.*

### Mikroaaltosterilointilaitteen käyttäminen

Älä aseta sterilointilaitteeseen muita kuin steriloitavaksi soveltuvia esineitä. Älä käytä laitetta pulloharjan tai nestettä sisältävien esineiden (esim. nestettä sisältävien purulelujen) sterilointiin.

*Huomautus: Pese pullot ja muut esineet ennen sterilointia.*

- 1 Irrota kori alustasta.
- 2 Mittaa tuttipulloon tai mittamukiin täsmälleen 200 ml vesijohtovettä ja kaada vesi alustaan (Kuva 2).

Vettä on oltava täsmälleen 200 ml. Jos alustassa on liikaa vettä, esineet eivät steriloidu kunnolla. Jos alustassa ei ole tarpeeksi vettä, sterilointilaitte tai mikroaaltouuni saattaa vaurioitua.

- 3 Aseta kori alustaan (Kuva 3).
- 4 Aseta steriloitavat esineet koriin (katso Käyttöönotto).
- 5 Aseta sterilointilaitteen (1) kansi paikalleen ja lukitse kansi painamalla pidikkeet alas (2) (Kuva 4).
- 6 Aseta sterilointilaitte mikroaaltouuniin. (Kuva 5)

*Huomautus: Varmista, että mikroaaltouuni on puhdas ja kuiva ennen steriloinnin aloittamista.*

- 7 Aseta teho ja aika alla olevan taulukon mukaisesti ja käynnistä mikroaaltouuni.

*Huomautus: Jos käytät yhdistelmäunia, varmista, että uunin tai grillin virta on katkaistu ja se on jäähtynyt, ennen kuin käytät sterilointilaitetta sen kanssa.*

*Huomautus: Älä ylitä taulukossa annettua sterilointiaikaa.*

### Mikroaaltouunin tekniset tiedot

Teho	Sterilointiaika	Jäähdytysaika
1200–1850 W	2 min	2 min
850–1100 W	4 min	2 min
500–800 W	6 min	2 min

**8** Kun mikroaaltouuni on sammunut, avaa mikroaaltouunin luukku ja anna sterilointilaitteen jäähtyä, ennen kuin otat sen ulos mikroaaltouunista.

Varo, mikroaaltouunista saattaa tulla kuumaa höyryä.

**9** Ota sterilointilaitte ulos mikroaaltouunista.

*Huomautus: Pidä sterilointilaitte vakaana, jottei laitteesta vuoda tai läiky kuumaa vettä.*

*Huomautus: Steriloidut esineet pysyvät steriileinä mikroaaltosterilointilaitteessa jopa 24 tuntia, jos kantta ei irroteta.*

**10** Avaa pidikkeet (1) ja irrota kansi (2) (Kuva 6).

**11** Poista pullot ja muut esineet korista. Poista pienet esineet pihdeillä.

Varo, sterilointilaitteesta saattaa tulla kuumaa höyryä ja steriloidut esineet voivat vielä olla kuumia.

**12** Poistettuasi steriloidut esineet kaada jäljelle jäänyt vesi pois, huuhtelee alusta ja korin hyvin ja kuivaa kaikki osat.

### Puhdistaminen

Puhdista kansi, kori ja alusta aina käytön jälkeen, jotta niihin ei kerry kalkkia.

Älä käytä sterilointilaitteen puhdistamiseen naarmuttavia tai syövyttäviä puhdistusvälineitä tai -aineita (kuten valkaisuainetta, bensiiniä tai asetononia).

*Huomautus: Anna sterilointilaitteen jäähtyä ennen puhdistamista.*

**1** Puhdista sterilointilaitteen osat kuumalla vedellä ja astianpesuaineella.

*Huomautus: Sterilointilaitteen osat voi pestä myös astianpesukoneessa.*

**2** Kuivaa kaikki osat kunnolla puhdistamisen jälkeen.

*Huomautus: Säilytä sterilointilaitetta puhdistamisen jälkeen puhtaassa, kuivassa paikassa.*

### Takuu ja huolto

Jos haluat lisätietoja tai laitteen kanssa tulee ongelmia, tutustu Philipsin verkkosivustoon osoitteessa [www.philips.com](http://www.philips.com) tai kysy neuvoa Philipsin Asiakaspalvelusta (puhelinnumero on kansainvälisessä takuulehtisessä). Jos maassasi ei ole Asiakaspalvelua, ota yhteyttä Philipsin jälleenmyyjään.

## Introduction

Félicitations pour votre achat et bienvenue dans l'univers Philips ! Pour profiter pleinement de l'assistance Philips, enregistrez votre produit sur le site à l'adresse suivante : [www.philips.com/welcome](http://www.philips.com/welcome).

## Description générale (fig. 1)

- 1 Couvercle
- 2 Clips
- 3 Panier
- 4 Socle
- 5 Emplacements pour biberons
- 6 Emplacements pour tétines
- 7 Supports pour capuchons
- 8 Logements pour grands biberons
- 9 Logements pour tire-lait

## Important

Lisez attentivement ce mode d'emploi avant d'utiliser le stérilisateur micro-ondes et conservez-le pour un usage ultérieur.

### Avertissement

- Laissez refroidir le stérilisateur avant de le sortir du micro-ondes. Soyez prudent lorsque vous déplacez ou ouvrez le stérilisateur car l'eau présente à l'intérieur peut être encore chaude.
- N'enlevez pas le couvercle du stérilisateur immédiatement après la stérilisation car la vapeur qui en sort est très chaude. Laissez refroidir le stérilisateur car la vapeur peut provoquer des brûlures.
- Utilisez uniquement de l'eau sans additifs.
- Veillez à toujours remplir la base avec de l'eau lorsque vous utilisez le stérilisateur dans le micro-ondes.
- Ne versez pas d'eau de Javel ni d'autres produits chimiques dans le stérilisateur.
- Ne placez pas d'objets métalliques dans le stérilisateur car cela pourrait endommager le micro-ondes.
- Ne surchargez pas le stérilisateur, sinon les éléments ne seront pas correctement stérilisés.
- Stérilisez uniquement des biberons et objets qui peuvent être stérilisés. Reportez-vous au manuel d'utilisation des objets que vous souhaitez stériliser pour vous assurer qu'ils peuvent passer au stérilisateur.
- Ce stérilisateur est destiné à un usage domestique uniquement.

### Attention

- Veillez à ce que les enfants ne jouent pas avec le stérilisateur.
- Veillez à toujours remplir la base avec 200 ml d'eau avant de commencer à stériliser.
- Après chaque utilisation, videz le restant d'eau du stérilisateur une fois l'eau refroidie.
- Laissez toujours refroidir le stérilisateur avant de le ranger.
- Lavez-vous toujours les mains avant de toucher les objets stérilisés.
- N'exposez pas le stérilisateur à des températures élevées ni au soleil.
- Ne placez jamais le stérilisateur sur une surface chaude.
- Si vous utilisez un four combiné (avec fonction gril), assurez-vous que le four ou le gril est éteint et a refroidi avant d'y placer le stérilisateur.

### Avant la première utilisation

Avant la première utilisation du stérilisateur, nettoyez-le soigneusement comme décrit ci-dessous.

- 1 Sortez le panier de la base.
- 2 Remplissez un biberon ou une mesure graduée d'exactly 200 ml d'eau du robinet et versez-les dans la base (fig. 2).

La quantité d'eau doit être d'exactly 200 ml. Si la base contient trop d'eau, les objets ne seront pas correctement stérilisés. Si la base ne contient pas suffisamment d'eau, cela peut endommager le stérilisateur ou le micro-ondes.

- 3 Placez le panier dans la base (fig. 3).
- 4 Mettez le couvercle sur le stérilisateur (1) et abaissez les clips pour verrouiller le couvercle (2). (fig. 4)
- 5 Placez le stérilisateur dans le micro-ondes. (fig. 5)

*Remarque : Assurez-vous que le micro-ondes est propre et sec avant de commencer à stériliser.*

*Remarque : Si vous utilisez un four combiné, assurez-vous que le four ou le gril est éteint et a refroidi avant d'y placer le stérilisateur.*

- 6 Sur le micro-ondes, sélectionnez la puissance en watts et la durée appropriées (voir le tableau du chapitre « Utilisation du stérilisateur micro-ondes »), puis mettez-le en marche.
- 7 Lorsque le micro-ondes a terminé, ouvrez-le et laissez refroidir le stérilisateur avant de l'enlever du micro-ondes.
- 8 Relevez les clips (1) et enlevez le couvercle (2) (fig. 6).
- 9 Videz l'eau restante et rincez soigneusement la base et le panier.

### Avant l'utilisation

#### Remplissage du panier

Avant de placer les objets à stériliser dans le panier; nettoyez-les soigneusement au lave-vaisselle ou à la main avec de l'eau chaude et un peu de liquide vaisselle. Veillez à éliminer tout résidu de lait.

*Remarque : Assurez-vous que tous les objets à stériliser sont correctement démontés et mettez-les dans le panier. Orientez leur partie ouverte vers le bas pour éviter qu'ils ne se remplissent d'eau.*

*Remarque : N'empilez pas les objets trop près les uns des autres. La vapeur doit pouvoir circuler autour des objets pour garantir une stérilisation efficace.*

Il y a plusieurs façons de remplir le panier :

#### Quatre biberons Philips AVENT

- 1 Placez les biberons tête en bas dans les emplacements prévus à cet effet. (fig. 7)
- 2 Placez les tétines dans les emplacements prévus à cet effet (fig. 8).
- 3 Placez les bagues d'étanchéité sur les tétines, sans serrer (fig. 9).

*Remarque : Les plus grandes bagues d'étanchéité ne tiennent que si elles sont placées en position inclinée sur les tétines.*

- 4 Placez les capuchons dans les supports prévus à cet effet (fig. 10).

#### **Deux grands biberons Philips AVENT (330 ml/11 oz)**

- 1 Insérez le bord des biberons dans les logements pour grands biberons (fig. 11).
- 2 Placez les tétines dans les emplacements prévus à cet effet (fig. 12).
- 3 Placez les bagues d'étanchéité sur les tétines, sans serrer (fig. 13).

*Remarque : Les plus grandes bagues d'étanchéité ne tiennent que si elles sont placées en position inclinée sur les tétines.*

- 4 Placez les capuchons dans les supports prévus à cet effet (fig. 14).

#### **Quatre récipients et couvercles Philips AVENT**

- 1 Placez les récipients tête en bas dans le panier (fig. 15).
- 2 Placez les couvercles verticalement autour des biberons. (fig. 16)

#### **Deux tire-lait Philips AVENT et deux biberons Philips AVENT**

Ne placez pas les composants électriques dans le stérilisateur.

- 1 Désassemblez entièrement le tire-lait.
- 2 Insérez le bord du corps du tire-lait dans les emplacements pour tire-lait au fond du panier (fig. 17).
- 3 Placez les biberons tête en bas dans les emplacements prévus à cet effet (fig. 18).
- 4 Placez les composants non électriques restants du tire-lait dans un espace dégagé du panier (fig. 19).

*Remarque : Assurez-vous que la vapeur peut circuler autour de ces composants.*

#### **Utilisation du stérilisateur micro-ondes**

Ne placez dans le stérilisateur que des objets qui peuvent être stérilisés. Ne stérilisez pas votre goupillon ou des objets renfermant du liquide, comme un anneau de dentition contenant un liquide froid apaisant.

*Remarque : Nettoyez les biberons ou autres objets avant de les stériliser.*

- 1 Sortez le panier de la base.
- 2 Remplissez un biberon ou une mesure graduée d'exactly 200 ml d'eau du robinet et versez-les dans la base (fig. 2).

La quantité d'eau doit être d'exactly 200 ml. Si la base contient trop d'eau, les objets ne seront pas correctement stérilisés. Si la base ne contient pas suffisamment d'eau, cela peut endommager le stérilisateur ou le micro-ondes.

- 3 Placez le panier dans la base (fig. 3).
- 4 Placez les objets à stériliser dans le panier (voir le chapitre « Avant l'utilisation »).
- 5 Mettez le couvercle sur le stérilisateur (1) et abaissez les clips pour verrouiller le couvercle (2) (fig. 4).
- 6 Placez le stérilisateur dans le micro-ondes. (fig. 5)

*Remarque : Assurez-vous que le micro-ondes est propre et sec avant de commencer à stériliser.*



- 7** Sur le micro-ondes, sélectionnez la puissance en watts et la durée appropriées (voir le tableau ci-dessous), puis mettez-le en marche.

*Remarque : Si vous utilisez un four combiné, assurez-vous que le four ou le gril est éteint et a refroidi avant d'y placer le stérilisateur.*

*Remarque : Ne dépassez pas les durées de stérilisation indiquées dans le tableau.*

### Spécifications du micro-ondes

Puissance	Durée de stérilisation	Délai de refroidissement
1 200 W-1 850 W	2 min	2 min
850 W-1 100 W	4 min	2 min
500 W-800 W	6 min	2 min

- 8** Lorsque le micro-ondes a terminé, ouvrez-le et laissez refroidir le stérilisateur avant de l'enlever du micro-ondes.

Soyez prudent : de la vapeur chaude peut s'échapper du micro-ondes.

- 9** Enlevez le stérilisateur du micro-ondes.

*Remarque : Veillez à maintenir le stérilisateur de niveau pour éviter toute fuite ou éclaboussure d'eau chaude.*

*Remarque : Les objets stérilisés restent stériles pendant 24 heures maximum dans le stérilisateur micro-ondes si vous n'enlevez pas le couvercle.*

- 10** Relevez les clips (1) et enlevez le couvercle (2) (fig. 6).

- 11** Enlevez les biberons et autres objets du panier. Utilisez les pinces pour retirer les objets de petite taille.

Soyez prudent ! De la vapeur chaude peut s'échapper du stérilisateur et les objets stérilisés peuvent être encore chauds.

- 12** Lorsque vous avez enlevé les objets stérilisés, videz l'eau restante, rincez soigneusement la base et le panier, puis essuyez tous les composants jusqu'à ce qu'ils soient secs.

### Nettoyage

Nettoyez le couvercle, le panier et la base après chaque utilisation, et ce pour empêcher les dépôts de calcaire.

N'utilisez jamais de tampons à récurer, de produits abrasifs ou de détergents agressifs tels que de l'eau de Javel, de l'essence ou de l'acétone pour nettoyer le stérilisateur.

*Remarque : Laissez toujours refroidir le stérilisateur avant de le ranger.*

- 1** Nettoyez les composants du stérilisateur à l'eau chaude avec un peu de liquide vaisselle.

*Remarque : Vous pouvez également passer ces composants au lave-vaisselle.*

- 2** Une fois nettoyés, séchez correctement tous les composants.

*Remarque : Une fois nettoyé, rangez le stérilisateur dans un endroit propre et sec.*

### **Garantie et service**

Si vous souhaitez obtenir des informations supplémentaires ou faire réparer l'appareil, ou si vous rencontrez un problème, rendez-vous sur le site Web de Philips à l'adresse [www.philips.com](http://www.philips.com) ou contactez le Service Consommateurs Philips de votre pays (vous trouverez le numéro de téléphone correspondant sur le dépliant de garantie internationale). S'il n'existe pas de Service Consommateurs Philips dans votre pays, renseignez-vous auprès de votre revendeur Philips local.

## Introduzione

Congratulazioni per l'acquisto e benvenuti in Philips! Per trarre il massimo vantaggio dall'assistenza Philips, registrate il vostro prodotto su [www.philips.com/welcome](http://www.philips.com/welcome).

## Descrizione generale (fig. 1)

- 1 Coperchio
- 2 Clip
- 3 Cestello
- 4 Base
- 5 Aperture per biberon
- 6 Aperture per tettarelle
- 7 Porta-cappuccio
- 8 Fessure per biberon grandi
- 9 Fessure per tiralatte

## Importante

Prima di utilizzare lo sterilizzatore per microonde, leggete attentamente il presente manuale dell'utente e conservatelo per eventuali riferimenti futuri.

### Avviso

- Lasciate raffreddare lo sterilizzatore prima di toglierlo dal microonde. Fate attenzione quando spostate o aprite lo sterilizzatore perché l'acqua al suo interno potrebbe essere ancora calda.
- Non rimuovete il coperchio dallo sterilizzatore subito dopo la sterilizzazione poiché il vapore che ne fuoriesce è molto caldo. Fate raffreddare lo sterilizzatore in quanto il vapore può provocare scottature.
- Utilizzate soltanto acqua senza additivi.
- Assicuratevi sempre che la base sia piena di acqua quando utilizzate lo sterilizzatore nel microonde.
- Non mettete prodotti candeggianti o altri prodotti chimici nello sterilizzatore.
- Non inserite oggetti in metallo nello sterilizzatore poiché essi potrebbero causare danni al microonde.
- Non sovraccaricate lo sterilizzatore, altrimenti gli articoli inseriti non vengono sterilizzati correttamente.
- Sterilizzate soltanto i biberon e gli altri articoli che sono adatti per lo sterilizzatore. Controllate il manuale dell'utente relativo all'articolo che desiderate sterilizzare per accertarvi che sia adatto alla sterilizzazione.
- Questo sterilizzatore è destinato esclusivamente a uso domestico.

### Attenzione

- Adottate le dovute precauzioni per evitare che i bambini giochino con lo sterilizzatore.
- Assicuratevi sempre che la base contenga 200 ml di acqua prima di avviare il ciclo di sterilizzazione.
- Dopo l'uso, svuotate lo sterilizzatore dall'acqua rimanente dopo che questa si è raffreddata.
- Lasciate sempre raffreddare lo sterilizzatore prima di riporlo.
- Lavate sempre le mani prima di toccare gli articoli sterilizzati.
- Non esponete lo sterilizzatore ad elevate temperature o ai raggi diretti del sole.
- Non posizionate lo sterilizzatore su superfici calde.
- Se utilizzate un forno combinato (con funzione grill), verificate che il forno o il grill sia spento e si sia raffreddato prima che di inserirvi lo sterilizzatore.

### Primo utilizzo

Prima di utilizzare lo sterilizzatore per la prima volta, pulitelo accuratamente come descritto di seguito.

- 1 Togliete il cestello dalla base.
- 2 Riempite un biberon o un dosatore con esattamente 200 ml di acqua di rubinetto e versatela nella base (fig. 2).

La quantità di acqua deve essere esattamente pari a 200 ml. Se la base contiene troppa acqua, gli articoli non verranno sterilizzati correttamente. Se la base non contiene abbastanza acqua, lo sterilizzatore o il microonde potrebbero danneggiarsi.

- 3 Posizionate il cestello nella base (fig. 3).
- 4 Collocate il coperchio sullo sterilizzatore (1) e abbassate le clip per bloccare il coperchio in posizione (2). (fig. 4)
- 5 Posizionate lo sterilizzatore nel microonde. (fig. 5)

*Nota: Assicuratevi che il microonde sia pulito ed asciutto prima di avviare il ciclo di sterilizzazione.*

*Nota: Se disponete di un forno combinato, verificate che il forno o il grill sia spento e si sia raffreddato prima di inserirvi lo sterilizzatore.*

- 6 Selezionate la potenza in watt del microonde e il tempo appropriati (consultate la tabella nel capitolo "Utilizzo dello sterilizzatore per microonde") e lasciate il microonde in funzione.
- 7 Alla fine del ciclo di sterilizzazione, aprite il microonde e lasciate raffreddare lo sterilizzatore prima di estrarlo.
- 8 Aprite le clip (1) e rimuovete il coperchio (2) (fig. 6).
- 9 Svotate l'acqua rimanente e risciacquate accuratamente la base e il cestello.

### Predisposizione dell'apparecchio

#### Caricamento del cestello

Prima di collocare nel cestello gli articoli da sterilizzare, lavateli a fondo in lavastoviglie o a mano con acqua calda e un po' di detergente per piatti. Verificate che non siano presenti residui di latte.

*Nota: Accertatevi che tutti gli articoli da sterilizzare siano completamente smontati e posizionateli nel cestello con l'apertura rivolta verso il basso per evitare che si riempiano d'acqua.*

*Nota: Non accatastate gli articoli troppo vicini tra loro. Il vapore deve poter circolare intorno agli articoli per garantire una sterilizzazione efficace.*

Ci sono diversi modi per caricare il cestello:

### Quattro biberon Philips AVENT

- 1 Posizionate i biberon capovolti nelle apposite aperture. (fig. 7)
- 2 Posizionate le tettarelle nelle relative aperture (fig. 8).
- 3 Sistemate le ghiere sulle tettarelle senza stringere (fig. 9).

*Nota: Le ghiere più grandi risultano adatte solo se sistemate in posizione inclinata sopra le tettarelle.*

- 4 Posizionate i cappucci nei porta-cappucci (fig. 10).

### Due biberon Philips AVENT grandi (330 ml)

- 1 Inserite il bordo dei biberon nelle fessure per i biberon grandi (fig. 11).
- 2 Posizionate le tettarelle nelle relative aperture (fig. 12).
- 3 Sistemate le ghiere sulle tettarelle senza stringere (fig. 13).

*Nota: Le ghiere più grandi risultano adatte solo se sistemate in posizione inclinata sopra le tettarelle.*

- 4 Posizionate i cappucci nei porta-cappucci (fig. 14).

### Quattro vasetti e coperchi Philips AVENT

- 1 Posizionate i vasetti capovolti nel cestello (fig. 15).
- 2 Posizionate i coperchi verticalmente intorno ai biberon. (fig. 16)

### Due tiralatte Philips AVENT e due biberon Philips AVENT

Non inserite le parti elettriche nello sterilizzatore.

- 1 Smontate completamente il tiralatte.
- 2 Inserite il bordo del tiralatte nelle apposite fessure nella parte inferiore del cestello (fig. 17).
- 3 Posizionate i biberon capovolti nelle apposite aperture (fig. 18).
- 4 Posizionate le restanti parti non elettriche del tiralatte in qualunque spazio libero del cestello (fig. 19).

*Nota: Verificate che il vapore possa circolare intorno a queste parti.*

### Utilizzo dello sterilizzatore per microonde

Inserite nello sterilizzatore solo articoli indicati per la sterilizzazione. Non sterilizzate la spazzola per biberon o articoli contenenti materiale liquido, ad esempio i succhietti pieni di liquido refrigerante.

*Nota: Prima di sterilizzare i biberon e gli altri articoli, lavateli accuratamente.*

- 1 Togliete il cestello dalla base.
- 2 Riempite un biberon o un dosatore con esattamente 200 ml di acqua di rubinetto e versatela nella base (fig. 2).

La quantità di acqua deve essere esattamente pari a 200 ml. Se la base contiene troppa acqua, gli articoli non verranno sterilizzati correttamente. Se la base non contiene abbastanza acqua, lo sterilizzatore o il microonde potrebbero danneggiarsi.

- 3 Posizionate il cestello nella base (fig. 3).

- 4** Posizionate gli articoli da sterilizzare nel cestello (consultate il capitolo “Predisposizione dell'apparecchio”).
- 5** Collocate il coperchio sullo sterilizzatore (1) e abbassate le clip per bloccarlo in posizione (2) (fig. 4).
- 6** Posizionate lo sterilizzatore nel microonde. (fig. 5)

*Nota: Assicuratevi che il microonde sia pulito ed asciutto prima di avviare il ciclo di sterilizzazione.*

- 7** Selezionate la potenza in watt del microonde e il tempo appropriati (consultate la tabella seguente) e lasciate il microonde in funzione.

*Nota: Se disponete di un forno combinato, verificate che il forno o il grill sia spento e si sia raffreddato prima di inserirvi lo sterilizzatore.*

*Nota: Non superate il tempo di sterilizzazione indicato nella tabella.*

#### Caratteristiche del microonde

Potenza in watt	Tempo di sterilizzazione	Tempo di raffreddamento
1200 W-1850 W	2 min.	2 min.
850 W-1100 W	4 min.	2 min.
500 W-800 W	6 min.	2 min.

- 8** Alla fine del ciclo di sterilizzazione, aprite il microonde e lasciate raffreddare lo sterilizzatore prima di estrarlo.

Fate attenzione, dal microonde potrebbe uscire vapore caldo.

- 9** Estraete lo sterilizzatore dal microonde.

*Nota: Assicuratevi di rispettare il livello dello sterilizzatore per evitare perdite o schizzi di acqua calda.*

*Nota: Gli articoli sterilizzati rimangono sterili fino a 24 ore nello sterilizzatore per microonde se il coperchio non viene sollevato.*

- 10** Aprite le clip (1) e rimuovete il coperchio (2) (fig. 6).

- 11** Estraete i biberon e gli altri articoli dal cestello. Utilizzate le pinze per rimuovere gli articoli più piccoli.

Fate attenzione, dallo sterilizzatore potrebbe uscire vapore caldo e gli articoli sterilizzati potrebbero essere ancora caldi.

- 12** Dopo aver estratto gli articoli sterilizzati, svuotate l'acqua rimanente, risciacquate accuratamente la base e il cestello e asciugate tutte le parti.

## Pulizia

Pulite il coperchio, il cestello e la base dopo ogni uso per prevenire la formazione di calcare.

Non usate mai prodotti o sostanze abrasive o detergenti aggressivi, come candeggina, benzina o acetone, per pulire lo sterilizzatore.

*Nota: Lasciate raffreddare lo sterilizzatore prima di pulirlo.*

- 1** Pulite le singole parti dello sterilizzatore in acqua calda aggiungendo del detergente liquido per piatti.

*Nota: Le parti dello sterilizzatore possono essere lavate anche in lavastoviglie.*

- 2** Dopo la pulizia, asciugate accuratamente tutte le parti.

*Nota: Una volta lavato, riponete lo sterilizzatore in un luogo pulito e asciutto.*

## Garanzia e assistenza

Per assistenza o informazioni e in caso di problemi, visitate il sito Web Philips all'indirizzo [www.philips.it](http://www.philips.it) oppure contattate il Centro Assistenza Clienti Philips del vostro paese (per conoscere il numero di telefono consultate l'opuscolo della garanzia). Se nel vostro paese non esiste un Centro Assistenza Clienti, rivolgetevi al vostro rivenditore Philips.

## Inleiding

Gefeliciteerd met uw aankoop en welkom bij Philips! Als u volledig wilt profiteren van de ondersteuning die Philips biedt, registreer uw product dan op [www.philips.com/welcome](http://www.philips.com/welcome).

## Algemene beschrijving (fig. 1)

- 1 Deksel
- 2 Klemmen
- 3 Mand
- 4 Voet
- 5 Flesholten
- 6 Speenholten
- 7 Afsluitdophouders
- 8 Sleuven voor grote flessen
- 9 Sleuven voor borstkolven

## Belangrijk

Lees deze gebruiksaanwijzing zorgvuldig door voordat u de magnetronsterilisator gaat gebruiken. Bewaar de gebruiksaanwijzing om deze indien nodig te kunnen raadplegen.

### Waarschuwing

- Laat de sterilisator afkoelen voordat u deze uit de magnetron verwijdert. Wees voorzichtig wanneer u de sterilisator verplaatst of opent. Het water in de sterilisator kan namelijk nog steeds heet zijn.
- Verwijder het deksel van de sterilisator niet direct na het steriliseren, omdat de stoom die eruit komt erg heet is. Laat de sterilisator afkoelen, want stoom kan brandwonden veroorzaken.
- Gebruik alleen water zonder toevoegingen.
- Zorg ervoor dat de voet altijd met water is gevuld wanneer u de sterilisator in de magnetron gebruikt.
- Doe geen bleekwater of andere chemicaliën in de sterilisator.
- Plaats geen metalen artikelen in de sterilisator, want dit kan schade aan de magnetron veroorzaken.
- Doe niet te veel in de sterilisator, anders worden de artikelen niet goed gesteriliseerd.
- Steriliseer alleen babyflessen en andere artikelen die geschikt zijn voor sterilisatoren. Controleer de gebruiksaanwijzing van de artikelen die u wilt steriliseren om te controleren of ze geschikt zijn voor sterilisatoren.
- Deze sterilisator is uitsluitend bedoeld voor huishoudelijk gebruik.

### Let op

- Houd toezicht op kinderen om te voorkomen dat ze met de sterilisator gaan spelen.
- Zorg er altijd voor dat de voet gevuld is met 200 ml water voordat u begint met steriliseren.
- Giet na elk gebruik het resterende water uit de sterilisator nadat het water is afgekoeld.
- Laat de sterilisator altijd afkoelen voordat u deze opbergt.
- Was altijd uw handen voordat u de gesteriliseerde artikelen aanraakt.
- Stel de sterilisator niet bloot aan zeer hoge temperaturen of direct zonlicht.
- Plaats de sterilisator niet op een hete ondergrond.
- Als u een combinatieoven (met grillfunctie) gebruikt, zorg er dan voor dat de oven of grill is uitgeschakeld en afgekoeld voordat u de sterilisator erin zet.

## Voor het eerste gebruik

Voordat u de sterilisator voor de eerste keer gebruikt, moet u deze eerst grondig schoonmaken zoals hieronder wordt beschreven.



- 1 Verwijder de mand van de voet.
  - 2 Vul een babyfles of een maatbeker met precies 200 ml kraanwater en giet dit in de voet (fig. 2).  
De hoeveelheid water moet precies 200 ml zijn. Wanneer de voet te veel water bevat, worden de artikelen niet goed gesteriliseerd. Wanneer de voet niet genoeg water bevat, kan dit schade veroorzaken aan de sterilisator of de magnetron.
  - 3 Plaats de mand in de voet (fig. 3).
  - 4 Plaats het deksel op de sterilisator (1) en duw de klemmen naar beneden om het deksel op zijn plaats te vergrendelen (2). (fig. 4)
  - 5 Plaats de sterilisator in de magnetron. (fig. 5)
- Opmerking: Zorg ervoor dat de magnetron schoon en droog is voordat u begint met steriliseren.*
- Opmerking: Als u een combinatieoven hebt, zorg er dan voor dat de oven of grill is uitgeschakeld en afgekoeld voordat u de sterilisator erin zet.*
- 6 Kies het geschikte magnetronvermogen en de tijd (raadpleeg de tabel in hoofdstuk 'De magnetronsterilisator gebruiken') en laat de magnetron zijn werk doen.
  - 7 Maak de magnetron open nadat deze klaar is en laat de sterilisator afkoelen voordat u deze uit de magnetron haalt.
  - 8 Trek de klemmen open (1) en verwijder het deksel (2) (fig. 6).
  - 9 Giet het resterende water uit de sterilisator en spoel de voet en mand grondig af.

## Klaarmaken voor gebruik

### De mand vullen

Reinig de artikelen die moeten worden gesteriliseerd grondig in de vaatwasmachine of met warm water en wat afwasmiddel voordat u ze in de mand zet. Zorg dat u alle melkrestjes verwijdert.

*Opmerking: Zorg ervoor dat alle artikelen die moeten worden gesteriliseerd volledig uit elkaar zijn gehaald en plaats ze in de mand met de opening naar beneden zodat ze niet kunnen vollopen met water.*

*Opmerking: Stapel de artikelen niet te dicht bij elkaar. De stoom moet rond de artikelen kunnen circuleren zodat ze effectief worden gesteriliseerd.*

Er zijn verschillende manieren om de mand te vullen:

#### Vier Philips AVENT-voedingsflessen

- 1 Plaats de flessen ondersteboven in de flesholten. (fig. 7)
- 2 Plaats de spenen in de speenholten (fig. 8).
- 3 Plaats de schroefringen los op de spenen (fig. 9).

*Opmerking: Grotere schroefringen passen alleen op de spenen als ze schuin zijn geplaatst.*

- 4 Plaats de afsluitoppen in de afsluitdophouders (fig. 10).

#### Twee grote Philips AVENT-voedingsflessen (330 ml)

- 1 Plaats de rand van de flessen in de sleuven voor grote flessen (fig. 11).
- 2 Plaats de spenen in de speenholten (fig. 12).
- 3 Plaats de schroefringen los op de spenen (fig. 13).

## 44 NEDERLANDS

*Opmerking: Grotere schroefringen passen alleen op de spenen als ze schuin zijn geplaatst.*

- 4 Plaats de afsluitdoppen in de afsluitdophouders (fig. 14).

### **Vier Philips AVENT-bekers en deksels**

- 1 Plaats de bekera ondersteboven in de mand (fig. 15).
- 2 Plaats de deksels verticaal rond de flessen. (fig. 16)

### **Twee Philips AVENT-borstkolven en twee Philips AVENT-voedingsflessen**

Plaats de elektrische onderdelen niet in de sterilisator.

- 1 Haal de borstkolf helemaal uit elkaar.
- 2 Plaats de rand van de pompbehuizing in de borstkolfsleuven op de bodem van de mand (fig. 17).
- 3 Plaats de flessen ondersteboven in de flesholten (fig. 18).
- 4 Plaats de resterende niet-elektrische onderdelen van de borstkolf in een vrije ruimte in de mand (fig. 19).

*Opmerking: Zorg ervoor dat de stoom rond deze onderdelen kan circuleren.*

### **De magnetronsterilisator gebruiken**

Plaats alleen artikelen in de sterilisator die hiervoor geschikt zijn. Uw flesborstel en artikelen die met vloeistof zijn gevuld, bijv. een bijtring met koelvloeistof, kunnen niet gesteriliseerd worden.

*Opmerking: Maak de flessen en andere artikelen eerst schoon voordat u ze steriliseert.*

- 1 Verwijder de mand van de voet.
- 2 Vul een babyfles of maatbeker met precies 200 ml kraanwater en giet dit in de voet (fig. 2).

De hoeveelheid water moet precies 200 ml zijn. Wanneer de voet te veel water bevat, worden de artikelen niet goed gesteriliseerd. Wanneer de voet niet genoeg water bevat, kan dit schade veroorzaken aan de sterilisator of de magnetron.

- 3 Plaats de mand in de voet (fig. 3).
- 4 Plaats de artikelen die moeten worden gesteriliseerd in de mand (zie hoofdstuk 'Klaarmaken voor gebruik').
- 5 Plaats het deksel op de sterilisator (1) en duw de klemmen naar beneden om het deksel op zijn plaats te vergrendelen (2) (fig. 4).
- 6 Plaats de sterilisator in de magnetron. (fig. 5)

*Opmerking: Zorg ervoor dat de magnetron schoon en droog is voordat u begint met steriliseren.*

- 7 Kies het geschikte magnetronvermogen en de tijd (raadpleeg de onderstaande tabel) en laat de magnetron zijn werk doen.

*Opmerking: Als u een combinatieoven hebt, zorg er dan voor dat de oven of grill is uitgeschakeld en afgekoeld voordat u de sterilisator erin zet.*

*Opmerking: Overschrijd de in de tabel aangegeven sterilisatietijd niet.*

### Magnetronspecificaties

Vermogen	Sterilisatietijd	Afkoeltijd
1200W - 1850W	2 min.	2 min.
850W - 1100W	4 min.	2 min.
500W - 800W	6 min.	2 min.

- 8** Maak de magnetron open nadat deze klaar is en laat de sterilisator afkoelen voordat u deze uit de magnetron haalt.

Wees voorzichtig; er kan hete stoom uit de magnetron komen.

- 9** Verwijder de sterilisator uit de magnetron.

*Opmerking: Zorg ervoor dat u de sterilisator recht houdt om lekkage te voorkomen en u geen heet water kunt morsen.*

*Opmerking: De gesteriliseerde artikelen blijven tot 24 uur steriel in de magnetronsterilisator als u het deksel niet verwijdt.*

- 10** Trek de klemmen open (1) en verwijder het deksel (2) (fig. 6).

- 11** Haal de flessen en andere artikelen uit de mand. Gebruik de tang om de kleinere artikelen te verwijderen.

Wees voorzichtig; er kan hete stoom uit de sterilisator komen en de gesteriliseerde artikelen kunnen nog heet zijn.

- 12** Wanneer u de gesteriliseerde artikelen hebt verwijderd, giet dan het resterende water uit de sterilisator, spoel de voet en mand grondig af en droog alle onderdelen af.

### Schoonmaken

Maak het deksel, de mand en de voet na elk gebruik schoon om kalkvorming te voorkomen.

Gebruik nooit schuursponzen, schurende schoonmaakmiddelen of agressieve vloeistoffen zoals bleekwater, benzine of aceton om de sterilisator schoon te maken.

*Opmerking: Laat de sterilisator afkoelen voordat u deze schoonmaakt.*

- 1** Maak de sterilisatoronderdelen schoon in warm water met een beetje afwasmiddel.

*Opmerking: U kunt de sterilisatoronderdelen ook in de vaatwasmachine schoonmaken.*

- 2** Droog alle onderdelen goed af, nadat u deze hebt schoongemaakt.

*Opmerking: Bewaar de sterilisator na het schoonmaken in een schone en droge omgeving.*

### Garantie en service

Als u service of informatie nodig hebt of als u een probleem hebt, bezoek dan de Philips-website ([www.philips.nl](http://www.philips.nl)) of neem contact op met het Philips Consumer Care Centre in uw land (u vindt het telefoonnummer in het 'worldwide guarantee'-vouwblad). Als er geen Consumer Care Centre in uw land is, ga dan naar uw Philips-dealer.

## Innledning

Gratulerer med kjøpet og velkommen til Philips! Du får best mulig nytte av støtten som Philips tilbyr, hvis du registrerer produktet ditt på [www.philips.com/welcome](http://www.philips.com/welcome).

## Generell beskrivelse (fig. 1)

- 1 Lokk
- 2 Festeklemmer
- 3 Kurv
- 4 Sokkel
- 5 Hulrom til flasker
- 6 Hulrom til smokker
- 7 Flaskekorkholdere
- 8 Spor for store flasker
- 9 Spor for brystpumper

## Viktig

Les denne brukerveiledningen nøye før du bruker steriliseringsapparatet for mikrobølgeovn, og ta vare på den for senere referanse.

### Advarsel

- La steriliseringsapparatet avkjøles før du tar den ut av mikrobølgeovnen. Vær forsiktig når du flytter eller åpner steriliseringsapparatet, fordi vannet i det fortsatt kan være varmt.
- Ikke ta lokket av steriliseringsapparatet umiddelbart etter sterilisering, fordi dampen som kommer ut av den, er svært varm. La steriliseringsapparatet avkjøles, fordi dampen kan gi brannskader.
- Bruk kun vann uten tilsetningsstoffer.
- Du må alltid kontrollere at sokkelen er fylt med vann når du bruker steriliseringsapparatet i mikrobølgeovnen.
- Ikke bruk blekemidler eller andre kjemikalier i apparatet.
- Ikke plasser metallgjenstander i steriliseringsapparatet, da dette kan føre til skader på mikrobølgeovnen.
- Ikke overfyll steriliseringsapparatet. Hvis dette skjer, blir ikke gjenstandene ordentlig sterilisert.
- Steriliser kun tåteflasker og andre enheter som er egnet for steriliseringsapparater. Se i brukerhåndboken til enheter du vil sterilisere, for å kontrollere at de egner seg for steriliseringsapparater.
- Steriliseringsapparatet skal kun brukes i husholdningen.

### Viktig

- Pass på at barn er under tilsyn, slik at de ikke leker med steriliseringsapparatet.
- Du må alltid kontrollere at sokkelen er fylt med 200 ml vann før du starter steriliseringen.
- Etter hver bruk heller du ut alt det resterende vannet i steriliseringsapparatet etter at vannet er avkjølt.
- La alltid apparatet avkjøles før du setter det bort.
- Vask alltid hendene før du berører de steriliserte gjenstandene.
- Ikke utsett apparatet for høye temperaturer eller direkte sollys.
- Ikke plasser apparatet på et varmt underlag.
- Hvis du bruker en kombinasjonsovn (med grillfunksjon), må du kontrollere at ovnen og grillen er slått av og avkjølt før du setter inn steriliseringsapparatet.

## Før første gangs bruk

Rengjør steriliseringsapparatet grundig før første gangs bruk, som beskrevet nedenfor:

- 1 Ta kurven ut av sokkelen.

- 2 Fyll en babyflaske eller en målekopp med nøyaktig 200 ml springvann, og hell dette i sokkelen (fig. 2).

Mengden vann må være nøyaktig 200 ml. Når sokkelen inneholder for mye vann, vil ikke gjenstandene steriliseres ordentlig. Når sokkelen ikke inneholder nok vann, kan dette føre til skader på steriliseringsapparatet eller mikrobølgeovnen.

- 3 Plasser kurven i sokkelen (fig. 3).
- 4 Sett lokket på steriliseringsapparatet (1), og skyv ned festeklemmene for å låse lokket på plass (2). (fig. 4)
- 5 Sett steriliseringsapparatet inn i mikrobølgeovnen. (fig. 5)

*Merk: Kontroller at mikrobølgeovnen er ren og tørr før du starter steriliseringen.*

*Merk: Hvis du bruker en kombinasjonsovn, må du kontrollere at ovnen og grillen er slått av og avkjølt før du setter inn steriliseringsapparatet.*

- 6 Velg passende wattforbruk og tid på mikrobølgeovnen (se tabellen i kapittelet Bruke steriliseringsapparatet for mikrobølgeovn), så setter du mikrobølgeovnen i gang.
- 7 Når mikrobølgeovnen er ferdig, åpner du den og lar steriliseringsapparatet avkjøles før du tar den ut av mikrobølgeovnen.
- 8 Løsne festeklemmene (1), og ta av lokket (2) (fig. 6).
- 9 Hell ut vannet som er igjen, og rengjør sokkelen og kurven grundig.

## Før bruk

### Fylle opp kurven

Før du legger gjenstandene som du vil sterilisere, i steriliseringsapparatet, må du rengjøre dem grundig i oppvaskmaskinen eller rengjøre dem for hånd med varmt vann og litt oppvaskmiddel. Kontroller at alle melkerester er fjernet.

*Merk: Kontroller at alle gjenstandene som trenger sterilisering, er tatt fullstendig fra hverandre, og legg dem i kurven med åpningen ned for å forhindre at de fylles med vann.*

*Merk: Ikke sett gjenstandene for nært inntil hverandre. Dampen må klare å sirkulere rundt dem for å sikre effektiv sterilisering.*

Du kan fylle kurven på flere måter:

#### Fire Philips AVENT-tåteflasker

- 1 Plasser flaskene opp-ned i hulrommene. (fig. 7)
- 2 Plasser smokkene i hulrommene for smokker (fig. 8).
- 3 Plasser skruringene løst på toppen av smokkene (fig. 9).

*Merk: Store skruringer passer bare hvis de plasseres på skrå over smokkene.*

- 4 Plasser flaskekorkene i flaskekorkholderne (fig. 10).

#### To store Philips AVENT-tåteflasker (330 ml / 11 oz)

- 1 Sett kanten på flaskene i sporene for store flasker (fig. 11).
- 2 Plasser smokkene i hulrommene for smokker (fig. 12).
- 3 Plasser skruringene løst på toppen av smokkene (fig. 13).

*Merk: Store skruringer passer bare hvis de plasseres på skrå over smokkene.*

- 4 Plasser flaskekorkene i flaskekorkholderne (fig. 14).

#### **Fire Philips AVENT-oppbevaringskopper og -lokk**

- 1 Plasser oppbevaringskoppene opp-ned i kurven (fig. 15).
- 2 Plasser lokkene vertikalt rundt flaskene. (fig. 16)

#### **To Philips AVENT-brystpumper og to Philips AVENT-tåteflasker**

Ikke plasser elektriske deler i steriliseringsapparatet.

- 1 Ta brystpumpen fullstendig fra hverandre.
- 2 Sett kanten på pumpens hoveddel i brystpumpesporene i bunnen av kurven (fig. 17).
- 3 Plasser flaskene opp-ned i hulrommene (fig. 18).
- 4 Plasser de gjenstående ikke-elektriske delene av brystpumpen på ledige, uhindrede steder i kurven (fig. 19).

*Merk: Kontroller at dampen kan sirkulere rundt disse delene.*

#### **Slik bruker du steriliseringsapparatet for mikrobølgeovn**

Plasser bare gjenstander som er egnet for sterilisering, i steriliseringsapparatet. Ikke steriliser flaskeborsten eller gjenstander som er fylt med væske, som biteringer som er fylt med avkjølede væske.

*Merk: Rengjør flasker og andre enheter før du steriliserer dem.*

- 1 Ta kurven ut av sokkelen.
- 2 Fyll en babyflaske eller målekopp med nøyaktig 200 ml springvann, og hell det i sokkelen (fig. 2).

Mengden vann må være nøyaktig 200 ml. Når sokkelen inneholder for mye vann, vil ikke gjenstandene steriliseres ordentlig. Når sokkelen ikke inneholder nok vann, kan dette føre til skader på steriliseringsapparatet eller mikrobølgeovnen.

- 3 Plasser kurven i sokkelen (fig. 3).
- 4 Plasser gjenstandene som skal steriliseres, i kurven (se kapittelet Forberede til bruk).
- 5 Sett lokket på steriliseringsapparatet (1), og skyv ned festeklemmene for å låse lokket på plass (2) (fig. 4).
- 6 Sett steriliseringsapparatet inn i mikrobølgeovnen. (fig. 5)

*Merk: Kontroller at mikrobølgeovnen er ren og tørr før du starter steriliseringen.*

- 7 Velg passende wattforbruk og tid på mikrobølgeovnen (se tabellen nedenfor), så setter du mikrobølgeovnen i gang.

*Merk: Hvis du bruker en kombinasjonsovn, må du kontrollere at ovnen og grillen er slått av og avkjølt før du setter inn steriliseringsapparatet.*

*Merk: Ikke overskrid steriliseringstiden som er angitt i tabellen.*

### Spesifikasjoner for mikrobølgeovnen

Wattforbruk	Steriliseringstid	Avkjølingstid
1200–1850 W	2 min	2 min
850–1100 W	4 min	2 min
500-800 W	6 min	2 min

**8** Når mikrobølgeovnen er ferdig, åpner du den og lar steriliseringsapparatet avkjøles før du tar den ut av mikrobølgeovnen.

Vær forsiktig. Det kan komme varm damp ut av mikrobølgeovnen.

**9** Ta steriliseringsapparatet ut av mikrobølgeovnen.

*Merk: Sørg for at du holder steriliseringsapparatet rett og stødig for å unngå å søle varmt vann.*

*Merk: Hvis du ikke tar av lokket, holder de steriliserte gjenstandene seg sterile i opptil 24 timer i steriliseringsapparatet for mikrobølgeovn.*

**10** Løsne festeklemmene (1), og ta av lokket (2) (fig. 6).

**11** Ta flaskene og andre enheter ut av kurven. Bruk klypene for å ta ut de mindre enhetene.

Vær forsiktig. Det kan komme varm damp ut av steriliseringsapparatet, og de steriliserte gjenstandene kan fortsatt være varme.

**12** Når du har tatt ut de steriliserte gjenstandene, heller du ut vannet som er igjen, renser sokkelen og kurven grundig og tørker alle delene.

### Rengjøring

Rengjør lokket, kurven og sokkelen etter hver bruk for å unngå at kalk samler seg opp.

Bruk aldri skurebørster, skuremidler eller væsker som blekemidler, bensin eller acetone til å rengjøre apparatet.

*Merk: La steriliseringsapparatet avkjøles før du rengjør det.*

**1** Rengjør delene fra steriliseringsapparatet i varmt vann med litt oppvaskmiddel.

*Merk: Du kan også rengjøre delene fra steriliseringsapparatet i oppvaskmaskinen.*

**2** Etter at du har rengjort dem, tørker du alle delene grundig.

*Merk: Etter rengjøring skal steriliseringsapparatet oppbevares på et rent og tørt sted.*

### Garanti og service

Hvis du trenger service eller informasjon, eller hvis du har et problem med produktet, kan du gå til nettsidene til Philips på [www.philips.com](http://www.philips.com). Du kan også ta kontakt med Philips' forbrukertjeneste der du bor (du finner telefonnummeret i garantiheftet). Hvis det ikke finnes noen forbrukertjeneste i nærheten, kan du kontakte din lokale Philips-forhandler.

## Introdução

Parabéns pela sua compra e bem-vindo à Philips! Para tirar todo o partido da assistência fornecida pela Philips, registre o seu produto em [www.philips.com/welcome](http://www.philips.com/welcome).

## Descrição geral (fig. 1)

- 1 Tampa
- 2 Clipes
- 3 Cesto
- 4 Base
- 5 Cavidades para biberões
- 6 Cavidades para tetinas
- 7 Suportes para tampas
- 8 Ranhuras para biberões grandes
- 9 Ranhuras para bombas tira leite

## Importante

Leia cuidadosamente este manual do utilizador antes de utilizar o esterilizador para microondas e guarde-o para uma eventual consulta futura.

### Aviso

- Deixe o esterilizador arrefecer antes de o retirar do microondas. Tenha cuidado ao manusear ou abrir o esterilizador; pois a água no interior poderá estar quente.
- Não retire a tampa do esterilizador imediatamente depois da esterilização, pois o vapor libertado é muito quente. Deixe o esterilizador arrefecer, visto que o vapor pode causar queimaduras.
- Utilize apenas água sem aditivos.
- Assegure-se sempre de que a base está cheia com água quando utiliza o esterilizador no microondas.
- Não coloque lixívia ou outros químicos no esterilizador.
- Não coloque produtos de metal no esterilizador; pois podem causar danos no microondas.
- Não sobrecarregue o esterilizador; caso contrário os produtos não são esterilizados correctamente.
- Esterilize apenas biberões e outros produtos adequados para esterilizadores. Consulte o manual do utilizador dos produtos que pretende esterilizar para se assegurar de que são apropriados para esterilizadores.
- Este esterilizador destina-se apenas a uso doméstico.

### Cuidado

- As crianças devem ser supervisionadas para garantir que não brincam com o esterilizador.
- Assegure-se sempre de que a base é cheia com 200 ml de água antes de começar a esterilização.
- Depois de cada utilização, esvazie a água restante do esterilizador; depois de esta arrefecer.
- Deixe sempre o esterilizador arrefecer antes de o arrumar.
- Lave sempre as mãos antes de tocar nos produtos esterilizados.
- Não exponha o esterilizador a temperaturas elevadas ou à luz solar directa.
- Não coloque o esterilizador sobre uma superfície quente.
- Se utilizar um forno e microondas combinado (com função de grill), assegure-se de que a função de forno e o grill estão desligados e que o aparelho está frio antes de colocar o esterilizador no interior.



### Antes da primeira utilização

Antes de utilizar o esterilizador pela primeira vez, limpe-o cuidadosamente como descrito abaixo.

- 1 Retire o cesto da base.
- 2 Encha um biberão ou um copo medidor com exactamente 200 ml de água canalizada e verta-a na base (fig. 2).

A quantidade de água tem de ser exactamente 200 ml. Quando a base contém demasiada água, os produtos não são esterilizados correctamente. Quando a base não contém água suficiente, isto pode causar danos no esterilizador ou no microondas.

- 3 Coloque o cesto na base (fig. 3).
- 4 Coloque a tampa no esterilizador (1) e pressione os cliques para a bloquear na sua posição (2). (fig. 4)
- 5 Coloque o esterilizador no microondas. (fig. 5)

*Nota: Assegure-se de que o microondas está limpo e seco antes de começar a esterilização.*

*Nota: Se utilizar um forno e microondas combinado, assegure-se de que a função de forno e o grill estão desligados e que o aparelho está frio antes de colocar o esterilizador no interior.*

- 6 Seleccione a potência e o tempo apropriados no microondas (consulte a tabela no capítulo “Utilizar o esterilizador para microondas”) e coloque o microondas em funcionamento.
- 7 Depois de o microondas terminar, abra-o e deixe o esterilizador arrefecer antes de o retirar do microondas.
- 8 Abra os cliques (1) e retire a tampa (2) (fig. 6).
- 9 Esvazie a água restante e enxagúe a base e o cesto cuidadosamente.

### Preparar para a utilização

#### Encher o cesto

Antes de colocar os produtos a esterilizar no cesto, lave-os em profundidade na máquina de lavar loiça ou à mão com água quente e um pouco de detergente da loiça. Assegure-se de que elimina todos os resíduos de leite.

*Nota: Assegure-se de que todos os produtos a esterilizar estão completamente desmontados e coloque-os no cesto com as aberturas voltadas para baixo para evitar que estes se encham com água.*

*Nota: Não coloque os produtos demasiado juntos. O vapor tem de poder circular à volta destes para assegurar uma esterilização eficaz.*

Há várias formas de encher o cesto:

#### Quatro biberões Philips AVENT

- 1 Coloque os biberões voltados para baixo nas cavidades para biberões. (fig. 7)
- 2 Coloque as tetinas nas cavidades para tetinas (fig. 8).
- 3 Coloque os anéis roscados soltos em cima das tetinas (fig. 9).

*Nota: Anéis roscados maiores cabem apenas quando colocados sobre as tetinas numa posição oblíqua.*

- 4 Coloque as tampas nos suportes para tampas (fig. 10).

### Dois biberões Philips AVENT grandes (330 ml)

- 1 Insira o rebordo dos biberões nas ranhuras para biberões maiores (fig. 11).
- 2 Coloque as tetinas nas cavidades para tetinas (fig. 12).
- 3 Coloque os anéis roscados soltos em cima das tetinas (fig. 13).

*Nota: Anéis roscados maiores cabem apenas quando colocados sobre as tetinas numa posição oblíqua.*

- 4 Coloque as tampas nos suportes para tampas (fig. 14).

### Quatro copos de armazenamento Philips AVENT e as respectivas tampas

- 1 Coloque os copos de armazenamento no cesto, voltados ao contrário (fig. 15).
- 2 Coloque as tampas verticalmente à volta dos biberões. (fig. 16)

### Dois bombas tira leite Philips AVENT e dois biberões Philips AVENT

Não coloque as peças eléctricas no esterilizador.

- 1 Desmonte completamente a bomba tira leite.
- 2 Insira o rebordo do corpo da bomba nas ranhuras para bombas tira leite no fundo do cesto (fig. 17).
- 3 Coloque os biberões voltados para baixo nas cavidades para biberões (fig. 18).
- 4 Coloque as restantes peças não eléctricas da bomba tira leite em qualquer espaço desobstruído do cesto (fig. 19).

*Nota: Assegure-se de que o vapor pode circular à volta destas peças.*

### Utilizar o esterilizador para microondas

Coloque apenas produtos adequados para esterilizar no esterilizador. Não esterilize o seu escovilhão para biberões ou produtos que estão cheios com líquidos, por exemplo, mordedores com líquido de arrefecimento.

*Nota: Antes de esterilizar biberões e outros produtos, lave-os.*

- 1 Retire o cesto da base.
- 2 Encha um biberão ou um copo medidor com exactamente 200 ml de água canalizada e verta-a na base (fig. 2).

A quantidade de água tem de ser exactamente 200 ml. Quando a base contém demasiada água, os produtos não são esterilizados correctamente. Quando a base não contém água suficiente, isto pode causar danos no esterilizador ou no microondas.

- 3 Coloque o cesto na base (fig. 3).
- 4 Coloque os produtos a esterilizar no cesto (consulte o capítulo “Preparar para a utilização”).
- 5 Coloque a tampa no esterilizador (1) e pressione os cliques para bloquear a tampa na sua posição (2) (fig. 4).
- 6 Coloque o esterilizador no microondas. (fig. 5)

*Nota: Assegure-se de que o microondas está limpo e seco antes de começar a esterilização.*

- 7 Seleccione a potência e o tempo apropriados no microondas (consulte a tabela abaixo) e coloque o microondas em funcionamento.

*Nota: Se utilizar um forno e microondas combinado, assegure-se de que a função de forno e o grill estão desligados e que o aparelho está frio antes de colocar o esterilizador no interior.*

*Nota: Não exceda o tempo de esterilização indicado na tabela.*

### Especificações do microondas

Potência	Tempo de esterilização	Tempo de arrefecimento
1200 W-1850 W	2 min.	2 min.
850 W-1100 W	4 min.	2 min.
500 W a 800 W	6 min.	2 min.

**8** Depois de o microondas terminar, abra-o e deixe o esterilizador arrefecer antes de o retirar do microondas.

Tenha cuidado, pode sair o vapor quente do microondas.

**9** Retire o esterilizador do microondas.

*Nota: Assegure-se de que mantém o esterilizador equilibrado para evitar derrames ou salpicos de água quente.*

*Nota: Os produtos esterilizados permanecem esterilizados durante até 24 horas no esterilizador para microondas, se não retirar a tampa.*

**10** Abra os cliques (1) e retire a tampa (2) (fig. 6).

**11** Retire os biberões e outros produtos do cesto. Utilize as pinças para retirar os produtos mais pequenos.

Tenha cuidado, pode sair vapor quente do esterilizador e os produtos esterilizados podem estar ainda quentes.

**12** Depois de retirar os produtos esterilizados, esvazie a água restante, enxágue a base e o cesto cuidadosamente e seque todas as peças.

### Limpeza

Limpe a tampa, o cesto e a base depois de cada utilização, para impedir a acumulação de calcário.

Nunca utilize esfregões, agentes de limpeza abrasivos ou líquidos agressivos, como lixívia, petróleo ou acetona, para limpar o esterilizador.

*Nota: Deixe o esterilizador arrefecer antes de o lavar.*

**1** Lave as peças do esterilizador com água quente e um pouco de detergente da loiça.

*Nota: Também pode colocar as peças do esterilizador na máquina de lavar loiça.*

**2** Depois da lavagem, seque todas as peças cuidadosamente.

*Nota: Depois de limpo, guarde o esterilizador num local limpo e seco.*

### Garantia e assistência

Se precisar de assistência ou informações, ou se tiver algum problema, visite o Web site da Philips em [www.philips.pt](http://www.philips.pt) ou contacte o Centro de Apoio ao Cliente Philips no seu país (poderá encontrar o número de telefone no folheto de garantia mundial). Se não houver um Centro de Apoio ao Cliente no seu país, dirija-se ao representante local da Philips.

## Introduktion

Grattis till inköpet och välkommen till Philips! För att dra maximal nytta av den support som Philips erbjuder kan du registrera din produkt på [www.philips.com/welcome](http://www.philips.com/welcome).

## Allmän beskrivning (Bild 1)

- 1 Lock
- 2 Klämmor
- 3 Korg
- 4 Bottenplatta
- 5 Flaskhåll
- 6 Napphåll
- 7 Hållare för skyddslock
- 8 Spår för stora flaskor
- 9 Spår för bröstpumpar

## Viktigt

Läs användarhandboken noggrant innan du använder mikrovågssterilisatorn, och spara den för framtida bruk.

### Varning

- Låt sterilisatorn svalna innan du tar ut den ur mikrovågsugnen. Var försiktig när du flyttar eller öppnar sterilisatorn, eftersom vattnet i den fortfarande kan vara varmt.
- Ta inte bort locket från sterilisatorn direkt efter steriliseringen, eftersom ångan som kommer ut är mycket het. Låt sterilisatorn svalna, ångan kan orsaka brännskador.
- Använd bara vatten utan några tillsatser.
- Se alltid till att bottenplattan är fylld med vatten när du använder sterilisatorn i mikrovågsugnen.
- Använd inte blekmedel eller andra kemikalier i sterilisatorn.
- Placera inte metallföremål i sterilisatorn, eftersom det kan skada mikrovågsugnen.
- Överbelasta inte sterilisatorn, då kanske föremålen inte blir ordentligt steriliserade.
- Sterilisera endast nappflaskor och andra föremål som passar för sterilisatorer. Läs i användarhandboken för de föremål som du vill sterilisera, och se till att de passar för sterilisatorer.
- Sterilisatorn är endast avsedd för hushållsbruk.

### Varning!

- Se till att sterilisatorn är utom räckhåll för barn.
- Se alltid till att bottenplattan är fylld med 200 ml vatten innan du börjar sterilisera.
- Efter varje användning häller du ut kvarvarande vatten ur sterilisatorn när vattnet har svalnat.
- Låt alltid sterilisatorn svalna innan du ställer undan den.
- Tvätta alltid händerna innan du rör de steriliserade föremålen.
- Utsätt inte sterilisatorn för höga temperaturer eller direkt solljus.
- Ställ inte sterilisatorn på hett underlag.
- Om du använder en kombinationsugn (med grillfunktion) ser du till att ugnen eller grillen är avstängd och har svalnat innan du ställer sterilisatorn i den.

## Före första användningen

Innan du använder sterilisatorn för första gången ska du rengöra den grundligt enligt beskrivningen nedan.

- 1 Ta upp korgen från bottenplattan.
- 2 Fyll en nappflaska eller en mätbägare med exakt 200 ml kranvatten och häll det i bottenplattan (Bild 2).

Mängden vatten måste vara exakt 200 ml. När bottenplattan innehåller för mycket vatten steriliseras föremålen inte ordentligt. När bottenplattan innehåller för lite vatten kan sterilisatorn eller mikrovågsugnen skadas.

- 3 Placera korgen på bottenplattan (Bild 3).
- 4 Lägg locket på sterilisatorn (1) och tryck ned klämmorna för att låsa fast locket (2). (Bild 4)
- 5 Ställ sterilisatorn i mikrovågsugnen. (Bild 5)

*Obs! Se till att mikrovågsugnen är ren och torr innan du börjar steriliseringen.*

*Obs! Om du har en kombinationsugn ska du se till att ugnen eller grillen är avstängd och har svalnat innan du ställer sterilisatorn i den.*

- 6 Välj lämpligt wattal och tid för mikrovågsugnen (se tabellen i kapitlet Använda mikrovågssterilisatorn) och starta mikrovågsugnen.
- 7 När mikrovågsugnen är klar öppnar du den och låter sterilisatorn svalna innan du tar ut den ur mikrovågsugnen.
- 8 Öppna klämmorna (1) och ta bort locket (2) (Bild 6).
- 9 Häll ut det kvarvarande vattnet och skölj bottenplattan och korgen ordentligt.

## Förberedelser inför användning

### Fylla korgen

Innan du lägger de föremål som ska steriliseras i korgen rengör du dem grundligt i diskmaskinen eller för hand med hett vatten och lite diskmedel. Var noga med att ta bort alla mjölkrester.

*Obs! Ta isär alla delar som ska steriliseras och placera dem i korgen med öppningarna nedåt för att förhindra att de fylls med vatten.*

*Obs! Stapla inte föremålen för nära varandra. Ångan måste kunna cirkulera runt föremålen för att steriliseringen ska vara effektiv.*

Det finns flera sätt att fylla korgen:

#### Fyra Philips AVENT-nappflaskor

- 1 Ställ flaskorna upp och ned i flaskhålen. (Bild 7)
- 2 Sätt napparna i napphålen (Bild 8).
- 3 Sätt skruvringarna löst ovanpå napparna (Bild 9).

*Obs! Större skruvringar passar bara i lutande läge ovanpå napparna.*

- 4 Placera skyddslocken i hållarna för skyddslock (Bild 10).

#### Två stora Philips AVENT-nappflaskor (330 ml)

- 1 Sätt i flaskornas kanter i spåren för stora flaskor (Bild 11).
- 2 Sätt napparna i napphålen (Bild 12).
- 3 Sätt skruvringarna löst ovanpå napparna (Bild 13).

*Obs! Större skruvringar passar bara i lutande läge ovanpå napparna.*

- 4 Placera skyddslocken i hållarna för skyddslock (Bild 14).

### Fyra förvaringsmuggar och lock från Philips AVENT

- 1 Ställ förvaringsmuggarna upp och ner i korgen (Bild 15).
- 2 Placera locken vertikalt runt flaskorna. (Bild 16)

### Två Philips AVENT-bröstpumpar och två Philips AVENT-nappflaskor

Placera inte de elektriska delarna i sterilisatorn.

- 1 Ta isär bröstpumpen.
- 2 Sätt i pumpenhetens kanter i spåren för bröstpump längst ner i korgen (Bild 17).
- 3 Ställ flaskorna upp och ned i flaskhålen (Bild 18).
- 4 Ställ bröstpumpens återstående icke-elektriska delar på en ledig plats i korgen (Bild 19).

*Obs! Se till att ånga kan cirkulera runt delarna.*

### Använda mikrovågssterilisatorn

Ställ bara föremål som passar för sterilisering i sterilisatorn. Sterilisera inte flaskborsten eller föremål som fylls med vätska, t.ex. bitringar som är fyllda med kylande vätska.

*Obs! Rengör flaskor och övriga föremål innan du steriliserar dem.*

- 1 Ta upp korgen från bottenplattan.
- 2 Fyll en nappflaska eller en mätbägare med exakt 200 ml kranvatten och håll det i bottenplattan (Bild 2).

Mängden vatten måste vara exakt 200 ml. När bottenplattan innehåller för mycket vatten steriliseras föremålen inte ordentligt. När bottenplattan innehåller för lite vatten kan sterilisatorn eller mikrovågsugnen skadas.

- 3 Placera korgen på bottenplattan (Bild 3).
- 4 Ställ föremålen som ska steriliseras i korgen (se kapitlet Förberedelser inför användning).
- 5 Lägg locket på sterilisatorn (1) och tryck ned klämmorna för att låsa fast locket (2) (Bild 4).
- 6 Ställ sterilisatorn i mikrovågsugnen. (Bild 5)

*Obs! Se till att mikrovågsugnen är ren och torr innan du börjar steriliseringen.*

- 7 Välj lämpligt wattal och tid för mikrovågsugnen (se tabellen nedan) och starta mikrovågsugnen.

*Obs! Om du har en kombinationsugn ska du se till att ugnen eller grillen är avstängd och har svalnat innan du ställer sterilisatorn i den.*

*Obs! Överskrid inte steriliseringstiden som anges i tabellen.*

### Mikrovågsspecifikationer

Wattal	Steriliseringstid	Nedkylningstid
1 200 W–1 850 W	2 min	2 min
850 W–1100 W	4 min	2 min
500–800 W	6 min	2 min

**8** När mikrovågsgugnen är klar öppnar du den och låter sterilisatorn svalna innan du tar ut den ur mikrovågsgugnen.

Var försiktig, mikrovågsgugnen kan avge het ånga.

**9** Ta ut sterilisatorn ur mikrovågsgugnen.

*Obs! Var noga med att hålla sterilisatorn rak så att inte varmt vatten läcker eller spills ut.*

*Obs! De steriliserade föremålen är sterila i upp till 24 timmar i mikrovågssterilisatorn om du inte tar bort locket.*

**10** Öppna klämmorna (1) och ta bort locket (2) (Bild 6).

**11** Ta bort flaskorna och de övriga föremålen från korgen. Använd tången för att ta bort de mindre föremålen.

Var försiktig, sterilisatorn kan avge het ånga, och de steriliserade föremålen kan fortfarande vara varma.

**12** När de steriliserade föremålen har tagits bort, håller du ut det kvarvarande vattnet, sköljer bottenplattan och korgen noggrant och torkar alla delar.

### Rengöring

Rengör locket, korgen och bottenplattan efter varje användning för att förhindra kalkavlagringar.

Använd aldrig skursvampar, slipande rengöringsmedel eller vätskor som blekmedel, bensin eller aceton när du rengör sterilisatorn.

*Obs! Låt sterilisatorn svalna innan du rengör den.*

**1** Rengör sterilisatorns delar med varmt vatten och lite diskmedel.

*Obs! Du kan även rengöra sterilisatorns delar i diskmaskinen.*

**2** Torka alla delar ordentligt efter rengöringen.

*Obs! Efter rengöringen förvarar du sterilisatorn på en ren, torr plats.*

### Garanti och service

Om du behöver service eller information eller har problem med apparaten kan du besöka Philips webbplats på [www.philips.com](http://www.philips.com) eller kontakta Philips kundtjänst i ditt land (du hittar telefonnumret i garantibroschyren). Om det inte finns någon kundtjänst i ditt land vänder du dig till din lokala Philips-återförsäljare.

**Giriş**

Ürünümüzü satın aldığınız için teşekkür ederiz; Philips'e hoş geldiniz! Philips'in sunduğu destekten faydalanabilmek için lütfen ürününüzü şu adresten kaydedin: [www.philips.com/welcome](http://www.philips.com/welcome).

**Genel açıklamalar (Şek. 1)**

- 1 Kapak
- 2 Klipsler
- 3 Sepet
- 4 Taban
- 5 Biberon boşlukları
- 6 Emzik boşlukları
- 7 Biberon kapağı tutucuları
- 8 Büyük biberonlar için yuvalar
- 9 Göğüs pompaları için yuvalar

**Önemli**

Mikrodalga sterilizatörünü kullanmadan önce bu kullanım kılavuzunu dikkatle okuyun ve gelecekte başvurmak üzere saklayın.

**Uyarı**

- Mikrodalgadan çıkarmadan önce sterilizatörün soğumasını bekleyin. İçindeki su hala sıcak olabileceği için sterilizatörü taşıırken veya açarken dikkatli olun.
- Çıkan buhar çok sıcak olacağı için sterilizasyondan hemen sonra sterilizatörün kapağını çıkarmayın. Çıkacak buhar yanığa yol açabileceğinden sterilizatörün soğumasını bekleyin.
- Sadece hiçbir katkı maddesi içermeyen su kullanın.
- Sterilizatörü mikrodalgada kullanırken her zaman tabanın suyla dolu olduğundan emin olun.
- Sterilizatöre kesinlikle beyazlatıcı veya başka kimyasal maddeler koymayın.
- Mikrodalganın hasar görmemesi için sterilizatöre metal gereçler koymayın.
- Sterilizatörü aşırı doldurmayın, aksi halde gereçler tam olarak sterilize edilmez.
- Sadece biberonları ve sterilizatör için uygun olan diğer gereçleri sterilize edin. Sterilize etmek istediğiniz gereçleri sterilizatöre uygun olup olmadıklarından emin olmak için bu gereçlerin kullanma kılavuzlarına bakın.
- Bu sterilizatör sadece evde kullanım için tasarlanmıştır.

**Dikkat**

- Küçük çocukların sterilizatörle oynamaları engellenmelidir.
- Sterilizasyona başlamadan önce tabanın 200 ml suyla dolu olduğundan mutlaka emin olun.
- Her kullanım sonrası, su soğuduktan sonra sterilizatörde kalan suyu boşaltın.
- Sterilizatörü saklamadan önce mutlaka soğumasını bekleyin.
- Sterilize edilmiş gereçlere dokunmadan önce mutlaka ellerinizi yıkayın.
- Sterilizatörü çok sıcak ortamlarda ya da doğrudan güneş ışığı altında bırakmayın.
- Sterilizatörü sıcak bir yüzey üzerine koymayın.
- Kombi fırın (ızgara fonksiyonlu) kullanıyorsanız, sterilizatörü içine koymadan önce fırının veya ızgaranın kapalı ve soğuk olduğundan emin olun.

**İlk kullanımdan önce**

İlk kullanımdan önce sterilizatörü, aşağıda açıklandığı gibi derinlemesine temizleyin.

- 1 Sepeti tabandan çıkarın.
- 2 Biberonu veya ölçüm kabını tam olarak 200 ml musluk suyuyla doldurup suyu tabana boşaltın (Şek. 2).



Su miktarının tam olarak 200 ml olması gerekir, çünkü tabanda çok fazla su olursa gereçler düzgün bir şekilde sterilize edilmez; tabanda yeterli su olmaması halinde sterilizatör veya mikrodalga hasar görebilir.

- 3 Sepeti tabana yerleştirin (Şek. 3).
  - 4 Sterilizatördeki (1) kapağı takın ve kapağı yerine kilitlemek için klipsleri aşağı bastırın (2). (Şek. 4)
  - 5 Sterilizatörü mikrodalgaya yerleştirin. (Şek. 5)
- Not: Sterilizasyona başlamadan önce mikrodalgaın temiz ve kuru olduğundan emin olun.*
- Not: Kombi fırın kullanıyorsanız, sterilizatörü içine koymadan önce fırının veya ızgaranın kapalı ve soğuk olduğundan emin olun.*
- 6 Uygun mikrodalga watt değerini ve süresini seçin (bkz. 'Mikrodalga sterilizatörünün kullanımı' bölümündeki tablo) ve mikrodalgayı çalıştırın.
  - 7 Mikrodalgaın çalışması bittikten sonra, mikrodalgaın kapağını açın ve sterilizatörü mikrodalgadan çıkarmadan önce sterilizatörün soğumasını bekleyin.
  - 8 Klipsleri (1) açın ve kapağı (2) çıkarın (Şek. 6).
  - 9 Kalan suyu boşaltıp tabanı ve sepeti tamamen durulayın.

## Cihazı kullanıma hazırlama

### Sepetin doldurulması

Sterilize edilecek gereçleri sepete yerleştirmeden önce bulaşık makinesinde ya da sıcak su ve temizlik sıvısı ile elde yıkayarak iyice temizleyin. Süt artıklarının tamamen temizlendiğinden emin olun.

*Not: Sterilize edilecek bütün gereçlerin tamamen sökülmüş olduğundan ve suyla dolmalarını önlemek için, açık tarafları aşağıya bakacak şekilde sepete yerleştirildiğinden emin olun.*

*Not: Gereçleri birbirine çok yakın olacak şekilde yerleştirmeyin. Sterilizasyonun etkili olması için buharın gereçlerin etrafında hareket edebilmesi gerekir.*

Sepeti doldurmanın birçok yolu vardır:

#### Dört adet Philips AVENT biberon

- 1 Biberonları biberon boşluklarına ters şekilde yerleştirin. (Şek. 7)
- 2 Emzikleri emzik boşluklarına yerleştirin (Şek. 8).
- 3 Emziklerin üzerine sıkıştırma halkalarını çok sıkı olmayacak şekilde yerleştirin (Şek. 9).

*Not: Daha büyük sıkıştırma halkaları sadece, emziklerin üzerine yana yerleştirilirse oturur.*

- 4 Biberon kapaklarını biberon kapağı tutucularına yerleştirin (Şek. 10).

#### İki adet büyük Philips AVENT biberon (330 ml/11 oz)

- 1 Daha büyük biberonlar için biberonların çerçevelerini yuvalara takın (Şek. 11).
- 2 Emzikleri emzik boşluklarına yerleştirin (Şek. 12).
- 3 Emziklerin üzerine sıkıştırma halkalarını çok sıkı olmayacak şekilde yerleştirin (Şek. 13).

*Not: Daha büyük sıkıştırma halkaları sadece, emziklerin üzerine yana yerleştirilirse oturur.*

- 4 Biberon kapaklarını biberon kapağı tutucularına yerleştirin (Şek. 14).

### **Dört adet Philips AVENT saklama kabı ve kapağı**

- 1 Saklama kaplarını sepete ters bir şekilde yerleştirin (Şek. 15).
- 2 Kapakları biberonların çevresine dikey olarak yerleştirin. (Şek. 16)

### **İki adet Philips AVENT göğüs pompası ve iki adet Philips AVENT biberon**

Elektrikli parçaları sterilizatöre koymayın.

- 1 Göğüs pompasının parçalarını tamamen sökün.
- 2 Pompa gövdesinin çerçevesini sepetin altındaki göğüs pompası yuvalarına yerleştirin (Şek. 17).
- 3 Biberonları biberon boşluklarına ters şekilde yerleştirin (Şek. 18).
- 4 Göğüs pompasının elektrikli olmayan diğer parçalarını sepetin içinde engel oluşturmayacak bir yere yerleştirin (Şek. 19).

*Not: Buhar bu parçaların çevresinde dolaşabilmelidir.*

### **Mikrodalga sterilizatörünün kullanımı**

Sadece, sterilizasyona uygun gereçleri sterilizatöre yerleştirin. Soğutucu sıvı ile dolu dış oyuncakları gibi sıvıyla dolu gereçleri ve biberon fırçasını sterilize etmeyin.

*Not: Sterilize etmeden önce biberonları ve diğer gereçleri temizleyin.*

- 1 Sepeti tabandan çıkarın.
- 2 Biberonu veya ölçüm kabını tam olarak 200 ml musluk suyuyla doldurup suyu tabana boşaltın (Şek. 2).

Su miktarının tam olarak 200 ml olması gerekir, çünkü tabanda çok fazla su olursa gereçler düzgün bir şekilde sterilize edilmez; tabanda yeterli su olmaması halinde sterilizatör veya mikrodalga hasar görebilir.

- 3 Sepeti tabana yerleştirin (Şek. 3).
- 4 Sterilize edilecek gereçleri sepete yerleştirin (bkz. 'Kullanıma hazırlama' bölümü).
- 5 Sterilizatördeki (1) kapağı takın ve kapağı yerine kilitlemek için klipsleri aşağı bastırın (2) (Şek. 4).
- 6 Sterilizatörü mikrodalgaya yerleştirin. (Şek. 5)

*Not: Sterilizasyona başlamadan önce mikrodalgaın temiz ve kuru olduğundan emin olun.*

- 7 Uygun mikrodalga watt değerini ve süresini seçin (bkz. aşağıdaki tablo) ve mikrodalgayı çalıştırın.

*Not: Kombi fırın kullanıyorsanız, sterilizatörü içine koymadan önce fırının veya ızgaranın kapalı ve soğuk olduğundan emin olun.*

*Not: Tabloda belirtilen sterilizasyon süresini aşmayın.*

**Mikrodalga teknik özellikleri**

Watt değeri	Sterilizasyon süresi	Soğuma süresi
1200W-1850W	2 dak.	2 dak.
850W-1100W	4 dak.	2 dak.
500W-800W	6 dak.	2 dak.

**8** Mikrodalğanın çalışması bittikten sonra, mikrodalğanın kapağını açın ve sterilizatörü mikrodalgadan çıkarmadan önce sterilizatörün soğumasını bekleyin.

Mikrodalgadan sıcak buhar çıkabilir; dikkatli olun.

**9** Sterilizatörü mikrodalgadan çıkarın.

*Not: Sıcak suyun sızmasını ve dökülmesini önlemek için sterilizatör seviyesini koruyun.*

*Not: Kapağı çıkarmadığınız takdirde, sterilize edilmiş gereçler mikrodalga sterilizatöründe 24 saate kadar steril kalır.*

**10** Klipsleri (1) açın ve kapağı (2) çıkarın (Şek. 6).

**11** Biberonları ve diğer gereçleri sepetten çıkarın. Küçük gereçleri çıkarırken maşa kullanın.

Sterilizatörden sıcak buhar çıkabilir ve sterilize edilmiş gereçler hala sıcak olabilir, dikkatli olun.

**12** Sterilize edilmiş gereçleri çıkardığınızda, kalan suyu boşaltıp tabanı ve sepeti tamamen durulayın ve tüm parçaları kurulayın.

**Temizleme**

Kireç oluşumunu önlemek için her kullanımdan sonra kapağı, sepeti ve tabanı yıkayın.

Sterilizatörü temizlemek için ovma teli, beyazlatıcı, benzin veya aseton gibi aşındırıcı temizlik ürünleri veya zarar verici sıvılar kullanmayın.

*Not: Sterilizatörü temizlemeden önce soğumasını bekleyin.*

**1** Sterilizatör parçalarını bir miktar temizlik sıvısıyla sıcak suda yıkayın.

*Not: Sterilizatör parçalarını bulaşık makinesinde de yıkayabilirsiniz.*

**2** Yıkadıktan sonra, tüm parçaları tam olarak kurutun.

*Not: Temizlikten sonra, sterilizatörü temiz ve kuru bir yerde saklayın.*

**Garanti ve servis**

Servise ya da daha fazla bilgiye ihtiyaç duyarsanız veya bir sorunla karşılaşırsanız, [www.philips.com.tr](http://www.philips.com.tr) adresindeki Philips İnternet sitesini ziyaret edin veya ülkenizde bulunan Philips Müşteri Merkezi ile iletişim kurun (telefon numarasını dünya çapında geçerli garanti belgesinde bulabilirsiniz). Ülkenizde bir Müşteri Merkezi yoksa, yerel Philips bayisine başvurun.

מפרט המיקרוגל

זמן דק'רור	זמן חיטוי	הספק חשמלי בוואטים
2 דקות	2 דקות	1,200 - 1,850 ואט
2 דקות	4 דקות	850 - 1,100 ואט
2 דקות	6 דקות	500 - 800 ואט

**8** עם סיום פעולת המיקרוגל, יש לפתוח אותו ולהניח לסטריליזטור להתקרר, לפני הוצאתו מהמיקרוגל. זהירות: קיטור חם עלול להיפלט מהמיקרוגל.

**9** יש להוציא את הסטריליזטור מתוך המיקרוגל.

הערה: עליך להקפיד על החזקת הסטריליזטור ישר, כדי למנוע נזילה או שפיכה של מים חמים.

הערה: הפריטים שחוטאו יישארו סטריליים עד 24 שעות בתוך הסטריליזטור למיקרוגל, אם לא פותחים את המכסה.

**10** יש לפתוח במשיכה את התפסים (1) ולהסיר את המכסה (2) (איור 6).

**11** יש להוציא את הבקבוקים ואת הפריטים האחרים מתוך הסל. יש להשתמש במלקחיים להוצאת הפריטים הקטנים.

זהירות: קיטור חם עלול להיפלט מהסטריליזטור והפריטים שחוטאו עשויים להיות עדיין חמים.

**12** לאחר הוצאת הפריטים שחוטאו, יש לשפוך את עודפי המים, לשטוף את הבסיס ואת הסל ביסודיות ולנגב כל חלק עד שיהיה יבש.

**ניקוי**

יש לנקות את המכסה, את הסל ואת הבסיס לאחר כל שימוש, על מנת למנוע הצטברות של אבנית.

לניקוי הסטריליזטור, לעולם אין להשתמש בכרית ניקוי שורטות, בחומרי ניקוי שוחקים או בנוזלים חריפים, כגון אקונומיקה, בנזין או אצטון.

הערה: לפני ניקוי הסטריליזטור, יש להניח לו תמיד להתקרר.

**1** את החלקים של הסטריליזטור יש לנקות במים חמים ומעט נוזל כלים.

הערה: ניתן לנקות את חלקי הסטריליזטור גם במדיח כלים.

**2** לאחר הניקוי, יש לייבש את כל החלקים היטב.

הערה: לאחר הניקוי, יש לאחסן את הסטריליזטור במקום יבש ונקי.

**אחריות ושירות**

אם יש צורך בשירות או אם יש לך בעיה הקשורה למכשיר, אפשר לבקר באתר של פיליפס בכתובת [www.philips.com](http://www.philips.com) או ליצור קשר עם מרכז שירות הלקוחות של פיליפס במדינתך (מספרי הטלפון מופיעים בתעודת האחריות הכלל-עולמית). אם אין מרכז שירות לקוחות במדינתך, עליך לגשת ליבואן המקומי של פיליפס.

**ארבעה מיכלי אחסון של Philips AVENT ומכסהם**

**1** את מיכלי האחסון יש להניח הפוך בתוך הסל (איור 15).

**2** את המכסים יש להניח במאונך סביב הבקבוקים. (איור 16)

**שתי משאבות חלב של Philips AVENT ושני בקבוקי האכלה של Philips AVENT**

אין להכניס חלקים חשמליים לתוך הסטריליזטור.

**1** יש לפרק לגמרי את משאבת החלב.

**2** את החישוק של גוף המשאבה יש להניח בתוך המקומות המיועדים למשאבת החלב, הנמצאים בתחתית הסל (איור 17).

**3** את הבקבוקים יש להניח הפוך בתוך התאים המיועדים לבקבוקים (איור 18).

**4** את יתר החלקים, הלא-חשמליים, של משאבת החלב, יש להניח בכל מקום פנוי בסל (איור 19).

הערה: עליך לוודא שהקיטור יכול לעבור בחופשיות סביב כל החלקים.

**השימוש בסטריליזטור למיקרוגל**

לסטריליזטור יש להכניס רק פריטים המתאימים לחיטוי. אין לחטא את מברשת הבקבוקים או פריטים ממולאים בנוזל, כגון צעצועי נשיכה ממולאים בנוזל מצנן.

הערה: לפני חיטוי הבקבוקים או הפריטים האחרים, יש לנקותם תחילה.

**1** יש להסיר את הסל מהבסיס.

**2** יש למלא בקבוק תינוקות או כוס מדידה בכמות המדויקת של 200 מ"ל מי ברז ולמזוג אל תוך הבסיס (איור 2).

כמות המים חייבת להיות בדיוק 200 מ"ל. אם בבסיס יש יותר מדי מים, הפריטים לא יחוטאו כהלכה. אם בבסיס אין מספיק מים, הדבר עלול לגרום נזק לסטריליזטור או למיקרוגל.

**3** יש להכניס את הסל אל תוך הבסיס (איור 3).

**4** את הפריטים המיועדים לחיטוי יש להניח בתוך הסל (נא לעיין בפרק "הכנה לקראת שימוש").

**5** את המכסה יש להניח על הסטריליזטור (1) ולדחוף את התפסים כלפי מטה, כדי לנעול את המכסה למקומו (2) (איור 4).

**6** יש להכניס את הסטריליזטור לתוך המיקרוגל. (איור 5)

הערה: לפני תחילת החיטוי, יש לוודא שהמיקרוגל נקי ויבש.

**7** יש לבחור בעוצמת המיקרוגל המתאימה ובמשך זמן ההפעלה המתאים (נא לעיין בטבלה להלן) ואז לתת למיקרוגל לעבוד.

הערה: אם יש לך תנור משולב, לפני הכנסת הסטריליזטור לתוכו עליך לוודא שגם התנור וגם הגריל מכובים והתקררו.

הערה: אין לחרוג מזמן החיטוי המצוין בטבלה.

כמות המים חייבת להיות בדיוק 200 מ"ל. אם בבסיס יש יותר מדי מים, הפריטים לא יחוטאו כהלכה. אם בבסיס אין מספיק מים, הדבר עלול לגרום נזק לסטריליזטור או למיקרוגל.

- 3 יש להכניס את הסל אל תוך הבסיס (איור 3).
- 4 יש להניח את המכסה על הסטריליזטור (1) ולדחוף את התפסים כלפי מטה, כדי לנעול את המכסה למקומו (2). (איור 4)
- 5 יש להכניס את הסטריליזטור לתוך המיקרוגל. (איור 5)  
הערה: לפני תחילת החיטוי, יש לוודא שהמיקרוגל נקי ויבש.
- 6 הערה: אם יש לך תנור משולב, לפני הכנסת הסטריליזטור לתוכו עליך לוודא שגם התנור וגם הגריל מכובים והתקררו.
- 6 יש לבחור בעוצמת המיקרוגל המתאימה ובמשך זמן ההפעלה המתאים (נא לעיין בטבלה בפרק "השימוש בסטריליזטור למיקרוגל") ואז לתת למיקרוגל לעבוד.
- 7 עם סיום פעולת המיקרוגל, יש לפתוח אותו ולהניח לסטריליזטור להתקרר, לפני הוצאתו מהמיקרוגל.
- 8 יש לפתוח במשיכה את התפסים (1) ולהסיר את המכסה (2) (איור 6).
- 9 יש לשפוך את עודפי המים ולשטוף את הבסיס ואת הסל ביסודיות.

## הכנה לקראת שימוש

### מילוי הסל

לפני הכנסת הפריטים שברצונך לחטא לתוך הסל, יש לנקות אותם ביסודיות במדיח כלים או ידנית, במים חמים ומעט נוזל כלים. עליך לוודא שהפריטים נקיים מכל שאריות של חלב.

הערה: יש לוודא שכל הפריטים שצריכים לעבור חיטוי מפורקים לגמרי ומונחים בתוך הסל, עם הפתחים כלפי מטה, כדי למנוע מצב שיתמלאו במים.

הערה: אין לערום פריטים קרובים מדי זה לזה. יש להבטיח מעבר של הקיטור סביב הפריטים, דבר המבטיח חיטוי יעיל.

ישנן כמה דרכים למלא את הסל:

### ארבע בקבוקי האכלה של Philips AVENT

- 1 את הבקבוקים יש להניח הפוך בתוך התאים המיועדים לבקבוקים. (איור 7)
  - 2 את הפטמות יש להניח בתוך התאים המיועדים לפטמות (איור 8).
  - 3 את טבעות ההברגה יש להניח בחופשיות, מעל הפטמות (איור 9).  
הערה: טבעות הברגה גדולות ייכנסו רק אם מניחים אותן בשיפוע מעל הפטמות.
  - 4 את הפקקים הקמורים יש להניח בתוך מחזיקי הפקקים הקמורים (איור 10).
- שני בקבוקי האכלה גדולים של Philips AVENT (330 מ"ל)**
- 1 יש להכניס תחילה את חישוב הבקבוקים לתוך המקומות המיועדים לבקבוקים גדולים (איור 11).
  - 2 את הפטמות יש להניח בתוך התאים המיועדים לפטמות (איור 12).
  - 3 את טבעות ההברגה יש להניח בחופשיות, מעל הפטמות (איור 13).  
הערה: טבעות הברגה גדולות ייכנסו רק אם מניחים אותן בשיפוע מעל הפטמות.
  - 4 את הפקקים הקמורים יש להניח בתוך מחזיקי הפקקים הקמורים (איור 14).

**מבוא**

ברכותינו על רכישתכם וברוכים הבאים למשפחת מוצרי פיליפס! כדי להפיק את מלוא התועלת מהתמיכה שפיליפס מעניקה ללקוחותיה, יש לרשום את המוצר בכתובת [www.philips.com/welcome](http://www.philips.com/welcome).

**תיאור כללי (איור 1)**

1	מכסה
2	תפסים
3	סל
4	בסיס
5	תאים לבקבוקים
6	תאים לפטמות
7	מחזיקי פקקים קמורים
8	מקומות לבקבוקים גדולים
9	מקומות למשאבות חלב

**חשוב**

לפני השימוש בסטריליזטור למיקרוגל, יש לקרוא בקפידה את המדריך למשתמש ולשמור אותו לעיון בעתיד.

**אזהרה**

- לפני הוצאתו מהמיקרוגל, יש להניח לסטריליזטור להתקרר. עליך להיזהר בעת העברת הסטריליזטור או פתיחתו: המים שבתוכו עשויים להיות עדיין חמים.
- אין להסיר את המכסה מהסטריליזטור מייד לאחר פעולת החיטוי: האדים הנפלטים חמים מאוד. יש להניח לסטריליזטור להתקרר: האדים עלולים לגרום לכוויות.
- עליך להשתמש במים בלבד, ללא כל תוספים.
- בבואך להשתמש בסטריליזטור בתוך המיקרוגל, עליך לוודא תמיד שהבסיס מלא במים.
- אין להכניס אקונומיקה או כימיקלים אחרים לתוך הסטריליזטור.
- אין להניח פריטים מתכתיים בתוך הסטריליזטור: הדבר עלול לגרום נזק למיקרוגל.
- אין להעמיס את הסטריליזטור יתר על המידה, כי אז הפריטים לא יחוטאו כהלכה.
- יש לחטא בו אך ורק בקבוקי תינוקות ופריטים אחרים המתאימים לסטריליזטור. עליך לעיין במדריך למשתמש של הפריטים שברצונך לחטא, כדי לוודא שהפריטים מתאימים לחיטוי בסטריליזטור.
- סטריליזטור זה נועד לשימוש ביתי בלבד.

**זהירות**

- יש להשגיח על ילדים ולוודא שהם אינם משחקים עם הסטריליזטור.
- לפני תחילת החיטוי, עליך לוודא תמיד שהבסיס מלא במים, בכמות של 200 מ"ל.
- לאחר כל שימוש, יש להמתין שהמים שבסטריליזטור התקררו ואז לשפוך אותם.
- לפני אחסון הסטריליזטור, יש להניח לו תמיד להתקרר.
- לפני שנוגעים בפריטים שחוטאו, יש לרחוץ תמיד את הידיים.
- אין לחשוף את הסטריליזטור לחום קיצוני או לקרני שמש ישירות.
- אין להניח את הסטריליזטור על משטח חם.
- אם נעשה שימוש בתנור משולב (בעל פונקציית גריל), עליך לוודא שגם התנור וגם הגריל מכובים והתקררו, לפני הכנסת הסטריליזטור לתוכו.

**לפני השימוש הראשון**

לפני השימוש הראשון בסטריליזטור, יש לנקות אותו ביסודיות, כמתואר בהמשך.

- 1 יש להסיר את הסל מהבסיס.
- 2 יש למלא בקבוק תינוקות או כוס מדידה בכמות המדויקת של 200 מ"ל מי ברז ולמזוג אל תוך הבסיס (איור 2).







