

BUILDER

ZI, 32 RUE ARISTIDE BERGES 31270 CUGNAUX, FRANCE

Tel : +33 (0)534.502.502

Fax : +33 (0)534.502.503

HYUNDAI

MANUEL D'UTILISATION

TRONÇONNEUSE THERMIQUE

HTRT4140SDS



Instructions Originales

La législation nationale peut restreindre l'utilisation de la machine.

FR Chère cliente, cher client,

Merci de votre confiance !

Votre nouvelle machine a été conçue et fabriquée selon les normes techniques en vigueur. Les travaux pour lesquels cette machine a été fabriquée ne sont pas sans danger pour vous et votre environnement.

Afin que vous puissiez en profiter longtemps et pour vous assurer assez de sécurité pendant les travaux, vous devez connaître les dangers qui y sont liés et faire preuve de vigilance en travaillant.

Lisez absolument le présent mode d'emploi avant la première mise en marche de la machine ! Vous y trouverez toutes les informations garantissant une utilisation sûre et durable de la machine. Toutes les consignes de sécurité énoncées dans ce mode d'emploi doivent être respectées obligatoirement !

Table des matières

Avant de commencer...	3
Utilisation conforme	3
Que signifient les symboles utilisés ?	4
Pour votre sécurité	5
Consignes générales de sécurité	5
Équipement individuel de protection / vêtements conformes	7
La manipulation des carburants	7
À observer avant toute utilisation !	8
Manipulation de la machine	9
Vue d'ensemble de la machine	9
Déballage et assemblage	10
Étendue de la livraison	10
Montage	11
Utilisation	14
Faites le plein de carburant	14
Faire le plein d'huile de chaîne de sciage	15
Points à contrôler avant le démarrage !	15
Démarrage du moteur	16
Arrêt du moteur	18
Utilisation	18
Principes généraux de la technique de travail	21

Nettoyage et entretien	25
Généralités sur le nettoyage et l'entretien	25
Nettoyage	26
Remplacer le filtre à air	27
Remplacer le pare-étincelles	27
Nettoyage/remplacement de la bougie	27
Régler le carburateur	28
Entreposage, transport	28
Entreposage	28
Mise à l'arrêt prolongée (4 semaines ou plus)	29
Transport en véhicule	29
Mise au rebut	29
Mise au rebut de la machine	29
Mise au rebut de l'emballage	30
Dépannage et assistance	30
En cas de problèmes...	30
Spécifications techniques	33

Avant de commencer...

Utilisation conforme

Cette machine ne doit être utilisée qu'équipée de chaînes d'origine homologuées pour le sciage du bois à l'extérieur.

Cette machine doit être utilisée sur des propriétés privées exclusivement.

Cette machine est conçue pour un travail domestique et non artisanal.

Aucun autre usage n'est autorisé ! Cette machine ne doit surtout pas être utilisée pour tronçonner d'autre matériau que du bois.

Avant de commencer...

FR

Cette machine est exclusivement réservée à l'utilisation domestique sur propriétés privées. Si cette machine est utilisée hors de propriétés privées ou à des fins commerciales (par exemple en exploitation forestière), il faudra absolument se renseigner pour savoir si des consignes complémentaires (par exemple : consignes de protection contre les accidents des fédérations professionnelles) sont obligatoires.

Que signifient les symboles utilisés ?

Dans le mode d'emploi

Les mises en garde contre des dangers éventuels et les consignes de sécurité sont distinctement identifiables dans le mode d'emploi. Les symboles suivants seront utilisés :



Danger!

Type et source du danger !

En cas de non observation des avertissements de danger, il y a risque de préjudice physique et matériel.



Attention!

Type et source du danger !

Cette mise en garde signale les dommages causés à l'appareil, les dommages à l'environnement et autres dommages matériels possibles.



Remarque :

Ce symbole caractérise les informations qui aident à une meilleure compréhension de la procédure.

Autres symboles

Les symboles apposés sur votre appareil ne doivent pas être retirés ni recouverts. Les étiquettes non lisibles sur l'appareil doivent être immédiatement remplacées.



Port obligatoire de lunettes de protection, de casques, acoustique et de protection.



Lire le mode d'emploi avant utilisation



Attention Danger de recul !



Démarrage du moteur. Tirer le levier du starter.
La flèche permet 2 positions.

Position STARTER – pour démarrer le moteur à froid

Position RUN – position normale de fonctionnement.



La machine doit toujours être tenue à 2 mains



Frein de la chaîne actif/déconnecté



Réservoir du carburant pour " un mélange 2 temps"



Réservoir pour le lubrifiant de la chaîne.



Pompe à carburant



Utiliser des chaussures de sécurité, des vêtements ajustés, et des gants.

Pour votre sécurité

Consignes générales de sécurité

- Pour garantir une manipulation sûre de cette machine, l'utilisateur doit avoir lu et compris le présent mode d'emploi avant la première mise en service de l'appareil.
- Toutes les consignes de sécurité doivent être observées ! Le non-respect des consignes de sécurité vous met en danger, vous et votre entourage. De graves blessures peuvent en résulter.
- Les adolescents de moins de 18 ans et les personnes n'ayant pas suffisamment l'habitude de manipuler cette machine, ne sont pas autorisés à l'utiliser.
- Danger d'asphyxie par les gaz d'échappement ! Il est interdit de lancer le moteur et d'utiliser cette machine dans des locaux fermés.
- Cette machine ne doit être utilisée qu'en parfait état de fonctionnement. Si la machine est totalement ou partiellement défectueuse, la faire réparer par le Service OBI.
- Veiller à un éclairage suffisant !
- Travailler en étant vigilant et en bonne forme : il est irresponsable d'utiliser cette machine en cas de fatigue, de maladie, de consommation d'alcool, sous influence de médicaments et/ou de drogues, car il est alors impossible d'en contrôler le bon fonctionnement.

- Ne pas laisser des enfants s'approcher ! Les enfants ne peuvent pas évaluer la gravité du danger représenté par la machine ! Les enfants ont tendance à se comporter de manière impulsive !
Ne pas déposer la machine à proximité d'enfants ou de personnes non autorisées à s'en servir.
- Seuls peuvent être exécutés les travaux d'entretien et de remède aux problèmes mentionnés ici. Toute autre intervention doit être effectuée par le Service Après-Vente OBI.
- Il est interdit de modifier et de transformer la machine ainsi que d'y monter des pièces non homologuées.
- Utiliser des pièces de rechange d'origine uniquement. Seules ces pièces de rechange sont construites et adaptées pour la machine. L'utilisation de toute autre pièce de rechange annule la garantie, et constitue en outre un risque pour vous et votre environnement.
- Protéger la machine contre les chocs ! Ne pas laisser tomber la machine !
Après un choc éventuel, il est impératif de vérifier qu'il n'y a aucune fuite de carburant (risques d'incendie et d'explosion !).
- Vérifier régulièrement le système de carburant et contrôler les pertes d'étanchéité ou les pièces défectueuses.

Maladie de Renaud (Maladie des doigts blancs)

L'utilisation fréquente de machines vibrantes peut provoquer des troubles nerveux chez les personnes à la circulation sanguine sensible (par exemple les fumeurs ou les diabétiques). Les doigts, les mains, les poignets et/ou les bras présentent, entre autre, les symptômes suivants, mêmes s'ils ne sont pas tous constatés : douleurs, démangeaisons, picotements, engourdissement de parties du corps, décoloration de la peau.

Dès l'apparition de sensations inhabituelles, arrêtez immédiatement votre travail et consultez un médecin.

Vous pourrez nettement diminuer les risques, si vous respectez les conseils suivants :

- Couvrez-vous bien lorsqu'il fait froid, et surtout les mains. Le fait de travailler avec les mains froides est le principal déclencheur de cette pathologie !
- Interrompez votre travail régulièrement et bougez vos mains. Vous activerez ainsi votre circulation sanguine.

- Veillez à assurer une vibration aussi faible que possible de la machine en utilisant un carburant de bonne qualité, par un entretien régulier et des pièces bien fixées.

Équipement individuel de protection / vêtements conformes

Il est obligatoire de revêtir l'équipement suivant pour scier :

Type de protection :	Protection minimum	Idéal
Protection de la tête :	casque de protection	casque de protection avec masque facial
Protection acoustique :	bouchons acoustiques (boules Quiès)	protection acoustique par capsule DIN EN 352-1
Protection visuelle :	lunettes hermétiques	casque avec visière de protection
Protection manuelle :	gants de protection en cuir	
Protection des pieds :	chaussures de sécurité à semelles anti-dérapantes et protège-tibias	
Vêtements :	Salopette de sécurité (résistant aux déchirures)	
	Gilet de sécurité (résistant aux déchirures)	

Éviter d'accrocher les vêtements :

- Porter des vêtements justes au corps !
- Ne jamais porter de bijoux !
- Porter un filet avec des cheveux longs.

La manipulation des carburants

Les carburants sont inflammables et explosifs. Diminuer les risques d'explosion et d'incendie :

- Éteindre le moteur et le laisser refroidir avant de faire le plein.
- Il est interdit de fumer et de faire du feu à proximité du dépôt de carburant
- Entreposer et mélanger les carburants uniquement dans des réservoirs homologués et identifiés comme tels.

- Conserver les carburants dans un réservoir fermé. Les carburants s'évaporent aussi à température ambiante et peuvent s'accumuler au niveau du sol (danger d'explosion) dans des locaux fermés.
- Démarrer la machine à une distance d'au moins 9 mètres de l'endroit où le plein a été fait.

Les carburants sont dangereux ! Ils contiennent des composants qui sont directement toxiques et peuvent nuire en permanence à la santé. Respecter les mesures de précaution pour éviter l'absorption de ces agents par le corps :

- Faire le plein ou transvaser à l'extérieur ou dans des locaux bien aérés uniquement.
- Ne pas respirer les vapeurs de carburants.
- Éviter tout contact avec la peau. En cas de contact fortuit, rincer abondamment à l'eau. En cas de contact avec les yeux, consulter immédiatement un médecin.
- Porter des gants pour faire le plein.
- Changer tout de suite les vêtements s'ils sont tachés de carburant. Nettoyer les vêtements avant de les remettre.
- Garder les carburants hors de portée des enfants.

En cas de manipulation non-conforme, les carburants présentent des risques pour l'environnement.


- Faire le plein de carburant avec précaution. Le carburant ne doit couler ni dans le sol, ni arriver dans égouts.
- Les restes de carburants doivent être éliminés comme il se doit. Ne jamais les jeter avec les ordures ménagères.
- La durée de stockage des carburants est limitée. Acheter uniquement les quantités qui seront utilisées les prochains mois.

À observer avant toute utilisation !

- Avant toute utilisation, vérifier que ni personne, ni animal ne se trouve dans la zone de travail.
- Vérifier qu'aucun obstacle n'entrave la zone de travail.
- Vérifier si la machine est complète et correctement montée.

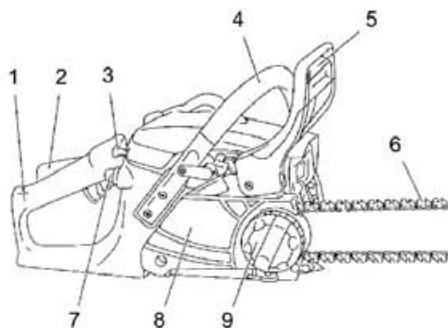
- Vérifier le bon fonctionnement de la machine, surtout le montage du rail de chaîne, la tension correcte de la chaîne et le fonctionnement parfait du frein de chaîne.
- La machine vibre pendant l'utilisation. Ceci peut desserrer les vis et les pièces. Contrôler la bonne fixation de toutes les vis et de tous les éléments.

Manipulation de la machine

- Ni personne, ni animal ne doit se trouver dans un rayon de 15 m autour de la zone de travail.
- Toujours tenir la machine à deux mains.
- Conserver une position stable pendant le travail :
Ne pas glisser, ne pas tomber.
Ne pas tendre les bras trop en avant.
Ne jamais travailler à une hauteur supérieure à celle des épaules.
- Ne pas approcher la machine de matières inflammables (par exemple : herbe sèche, matière plastique) tant que le moteur est chaud.
- Le moteur doit toujours être arrêté avant de poser la machine !
Quand le moteur est arrêté, le démarreur doit être sur .
- Ne pas travailler seul !
Conserver une possibilité de communication (vocale, visuelle ou autre) avec une autre personne qui, le cas échéant, peut intervenir en cas d'urgence.

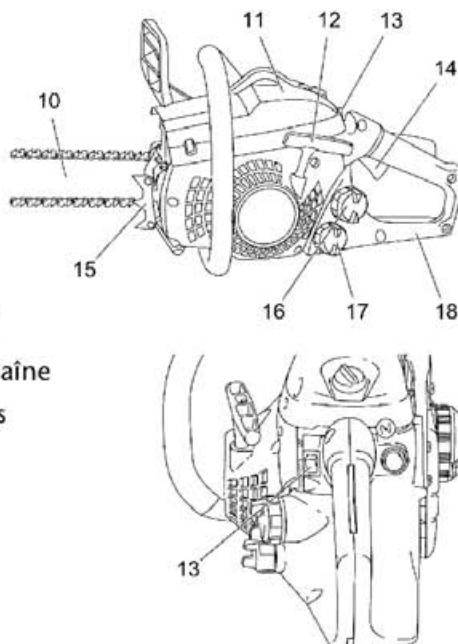
Vue d'ensemble de la machine

1. Poignée
2. Verrouillage du levier d'accélération
3. Manette de démarrage à froid
4. Poignée en étrier
5. Écran de protection des mains (embraie le frein de la chaîne)
6. Chaîne de sciage
7. Pompe à carburant
8. Capot du plateau de la chaîne



FR

9. Dispositif de tension de la chaîne
10. Rail de sciage
11. Capot du filtre à air
12. Câble de starter
13. Démarreur
14. Levier d'accélération
15. Butée à griffes
16. Ouverture du réservoir de carburant
17. Ouverture du réservoir d'huile de chaîne
18. Écran arrière de protection des mains



Déballage et assemblage

Étendue de la livraison

- Motorisation
- Rail de sciage
- Chaîne de sciage (2 x)
- Protection du rail de sciage
- Clé multiple
- Coffret de transport
- Manuel d'utilisation



Remarque :

Si un de ces éléments fait défaut ou est détérioré, veuillez vous adresser au vendeur.

Montage



Danger!

Risque de blessure pendant l'utilisation !

Pendant le travail, les éléments mal montés peuvent provoquer des blessures graves et mortelles ! Cette machine ne doit être mise en marche que lorsque tous les éléments sont assemblés, fixés solidement et en bon état !

- Veuillez tout d'abord lire à cet effet le chapitre entier avant de procéder au montage complet !
- Veuillez monter soigneusement et complètement toutes les pièces.
- Utilisez un outil lorsque cela est indiqué.



Danger!

Risque de blessures au cours de montage !

Le montage et le démontage des éléments ne doit se faire que lorsque le moteur est arrêté et refroidi.



Danger!

Risque de coupure !

Les dents de la chaîne de sciage sont acérées ! Port de gants obligatoire pendant tous les travaux effectués sur cette chaîne.



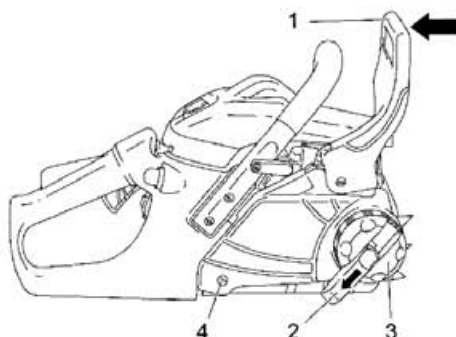
Danger!

Risque de blessure !

Une chaîne de sciage mal montée peut provoquer une réaction incontrôlée de la machine pendant l'opération. Pour le montage de la chaîne, veillez au sens de montage prescrit !

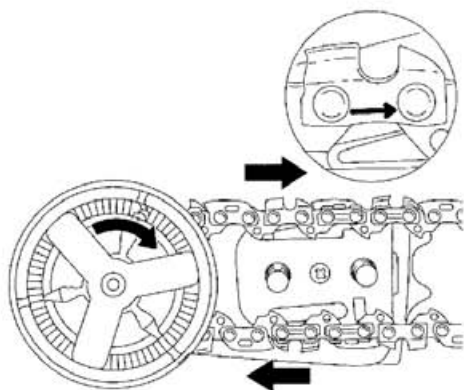
Montage du rail et la chaîne de sciage

- Desserrer le frein de chaîne (1) (encaster l'écran de protection des mains vers l'arrière).
- Pousser le levier (2) vers l'extérieur ; dévisser la vis de tension (3).
- Dévisser la vis de fixation (4) puis retirer la protection du plateau de la chaîne.

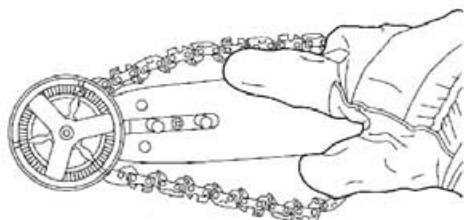


FR

- Faites passer la chaîne de sciage sur la roue de chaîne. Veillez au sens correct du montage : **le sens de la flèche indiquée sur la chaîne doit correspondre à celui indiqué sur le plateau de la chaîne.**

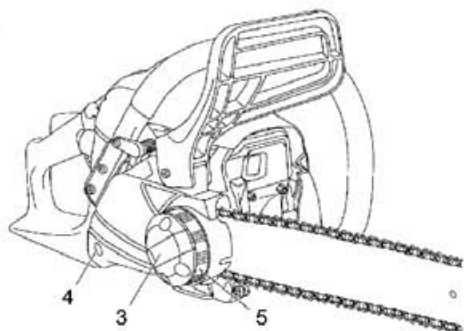


- Montez le rail de sciage et poussez-le dans le sens du plateau de la chaîne.
- Introduisez la chaîne de sciage dans la rainure de guidage du rail.
- Faites passer la chaîne de sciage autour du rail. Veillez ce qu'elle soit bien positionnée dans la rainure de guidage.
- Reposez le capot du plateau de la chaîne. La goupille de chaîne doit être encastrée dans le trou du rail de sciage.
- Posez la vis (4) et serrez.
- Serrez d'abord légèrement la vis de tension (3).



Retendre la chaîne

- Relevez légèrement les pointes du rail.
- Vérifiez le fonctionnement parfait de la chaîne en la faisant tourner à la main.
- Tourner la bague moletée (5) dans le sens horaire jusqu'à ce que la chaîne touche le côté inférieur du rail de sciage.
- Serrez la vis de serrage (3).



Laissez tourner la chaîne

Toute chaîne neuve et tout rail neuf doivent être retendus après 5 coupes max. Cette intervention est normale pendant la durée du rodage ; les écarts entre ces interventions deviendront de plus en plus grands avec l'usage.

Vérifiez si la chaîne est bien tendue

La chaîne est bien tendue lorsqu'elle touche le côté inférieur du rail et qu'on peut la manipuler facilement à la main.

- Desserrez le frein de chaîne (encastrer la protection manuelle vers l'arrière).
- Vérifiez le fonctionnement parfait de la chaîne en la faisant tourner à la main.
- Retendre la chaîne de sciage si besoin (☞ *Retendre la chaîne* – page 78).

Contrôler le graissage de la chaîne.

Cette machine ne doit jamais fonctionner sans un graissage suffisant. **Un graissage insuffisant diminue la durée de vie de la machine.**

- Contrôlez le niveau du réservoir d'huile.
- Lancez le moteur et actionnez le levier d'accélération.
- Tenez la chaîne en marche pendant quelques temps sur environ 15 cm au-dessus d'une surface adéquate.

Si le graissage est suffisant, l'huile gicle de la chaîne et laisse une légère trace.

- Si le graissage est insuffisant, contacter le service-après-vente.

Contrôler le frein de la chaîne.

En cas de recul, le frein de chaîne bloque immédiatement la chaîne. Avant de commencer toute activité, vous devez contrôler s'il est en bon état de fonctionnement.

- Poser la machine sur le sol.
- Lancez le moteur et actionnez le levier d'accélération.
- Faites basculer la protection manuelle vers l'avant.

La chaîne doit s'arrêter immédiatement.

- Si le frein de chaîne ne fonctionne pas, la machine doit immédiatement être contrôlée par le service-après-vente.

Utilisation

Faites le plein de carburant



Risque de blessure !

Tout carburant est explosif !

- Éteignez le moteur avant de faire le plein et laissez le refroidir.
- Il est impératif d'observer toutes les consignes de sécurité avant de manipuler les carburants (☞ *La manipulation des carburants - page 73*).



Remarque :

Carburant prescrit (☞ *Carburants recommandés - page 99*)

La tubulure de remplissage de carburant est identifiée par le symbole représenté à droite :



- Déposez la machine dans un endroit sûr, avec le bouchon du réservoir vers le haut.
- Nettoyez le couvercle du réservoir et la tubulure de remplissage avant d'ouvrir.
- Dévissez doucement le bouchon pour l'enlever.
- Faites le plein de mélange avec précaution. Ne renversez rien !
- Vérifiez que le joint d'étanchéité dans le couvercle du réservoir est en bon état. Nettoyez-le si besoin est.
Si nécessaire, remplacez immédiatement le joint abîmé !
- Revissez le bouchon du réservoir et son joint à la main.
- Au cas où vous auriez renversé du carburant : Essuyez ce que vous avez renversé.

Vérifiez le bon état de l'appareil.

- Procédez à un contrôle des défauts visibles.
- Vérifiez si toutes les parties de l'appareil sont solidement montées.
- Vérifiez si les dispositifs de sécurité sont en parfait état.

Faire le plein d'huile de chaîne de sciage



Attention!

Risques de préjudices pour l'environnement !

Comme l'huile de chaîne va polluer l'environnement pendant le travail, il est conseillé d'utiliser une huile biodégradable d'origine végétale.



Remarque :

Lubrifiant recommandé (☞ *Huile de chaîne conforme* – Page 100)

La tubulure de remplissage de l'huile de graissage de la chaîne est identifiée par le symbole représenté à droite :



- Déposez la machine dans un endroit sûr, avec le bouchon du réservoir vers le haut.
- Nettoyez le couvercle du réservoir et la tubulure de remplissage avant d'ouvrir.
- Dévissez doucement le bouchon pour l'enlever.
- Faites le plein d'huile avec précaution. Ne renversez rien !
- Vérifiez que le joint d'étanchéité dans le couvercle du réservoir est en bon état. Nettoyez-le si besoin est.
Si nécessaire, remplacez immédiatement le joint abîmé !
- Revissez le bouchon du réservoir et son joint à la main.
- Au cas où vous auriez renversé de l'huile de chaîne : Essuyez l'huile que vous avez renversée.

Points à contrôler avant le démarrage !



Danger!

Attention, risque de blessure !

L'appareil ne doit être mis en marche que si aucun défaut n'a été constaté. Au cas où un élément est défectueux, il faut absolument le remplacer avant la prochaine utilisation.

Contrôlez les dispositifs de sécurité et le bon état de la machine.

- Contrôlez si toutes les pièces sont bien montées.
- Vérifiez l'absence de fuites.
- Procédez à un contrôle visuel : ruptures de pièces, fissures, etc.
- Contrôlez la bonne tension de la chaîne.
- Contrôlez la fonction du frein de la chaîne.

FR Démarrage du moteur

Cette machine est dotée d'un dispositif qui facilite le démarrage. Quand on tire sur le démarreur, un ressort se tend et déclenche automatiquement le démarrage.



Risque d'incendie !

Du carburant renversé peut éventuellement mettre le feu à la machine.

Essuyez toujours le carburant renversé avant de démarrer.

Faites démarrer la machine à au moins neuf mètres de l'endroit où vous en avez fait le plein.



Risque de blessure !

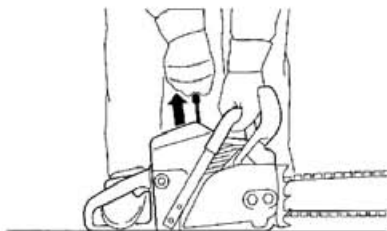
Pour démarrer, appuyez la machine fermement sur un socle stable. Ne jamais lancer le moteur lorsque vous tenez la machine en main !



Risque de blessure !

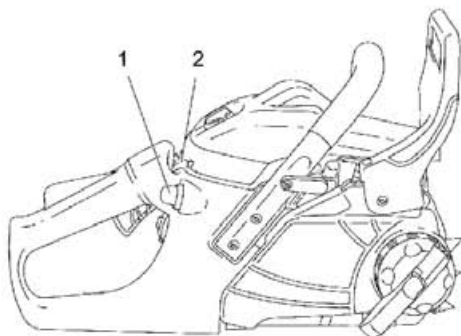
Lorsque le frein de chaîne ne réagit pas, la chaîne se met à tourner en même temps que le moteur démarre. Toujours activer le frein de chaîne avant de démarrer !

- Choisissez une position stable.
- Posez la machine sur le sol, mais en veillant à ce que la chaîne ne touche rien.
- Activer le frein de chaîne (encastrer la protection manuelle vers l'avant).
- Tenez la poignée en étrier d'une main et maintenez la machine appuyée sur le sol.
- Posez la pointe du pied droit dans la protection manuelle arrière.



Démarrage à froid du moteur

- Mettre le démarreur sur 1.
- Appuyer légèrement plusieurs fois sur la pompe à carburant (1) jusqu'à avoir éliminé toutes les bulles (soit 10 fois environ).
- Tirer la manette de démarrage à froid (2) complètement vers l'extérieur.
- Tirer le démarreur régulièrement jusqu'en butée jusqu'à entendre le premier bruit du démarrage.
- Repousser la manette de démarrage à froid (2) à l'intérieur.
- Tirer le démarreur régulièrement jusqu'en butée jusqu'à ce que le moteur démarre.
- Lâchez le frein.
- **Actionnez légèrement le levier d'accélération.**



Risque de blessure !

Après le démarrage, il faut actionner une fois légèrement le levier de l'accélérateur pour que le moteur trouve le bon régime et que la chaîne ne se mette pas en marche à vide. *En cas de problèmes... - page 96*



Remarque :

Quand la manette du starter est sortie, il ne faut pas continuer de tirer sur le démarreur après le premier bruit de démarrage. Sinon, trop de carburant risque d'arriver dans la chambre de combustion et il ne pourra plus se former d'étincelle de démarrage.

Démarrage à chaud du moteur.

- Mettre le démarreur sur 1.
- Tirer le démarreur régulièrement jusqu'en butée jusqu'à ce que le moteur démarre.
- Actionnez légèrement le levier d'accélération.
- Lâchez le frein.

- Si le moteur ne démarre pas au troisième coup de starter, recommencez la procédure complète comme décrite au point : **Démarrage à froid** .


Après le démarrage

- Laisser tourner le moteur à vide pendant quelque temps.
- Appuyer doucement sur l'accélérateur pour augmenter la vitesse de rotation du moteur.

Quand la vitesse de rotation du moteur est suffisamment élevée, l'embrayage s'enclenche et la chaîne commence à tourner.

- Vérifiez que la chaîne est suffisamment graissée (☞ *Contrôler le graissage de la chaîne.* – page 79).
- Contrôlez si la chaîne s'arrête de tourner lorsqu'on lâche l'accélérateur.

Arrêt du moteur

- Lâchez l'accélérateur.
- Mettre le démarreur sur .

Le moteur s'arrête.

Utilisation

Avant toute utilisation, informez-vous intensivement sur la technique de sciage à la tronçonneuse. Vous trouverez tous les conseils dans la littérature spécialisée. Nous conseillons de participer à des séances de formation adéquates. Les informations données ici le sont uniquement à titre de complément !

Position correcte



Risque de blessure !

- Ne travaillez jamais sur un sol instable !
- Ne travaillez jamais à une hauteur supérieure à l'épaule !
- Ne travaillez jamais debout sur une échelle !
- Ne pas se pencher trop en avant !
- N'utilisez la machine qu'en bonnes conditions météorologiques et matérielles !

Tenez-vous bien d'aplomb sur vos jambes.

Tenez compte des obstacles dans votre zone de travail.

Pendant l'activité, tenez toujours votre machine à deux mains !



Tenez la machine

- de la main gauche par la poignée étrier
- de la main droite par la poignée
- en bon équilibre, à partir d'une position stable.

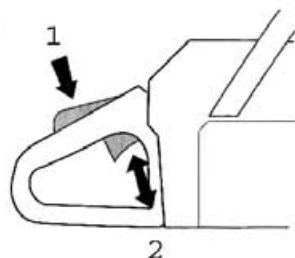
Dispositifs de sécurité

La machine dispose de plusieurs dispositifs de sécurité qui diminuent les risques de blessures pendant le travail :

Verrouillage de l'accélérateur

Le verrouillage d'accélérateur sert à empêcher d'y toucher par inadvertance.

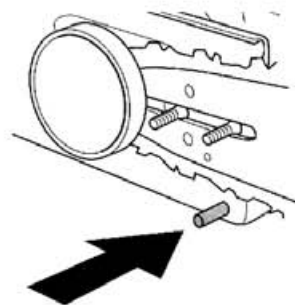
L'accélérateur (2) ne peut être actionné qu'après déblocage de son verrouillage (1).



Attrape-chaîne

L'attrape-chaîne sert à récupérer une chaîne cassée ou sortie du rail.

Un entretien régulier de la chaîne ainsi que le contrôle de la tension et son réglage peuvent éviter des incidents de ce genre.



Protection manuelle arrière

La protection manuelle arrière sert à protéger la main contre une éventuelle sortie de la chaîne ou contre le bois et les branches coupés.




FR Comment scier correctement !

 **Risque de blessure !**
Éteignez toujours le moteur avant de reposer la machine !

- Effectuez un contrôle visuel de la zone de travail et enlevez tout ce qui pourrait entraver votre action.
- Avant de commencer à travailler, il faut contrôler la sécurité de la machine (☞ *Points à contrôler avant le démarrage ! – page 81*).
- Lancez le moteur (☞ *Démarrage du moteur – page 82*)
- Prenez la machine à deux mains, comme décrit plus haut (☞ *Position correcte – page 84*).
- Appuyez doucement sur l'accélérateur.
Sciez toujours à une vitesse de rotation suffisante !

Danger de recul !

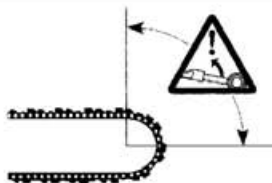
Des reculs ont lieu lorsque le côté supérieur ou la pointe du rail de sciage touche du bois ou un objet dur. La machine est alors projetée avec force vers l'utilisateur, ce qui peut provoquer des blessures extrêmement graves !

 **Risque de blessure !**
De fortes secousses de recul peuvent survenir pendant le travail avec cette machine ! Il peut en résulter des blessures extrêmement graves, voire mortelles !
Avant de commencer toute activité, vous devez contrôler si la machine est en bon état de fonctionnement.

Il est indispensable de veiller à ce que la partie du rail de sciage illustrée à droite ne touche ni bois ou ni autres objets durs.

Pour diminuer le risque de blessure en cas de secousse de recul, cette machine est équipée d'un frein de chaîne qui se déclenche automatiquement sous le choc et stoppe immédiatement la chaîne.

C'est pour ces raisons de sécurité qu'il faut contrôler le bon fonctionnement du frein de la chaîne avant toute utilisation de la machine (☞ *Contrôler le frein de la chaîne. – page 79*).



En cas de secousse moins forte, il se peut que le frein de chaîne n'intervienne pas automatiquement. Il est alors important de toujours tenir la machine fermement, à deux mains.

Les risques d'accidents peuvent être effectivement diminués si on travaille correctement avec vigilance !

Principes généraux de la technique de travail



Risque de blessure !

Ce chapitre concerne la technique de travail générale sur la machine. Les informations données ici ne peuvent pas remplacer la longue formation et l'expérience pratique d'un professionnel.

Évitez toute activité pour laquelle vous n'êtes pas assez qualifié !
Une manipulation en amateur de cette machine peut provoquer de graves blessures, voire constituer un danger de mort !

Avant toute utilisation

1. Contrôlez le fonctionnement parfait du frein de chaîne
2. Contrôlez le bon état de la protection manuelle arrière
3. Contrôlez le fonctionnement parfait du frein d'accélérateur
4. Contrôlez le fonctionnement du démarreur
5. Contrôlez la propreté de toutes les poignées (huile)
6. Contrôlez la totalité des pièces de la machine, leur montage et leur bon état.
7. Contrôlez le bon état de l'attrape-chaîne
8. Contrôlez la tension de la chaîne

Consignes générales de sécurité

- Restez vigilant et observez continuellement votre entourage pour vous assurer que vous ne mettez ni personne, ni animal en danger.
- Ne travaillez jamais lorsque la visibilité est insuffisante ou en mauvaises conditions météorologiques.
- Évitez de scier dans les buissons, car les branches peuvent rester accrochées dans la chaîne et devenir des projectiles incontrôlables et dangereux.
- Tenez-vous debout, quelle que soit votre position de travail.
Soyez particulièrement vigilant quand vous travaillez sur un sol en pente !

- Dès que vous changez d'emplacement, arrêtez le moteur et actionnez le frein de chaîne. Ne portez la machine qu'en tenant le rail de sciage vers l'arrière et coiffé de sa protection.

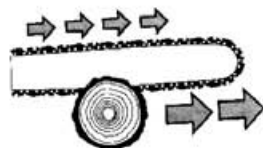
Règles générales

- Tenez toujours l'appareil à deux mains. Tenez la machine de la main droite par la poignée arrière, de la main gauche par la poignée en étrier, même si vous êtes gaucher. **Ne lâchez jamais les poignées !**
- **Ne sciez jamais à une hauteur supérieure à vos épaules !**
- Ne travaillez jamais depuis une échelle, sur des arbres ou dans toute autre position où vous n'avez pas de bon équilibre.
- Sciez toujours à une vitesse de rotation élevée.
- Ne tronçonnez pas de morceaux de bois sous tension.

Technique de tronçonnage

Scier par tirage en long

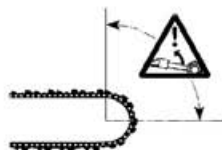
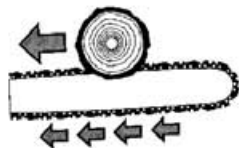
Cette technique permet de tronçonner du haut en bas avec le côté inférieur du rail de sciage. Dans ce cas, la chaîne pousse l'appareil vers l'avant, dans la direction opposée à l'utilisateur. A cet effet, le bord avant de la machine devient un support qui absorbe des efforts générés par le contact avec le tronc d'arbre.



En tirant, l'utilisateur a une bien meilleure prise sur la machine et peut mieux accuser les contre-coups de recul. Il est indiqué d'utiliser de préférence cette technique de tronçonnage.

Scier en glissant

Cette technique permet de tronçonner du bas en haut avec le côté supérieur du rail de sciage. Dans ce cas, la chaîne pousse l'appareil vers l'arrière, en direction de l'utilisateur. Si le rail de sciage se coince, l'appareil risque d'être propulsé avec force vers l'utilisateur.



Si l'utilisateur ne rattrape pas par sa force physique celle générée par la chaîne, il se peut que seule, la pointe du rail de sciage reste en contact avec le bois et qu'il y ait un contre-coup avec risque de recul (^{car} *Danger de recul ! - page 86*).

Abattage d'un arbre



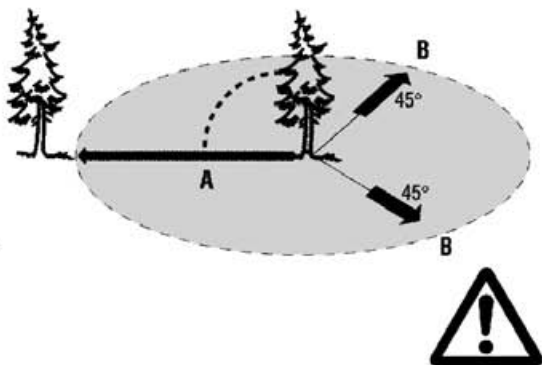
Danger!

Risque de blessure !

Tous les travaux de coupe et d'élaguage ne doivent être effectués que par des personnes spécialement formées ! **Risque de blessures mortelles !**

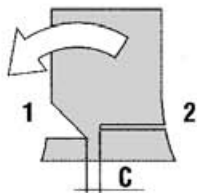
Avant de commencer la coupe, veuillez :

- contrôler que ni personne, ni animal ne se trouve dans le périmètre de chute de l'arbre
- assurer une voie de dégagement libre pour chaque utilisateur participant à cette opération. Tout recul (B) a lieu en biais et en sens inverse de la direction de chute (A).
- vous assurer que la zone autour du tronc est dégagée (risque de culbute !).
- vous assurer que le poste de travail le plus proche est à au moins 2,5 longueurs d'arbre (A) de là. Avant l'abattage, il faut contrôler le sens de la chute de l'arbre et vérifier que ni personne, ni animal, ni matériel ne soit présent dans un rayon égal à 2½ la longueur de l'arbre.



L'abattage d'un arbre doit se faire en deux phases :

1. Incisez le tronc à un tiers de son diamètre du côté de la chute.
2. Du côté opposé, la coupe d'abattage doit être pratiquée un peu plus haut que l'incision d'abattage mentionnée (soit environ 3-5 cm).



Danger!

Risque de blessure !

Ne tronçonnez jamais un tronc d'un seul coup. La zone (C) sert de « charnière » et assure l'abattage dans un sens bien défini.

FR



Danger!

Risque de blessure !

En cas d'abattage, tenez-vous uniquement sur le côté de l'arbre en chûte !

Risque de blessures mortelles !

Tronçonnage d'un tronc couché

- Incisez le tronc jusqu'à la moitié, puis retournez-le et sciez complètement depuis l'autre côté.



Attention!

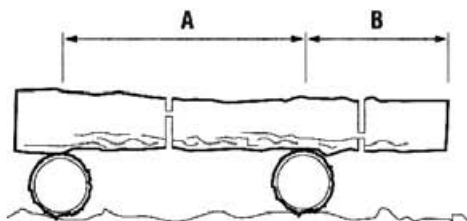
Risques de détérioration de l'appareil !

Assurez-vous que le rail de sciage ne touche pas le sol quand vous tronçonnez le tronc !

Troncs soutenus

Nous recommandons de soutenir les troncs à couper par des tréteaux. Si cela n'est pas possible, le tronc devra être relevé à l'aide des branches ou par des tréteaux, puis soutenu.

Tronçonnez d'abord dans la zone A à un tiers du diamètre du tronc de haut en bas, puis continuez la coupe de bas en haut. Tronçonnez d'abord la zone B à un tiers du diamètre du tronc du bas vers le haut, puis continuez à partir du haut.



Danger!

Risque de blessure !

Ne tronçonnez pas de troncs sous tension !

Les éclats de bois ou une chaîne de tronçonneuse coincée peuvent provoquer de graves blessures !

Elaguer

- Travaillez toujours en face de la branche que vous voulez enlever.
- Commencez par le bas du tronc en continuant vers le haut.
- Faites toujours avancer la tronçonneuse de haut en bas.

L'élagage des troncs couchés se fait toujours en commençant par les branches en l'air. Coupez seulement les branches de support lorsque le tronc est débité.

**Danger!****Risque de blessure !**

Toutes les branches qui sont parsemées autour ou qui se trouvent sous tension peuvent se prendre dans la chaîne de la tronçonneuse !

Nettoyage et entretien

**Danger!****Risque de blessure !**

Avant tout entretien et/tout nettoyage :

- Éteignez le moteur
- Laissez refroidir l'appareil
- Débranchez le câble d'allumage.

**Danger!****Pour votre propre sécurité !**

N'effectuez vous-même que les travaux d'entretien décrits ici.

Tous les autres travaux – surtout l'entretien du moteur et les réparations – doivent être effectués par un spécialiste. Tous les travaux d'entretien non-conformes peuvent abîmer l'appareil et provoquer des blessures.

Généralités sur le nettoyage et l'entretien

Après chaque utilisation

Quoi ?	Comment ?
Nettoyage de l'appareil	☞ <i>Nettoyage de l'appareil – page 92</i>

Si besoin est :

Quoi ?	Comment ?
Remplacer les bougies d'allumage	☞ <i>Nettoyage/remplacement de la bougie – page 93</i>
Retendre la chaîne	☞ <i>Retendre la chaîne – page 78</i>
Nettoyer la rainure de guidage d'huile du rail de la chaîne.	☞ <i>Nettoyez la rainure de guidage d'huile du rail de la chaîne. – page 92</i>

Quoi ?**Comment ?**

Remplacer le filtre à air

☞ *Remplacer le filtre à air – page 93*

Faire affûter la chaîne de la tronçonneuse

1 fois par an**Quoi ?****Comment ?**

Faire réviser l'appareil

Nettoyage

Nettoyage de l'appareil

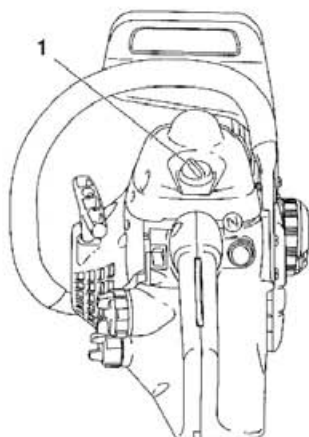
- Enlevez la saleté grossière.
- Essuyer la machine avec un chiffon légèrement humide.

Nettoyez la rainure de guidage d'huile du rail de la chaîne.

- Démontez le rail de sciage.
- Enlevez la crasse de la rainure de guidage d'huile de la chaîne avec un outil adéquat.
(Utilisez un râcloir en plastique. Jamais d'outil en métal !)
- Remettez le rail de scie en place
(☞ *Montage du rail et la chaîne de sciage – page 77*).
- Le rail de sciage doit être retourné à intervalles réguliers pour qu'il s'use régulièrement des deux côtés.

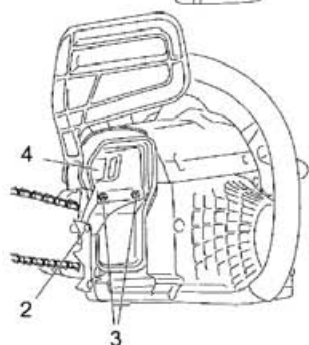
Remplacer le filtre à air

- Desserrer la vis (1) du boîtier du filtre à air pour retirer le couvercle.
- Enlever le filtre à air.
- Mettez le filtre à air neuf en place.
- Reposez le couvercle et resserez la vis à la main.



Remplacer le pare-étincelles

- Desserrer la vis (2).
- Desserrer l'écrou (3).
- Retirer la tôle de retenue (4).
- Remplacer le pare-étincelles.
- Reposer la tôle de retenue, la fixer avec la vis (2) et l'écrou (3).



Nettoyage/remplacement de la bougie



Danger ! Haute tension ! Risque de blessures !

Ne jamais toucher la cosse de la bougie d'allumage ni la bougie elle-même pendant que le moteur tourne.



Risques de détérioration de l'appareil !

Ne visser la bougie que lorsque le moteur est froid.

Remplacez la bougie d'allumage par une bougie neuve de même type exclusivement (☞ *Pièces de rechange - Page 100*).

- Desserrer la vis (1) du boîtier du filtre à air pour retirer le couvercle.

- Débranchez la prise mâle du câble d'allumage.
- Sortir la bougie d'allumage en la dévissant avec la clé multiple.
- Vérifier la coloration de l'électrode
Couleur standard : brun clair
- Vérifier l'écartement de l'électrode.
Ecartement correct : 0,635 mm

Nettoyage de la bougie

**Attention!**

Risques de détérioration de l'appareil !

Pour nettoyer les bougies, utiliser seulement des brosses métalliques à fil en laiton. Les brosses en d'autres matières endommagent l'électrode !

- Enlever les dépôts de calamine de l'électrode avec une brosse métallique.

Remplacer les bougies d'allumage

- Remonter les bougies nettoyées ou les bougies neuves et les serrer à la main.
- Avec la clé, serrer ensuite la bougie préalablement vissée à la main d'un quart de tour. pas plus sous peine d'endommager le filetage.
- Replacer le capuchon sur la bougie.

Régler le carburateur

**Attention!**

Risques de détérioration de l'appareil !

Le carburateur a été préréglé en usine. Seul, le service après-vente est autorisé à régler le carburateur !

Entreposage, transport

Entreposage

**Danger!**

Risque de blessure !

Veillez à ce qu'aucune personne non autorisée n'ait accès à cette machine

- Poser la protection sur le rail de sciage.
- Laisser refroidir l'appareil complètement.

- Rangez-le à l'horizontale si possible. Veillez à ce que le carburant ne puisse pas s'échapper du carburateur.

Mise à l'arrêt prolongée (4 semaines ou plus)

En cas d'arrêts de longue durée, videz impérativement le réservoir de carburant et celui de l'huile de chaîne. Vous éviterez ainsi l'encrassement du moteur et de la pompe de graissage.

- Vidange des réservoirs de carburant et d'huile.
- Lancez le moteur et faites-le tourner jusqu'à ce qu'il s'arrête tout seul.
- Laissez refroidir l'appareil complètement.
- Retirez les bougies d'allumage à l'aide de la clé multiple.
- Laissez couler la valeur d'1 cuillère à café d'huile de moteur à temps propre dans la chambre de combustion.
- Tirez plusieurs fois sur le câble de démarrage pour imprégner les éléments internes de cette huile.
- Remettez la bougie en place.

Rangez la machine dans un endroit sec et éloigné de toute source éventuelle d'incendie tels poeles, chauffage au gaz, etc...

Transport en véhicule

Si vous transportez la machine dans un véhicule :

- Poser la protection sur le rail de sciage.
- Laissez refroidir l'appareil complètement.
- Videz le réservoir.
- Calez la machine pour qu'elle ne glisse pas.

Mise au rebut

Mise au rebut de la machine



Risques de dommages pour l'environnement, risques d'incendie !

Évitez les dégâts provoqués par les fuites de carburant : Videz le réservoir avant toute mise au rebut.

Cet appareil ne doit pas être mis au rebut avec les ordures ménagères ! Assurez-en l'élimination dans les règles de l'art. Vous obtiendrez toutes les informations nécessaires en vous adressant aux services compétents de votre mairie ou de votre commune.

Mise au rebut de l'emballage

L'emballage se compose de carton et de films recyclables, marqués en conséquence.

- Éliminez ces matériaux en les conduisant au recyclage.

Dépannage et assistance


En cas de problèmes...



Risque de blessure, danger de mort !

Toutes les réparations incorrectes peuvent provoquer anomalies et dysfonctionnements. Vous mettez ainsi en danger votre propre vie, celle d'autrui et votre environnement.

Bien souvent, les pannes sont dues uniquement à des petits défauts. La plupart du temps, vous pourrez y remédier facilement. Le cas échéant, veuillez toujours consulter le tableau suivant avant de vous adresser au Service de maintenance. Vous vous épargnerez beaucoup de peine et de frais inutiles.

Défaut/Panne	Origine	Remède
Le moteur ne démarre pas.	Réservoir vide ?	Faire le plein de carburant.
	Démarreur sur  ?	Mettre le démarreur sur I.
	Câble d'allumage en place ?	Enfoncez la prise
	Le connecteur du câble d'allumage est encrassé ?	Nettoyer la prise mâle.

Défaut/Panne	Origine	Remède
Le moteur ne démarre pas	Trop de carburant dans la chambre de combustion ?	Défaire le blocage de l'accélérateur, enfoncer la manette du starter et lancer plusieurs fois le moteur. Le moteur ne démarre pas : Retirer la bougie et sécher les électrodes.
	La bougie d'allumage est sale (pointe calaminée) ?	Nettoyer la bougie d'allumage.
	L'écart entre les électrodes de la bougie d'allumage est trop important.	Régler l'écartement à 0,635 mm.
	Mauvais carburant ou mauvais mélange ?	Vider le réservoir et refaire le plein avec le bon mélange.
	Bougie d'allumage défectueuse ?	☛ <i>Nettoyage/remplacement de la bougie - page 93.</i>
Le moteur n'atteint pas la vitesse de rotation maximum.	Moteur froid ?	Actionner la manette du démarrage à froid
	Le filtre à air est encrassé ?	☛ <i>Remplacer le filtre à air - page 93.</i>
	La bougie d'allumage est sale (pointe calaminée) ?	Nettoyer la bougie d'allumage.
	L'écart des électrodes de la bougie d'allumage est trop important ?	Régler l'écartement à 0,635 mm.

Défaut/Panne	Origine	Remède
Le moteur n'atteint pas la vitesse de rotation maximum.	Mauvais carburant ou mauvais mélange ?	Vider le réservoir et refaire le plein avec le bon mélange.
	Erreur de réglage du carburateur ?	✎ Régler le carburateur - page 94.
Le moteur ne s'arrête pas.	Bougie d'allumage : Electrode gris clair avec signes d'brûlures ?	Utiliser une bougie à plus grande résistance aux hautes températures.
La chaîne ne démarre pas.	Le frein de chaîne est-il mis ?	Lâchez le frein.
La chaîne marche avant que l'accélérateur soit actionné.	Le frein de la chaîne n'est pas enclenché ?	Mettre le frein de chaîne.
	Régime à vide trop haut ?	Actionner une fois légèrement l'accélérateur après le démarrage. ✎ Régler le carburateur - page 94.
Graissage de chaîne insuffisant.	Réservoir d'huile vide ?	Faire le plein.
	Rainure de guidage d'huile du rail de la chaîne encrassée ?	Nettoyer la rainure de guidage d'huile.
	Le graissage de la chaîne est-il déréglé ?	Prendre contact avec le service-après-vente.

Si vous ne pouvez pas résoudre le problème par vous-même, consultez le S. A. V. N'oubliez pas que toute réparation non conforme annule les droits de garantie et, le cas échéant, vous occasionnera des frais.

II. CARACTERISTIQUES

Description	Tronçonneuse Thermique
Modèle / Type	HTR4140SDS
Cylindrée	41 cm ³
Puissance max.	1,5 kW
Essence	Mélange 40 Essence: 1 huile pour moteur 2 temps
Capacité du réservoir essence	260cm ³
Capacité du réservoir d'huile	210cm ³
Vitesse d'embrayage	4600 min ⁻¹
Vitesse maximale du moteur:	11000 min ⁻¹
Vitesse au ralenti:	3600/min ⁻¹
Type de guide chaîne	Kangxin(AP15-57-507P)
Type de chaîne	Kangxin(3/8LP-57)
Longueur de coupe:	33,5cm(14")/ 37,5cm (16")
Chaîne	Pas: 9.53mm Jauge: 1.27mm
Vibration a _{hv} (poignée avant)	6,17m/s ²
Vibration a _{hv} (poignée arrière)	5,83m/s ²
Poids (vide, sans chaîne et guide-chaîne)	4,5 kg approx
Dentelure roue à chaîne	6 dents x 9,53mm
Consommation en essence (spécifique)	560 g/kWh
Consommation en essence	0.9kg/h
Pas de chaîne	(3/8"), 9,53mm
Puissance sonore:	LwA 109,6 dB(A)
Pression sonore:	LpA 98,8 dB(A)
Pression sonore au niveau de l'utilisateur:	LpA 99dB(A) K=3dB(A)
Puissance sonore selon directive 2000/14/CE:	114dB(A)
Vibration a _{front_hv,eq} :	6,5m/s ² K= 1,5m/s ²
Vibration a _{rear_hv,eq} :	6,0m/s ² K= 1,5m/s ²

- *) Les valeurs indiquées ne sont que des valeurs d'émissions et ne doivent pas être considérées comme des valeurs fixes de poste de travail. Bien qu'il existe une corrélation entre les valeurs d'émission et les seuils sonores, on ne peut établir avec certitude si des mesures de prévention supplémentaires s'avèrent nécessaires ou non. De nombreux facteurs sont susceptibles d'influer sur le niveau sonore existant au poste de travail, p. ex. la nature du lieu de travail, les autres sources de bruit, p. ex. le nombre de machines et autres opérations effectuées à proximité. Les valeurs autorisées au poste de travail peuvent varier d'un pays à l'autre. Cette information doit permettre à l'utilisateur de mieux estimer les risques et dangers éventuels.