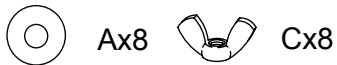
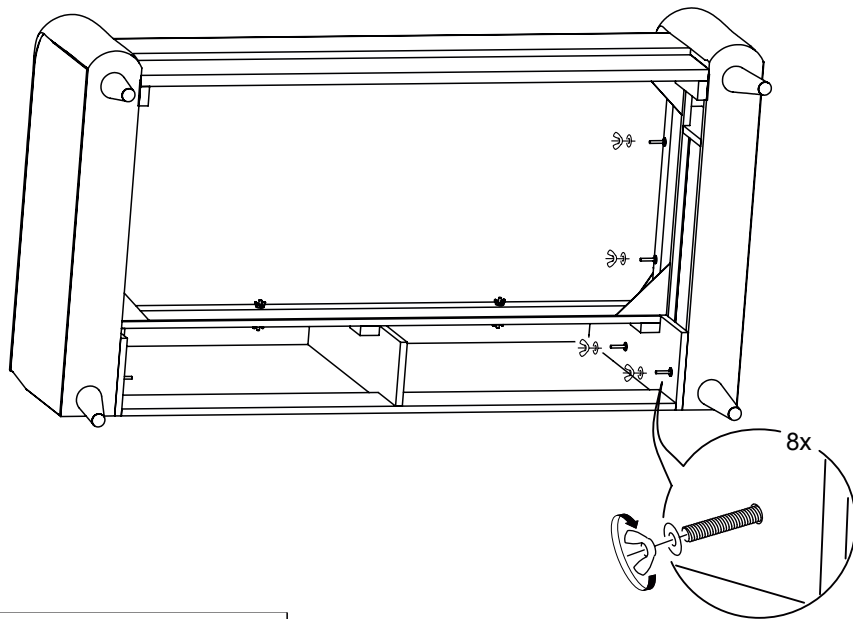
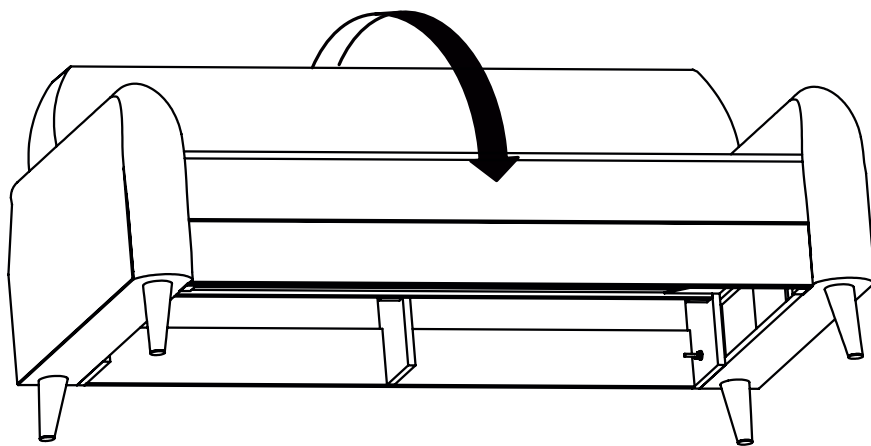


4



5



BIEN ETUDIER LA NOTICE DE MONTAGE.  
 REPEREZ LES PIECES CONSTITUANT VOTRE MEUBLE.  
 REGROUPEZ ET CONTROLEZ LA QUINCAILLERIE.  
 MUNISSEZ-VOUS DE L'OUTILLAGE NECESSAIRE.  
 AMENAGEZ-VOUS UNE ZONE DE MONTAGE.  
 PROCEDEZ AU MONTAGE.  
 NE JAMAIS FORCER LES ASSEMBLAGES.  
 RESSERREZ LES VIS APRES QUELQUES TEMPS D'USAGE.  
 GARDER VOTRE NOTICE DE MONTAGE, SI UNE PIECE VENAIT A MANQUER, ELLE SERAIT LE PLUS CLAIR MOYEN DE COMMUNIQUER AVEC VOTRE MAGASIN.

READ THE ASSEMBLY INSTRUCTION CAREFULLY.  
 IDENTIFY THE ELEMENTS CONSTITUING YOUR PIECE OF FURNITURE.  
 GROUP AND CHECK THE HARDWARE FITTINGS.  
 GET THE TOOLS NEEDED.  
 CLEAR SPACE TO WORK.  
 PROCEED TO ASSEMBLE.  
 NEVER FORCE THE FITTINGS.  
 TIGHTEN THE SCREWS AFTER USING FOR SOMETIME.  
 KEEP YOUR ASSEMBLY INSTRUCTIONS, IN THE EVENT OF QUIRY, PLEASE CONTACT YOUR SUPPLIER.

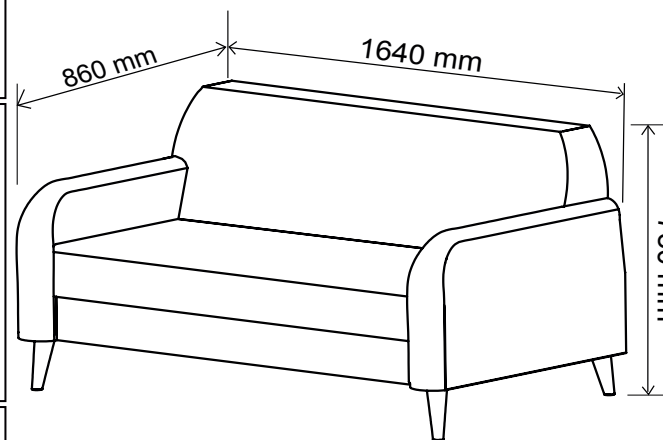
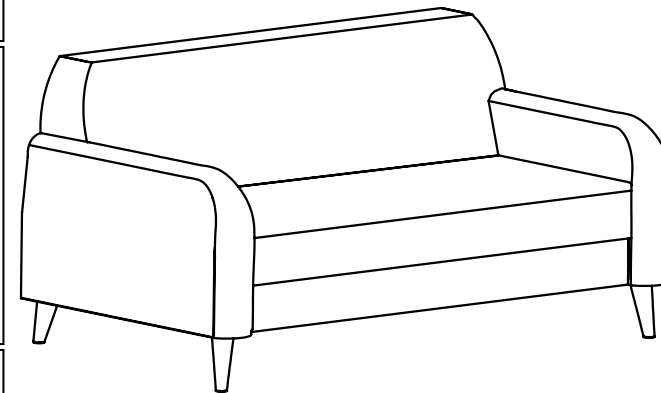
DIESE NOTIZE GUTE BEARBEITEN.  
 ERKENNEN SIE DIE VERSCHIEDENEN TEILE DES MÖBEL.  
 SAMMELN SIE UND KONTROLIEREN SIE DEN SCHRAUBENSATZ.  
 BENUTZEN SIE DIE NOTWENDIGTEN WERKZEUG.  
 FANGEN SIE AN FASMÖBEL ZUSAMMEN ZU BAUEN.  
 NIEMALS DIE SCHRAUBEN ZU STARCK FIXIEREN.  
 NOCHMALS FESTSCHRAUBEN NACH EINIGER ZEITEN.  
 BEHALTEN SIE IMMER IHRE MONTAGE NOTIZE.

ESTUDIAR BIEN LOS INSTRUCCIONES DE MONTAJE.  
 ORDENAR LAS PIEZAS QUE CONSTITUYEN SU MUEBLE.  
 AGRUPAR Y CONTROLAR LA QUINCALLERIA.  
 ESCOGER LAS HERRAMIENTAS NECESARIAS.  
 PREPARAR UNA ZONA DE MONTAJE.  
 PROCEDER AL MONTAJE.  
 NO FORZAR NUNCA LOS ENSEMBLAJES.  
 VOLVER APPRETAR LOS TORNILLOS DE SPUES DE ALGUN TIEMPO DE UTILIZACION.  
 CONSERVAR LAS INSTRUCCIONES DE MONTAJE SI FALTABA UNA PIEZA, SERIA EL MEDIO MAS CLARO PARA COMUNICAR CON SU ALMACEN.

STUDIARE ATTENTAMENTE LE ISTRUZIONI DI MONTAGGIO.  
 INDIVIDUARE LE PARTI CHE COSTITUISCONO IL MOBILE.  
 RAGGRUPPARE E CONTROLLARE LA FERRAMENTA.  
 MUNIRSI DEGLI UTENSILI NECESSARI.  
 PREPARARE UNO SPAZIO PER LAVORARE.  
 PROCEDERE AL MONTAGGIO.  
 NON FORZARE TROPPO NELL'AVVITARE.  
 STRINGERE LE VITI SOLO DOPO UN PERIODO DI UTILIZZAZIONE.  
 CONSERVARE LE ISTRUZIONI DI MONTAGGIO, SE QUALCHE PEZZO VENISSE A MANCARE, SERANNO IL MEZZO PIU CHIARO PER COMUNICARE CON IL VOSTRO VENDITORE.

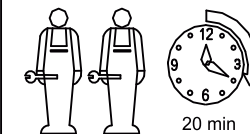
# finlandek^

## VIISTO CF 2.5

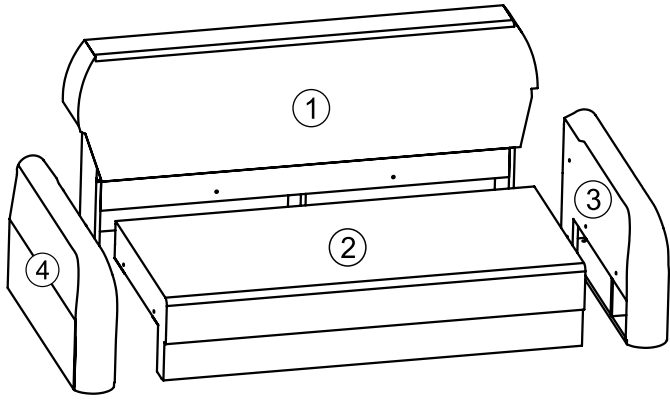


Structure : Panneau de particules  
 : Panneau de fibres  
 : Bois massif

Mousses : Assise 27 kg/m<sup>3</sup>  
 : Dos 21 kg/m<sup>3</sup>  
 : Accotoir 23 kg/m<sup>3</sup>



VUE ÉCLATÉE - EXPLODED VIEW  
 AUSEINANDERGEZOGENER PERSPEKTIVSCHNITT  
 VISTA DESPIEZADA - SPACCATO



- ① DOSSIER
- ② ASSISE
- ③ ACCOTOIR DROITE
- ④ ACCOTOIR GAUCHE

QUINCAILLERIE - HARDWARE  
 BESCHLÄGE - FERRETERIA  
 CHINCAGLIERIA

- Ax12
- Bx4
- Cx12
- Dx4
- Ex10
- Fx1
- Gx2
- Hx2
- Ix4

