

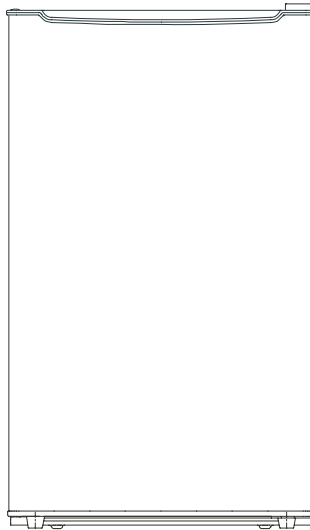


Continental Edison

NOTICE D'UTILISATION

CECUF65W

CECUF65S



SOMMAIRE

Présentation de l'appareil	Page 3
Avertissements et conseils importants	Page 4
Installation	Page 5
Utilisation	Page 6
Entretien	Page 8
Changement du sens d'ouverture de la porte	Page 9

CARACTERISTIQUES TECHNIQUES ET ENERGETIQUES

Modèle	Marque : CONTINENTAL EDISON Référence : CECUF65W Catégorie d'appareil de réfrigération ménager : 8
Alimentation	220V-240V / 50Hz
Dimension (L*P*H)	494x494x845 (mm)
Poids	27kg
Classe d'efficacité énergétique	Classe A+
Consommations d'énergie annuelle (AEc)	Consommation d'énergie de 174kWh par an, calculée sur la base du résultat obtenu pour 24 heures dans des conditions d'essai normalisées. La consommation d'énergie réelle dépend des conditions d'utilisation et de l'emplacement de l'appareil.
Volume utile des compartiments	Congélateur : 65L
Dégivrage	Manuel
Autonomie	12h
Pouvoir de congélation	3,5Kg/24h
Classe climatique	Classe climatique : N/ST Cet appareil est conçu pour être utilisé à une température ambiante comprise entre 16°C et 38°C
Émissions acoustiques dans l'air	43dB(A) re 1pW
Type d'installation	Pose libre

La consommation réelle d'énergie dépend des conditions d'installation et d'utilisation de l'appareil.

Cet appareil est conforme aux exigences des Directives Européennes :
2006/95/CE relative à la sécurité électrique
2004/108/CE relative à la compatibilité électromagnétique



PRESENTATION DE L'APPAREIL



- 1 – Réglage thermostat
- 2 – Paniers de rangement
- 3 – Pieds réglables

AVERTISSEMENTS ET CONSEILS IMPORTANTS

Il est très important que cette notice soit gardée avec l'appareil pour toute nouvelle consultation. Si cet appareil devait être transféré à une autre personne, assurez-vous que la notice suive l'appareil de façon à ce que le nouvel utilisateur puisse être informé du fonctionnement de celui-ci. Ces avertissements sont donnés pour votre sécurité et celle d'autrui. Nous vous prions donc de les lire attentivement avant d'installer et d'utiliser votre réfrigérateur.

Cet appareil est destiné à un usage domestique exclusivement. Ne l'utilisez pas à des fins commerciales ou industrielles ou pour d'autre but que celui pour lequel il a été conçu.

Sécurité

- Cet appareil n'est pas prévu pour être utilisé par des personnes (y compris les enfants) dont les capacités physiques, sensorielles ou mentales sont réduites, ou des personnes dénuées d'expérience ou de connaissance, sauf si elles ont pu bénéficier, par l'intermédiaire d'une personne responsable leur sécurité, d'une surveillance ou d'instructions préalables concernant l'utilisation de l'appareil.
- Il convient de surveiller les enfants pour s'assurer qu'ils ne jouent pas avec l'appareil.
- Débranchez toujours la prise de courant avant de procéder à son nettoyage; de procéder à son dégivrage; de changer la lampe d'éclairage; de déplacer l'appareil ou de nettoyer le sol sous l'appareil.
- MISE EN GARDE : Ne pas endommager le circuit de réfrigération.
- MISE EN GARDE : Ne pas utiliser d'appareils électriques à l'intérieur du compartiment de stockage des denrées, à moins qu'ils ne soient du type recommandé par le fabricant.
- MISE EN GARDE : Ne pas utiliser de dispositifs mécanique ou autre moyens pour accélérer le processus de dégivrage autres que ceux recommandés par le fabricant.
- Ne pas brancher l'appareil à une prise de courant non protégée contre les surcharges (fusible).
- Ne jamais utiliser de prises multiples ou de rallonge pour brancher l'appareil.
- Cet appareil n'est pas destiné à être mis en fonctionnement au moyen d'une minuterie extérieure ou par un système de commande à distance séparé ou tout autre dispositif qui met l'appareil sous tension automatiquement.
- Ne pas stocker dans cet appareil des substances explosives telles que des aérosols contenant des gaz propulseurs inflammables.
- Après installation, vérifiez qu'il ne repose pas sur le câble d'alimentation.
- Si le câble d'alimentation est endommagé, il doit être remplacé par le fabricant, son service après-vente ou des personnes de qualifications similaires afin d'éviter un danger.
- Cet appareil est lourd ; faites attention lors d'un déplacement.
- Si votre appareil a été couché pendant le transport, attendre 48h avant de le mettre en fonctionnement.
- Informations de sécurité relatives aux congélateurs
- Si vous utilisez ce congélateur conformément aux consignes prescrites, il fonctionnera correctement.
- Un produit décongelé ne doit jamais être recongelé.
- N'utiliser le congélateur que pour stocker des produits alimentaires congelés, congeler des produits alimentaires frais, et produire des glaçons.
- Ne pas consommer les glaçons ou les esquimaux juste après les avoir sortis du congélateur, parce qu'ils peuvent provoquer des engelures.
- Ne pas stocker des bouteilles pleines de liquide ou boîtes de boissons gazeuses dans le congélateur, parce qu'elles peuvent éclater.
- La quantité des aliments à congeler ne doit pas dépasser la quantité inscrite sur la plaque signalétique. Si la quantité à congeler est supérieure à cette valeur, il est toujours possible d'effectuer la congélation en plusieurs fois.

Service - réparations

- Il est dangereux de modifier ou d'essayer de modifier les caractéristiques de cet appareil.
- En cas de panne, n'essayez pas de réparer l'appareil vous-même. Les réparations effectuées par du personnel non-qualifié peuvent provoquer des dommages. Contactez le service après-vente de votre revendeur.

Frigorigène

Le gaz frigorigène contenu dans le circuit de cet appareil est de l'isobutane (R 600a), gaz peu polluant mais inflammable.

- Lors du transport et de l'installation de l'appareil, veiller à n'endommager aucune partie du circuit frigorifique
- N'utilisez aucun outil coupant ou pointu pour dégivrer l'appareil.
- N'utilisez aucun appareil électrique à l'intérieur de l'appareil.

Mise au rebut



Cet appareil est marqué du symbole du tri sélectif relatif aux déchets d'équipements électriques et électroniques. Cela signifie que ce produit doit être pris en charge par un système de collecte sélectif conformément à la directive européenne 2002/96/CE afin de pouvoir soit être recyclé soit démantelé afin de réduire tout impact sur l'environnement.

Pour plus de renseignements, vous pouvez contacter votre administration locale ou régionale.

Les produits électroniques n'ayant pas fait l'objet d'un tri sélectif sont potentiellement dangereux pour l'environnement et la santé humaine en raison de la présence de substances dangereuses

Ce réfrigérateur contient des agents moussants inflammables. En fin de vie du réfrigérateur, il doit être mis au rebut dans un endroit approprié, capable de recycler les réfrigérateurs. Pour cela contactez la mairie de votre domicile. En aucun cas vous ne devez jeter ce réfrigérateur sur la voie publique.

INSTALLATION

Si cet appareil, muni d'une fermeture magnétique, est destiné à en remplacer un autre muni d'une fermeture à ressort, nous vous conseillons de rendre cette dernière inutilisable avant de le mettre au rebut. Cela évitera que des enfants puissent s'y enfermer et mettre ainsi leur vie en danger.

Emplacement

- Placez votre appareil loin d'une source de chaleur (chauffage, cuisson, rayons solaires). Pour le bon fonctionnement de votre appareil, la température ambiante du local doit être comprise entre +16°C et +38°C (classe ST). En dehors de ces limites; l'appareil ne fonctionnera plus normalement.

- Veillez à une bonne circulation de l'air à l'arrière de l'appareil, ne le plaquez pas contre un mur pour éviter les bruits dus aux vibrations. Veillez à ce que l'air circule librement tout autour de l'appareil. Une ventilation insuffisante entraînerait un mauvais fonctionnement et une augmentation de la consommation d'énergie.

- Cet appareil doit être installé de façon à ce que la prise de courant reste accessible. Assurez-vous après l'avoir installé qu'il ne repose pas sur le câble d'alimentation.

- Mettez l'appareil de niveau en agissant sur les 2 pieds réglables.

Branchement au réseau

Votre appareil est prévu pour fonctionner sous une tension de 230 volts monophasée. Il doit être raccordé à une prise munie d'un contact de terre et protégée par un fusible. L'installation électrique doit être conforme aux exigences de la norme NF C 15-100.

UTILISATION

Mise en fonctionnement

L'appareil étant convenablement installé, nous vous conseillons de nettoyer l'intérieur avec de l'eau tiède légèrement savonneuse (produit à vaisselle). N'utilisez ni produit abrasif ni poudre à récurer qui risqueraient d'abîmer les finitions.

Utilisation

Les congélateurs ménagers sont destinés uniquement à stocker des produits alimentaires congelés, congeler des produits alimentaires frais, et produire des glaçons.

La quantité des aliments à congeler ne doit pas dépasser la quantité inscrite sur la plaque signalétique. Si la quantité à congeler est supérieure à cette valeur, il est toujours possible d'effectuer la congélation en plusieurs fois.

Sécurité alimentaire

La consommation croissante de plats préparés et d'autres aliments fragiles rend nécessaire une meilleure maîtrise de la température de transport et de stockage des aliments :

- Limitez le nombre d'ouvertures de la porte.
- Positionnez le réglage du thermostat afin d'obtenir une température plus basse. Ce réglage doit se faire progressivement afin de ne pas provoquer le dégel des denrées.
- Dégivrez et nettoyez régulièrement l'intérieur du réfrigérateur.

Réglage de la température

La température intérieure est réglée par le thermostat commandé par le bouton situé à l'intérieur de l'appareil (repère 1 page 3). La position située sur 'MAX' correspond à la température la plus froide. La température obtenue à l'intérieur de l'enceinte peut varier en fonction des conditions d'utilisation : emplacement, température ambiante, fréquence de l'ouverture de la porte, quantité des denrées à l'intérieur... Le réglage peut être modifié en tenant compte de ces conditions. En général, un réglage moyen en position médiane (2 ou 3) permet d'obtenir une température conforme ; pour obtenir plus ou moins de froid, ajuster la manette du thermostat

Pour arrêter le réfrigérateur afin d'effectuer un dégivrage sans le débrancher, tournez la manette du thermostat vers la gauche sur la position 'OFF'.

Pour une meilleure hygiène alimentaire :

Emballer les aliments dans des récipients appropriés de qualité alimentaire pour éviter les échanges de bactéries entre les aliments.

Attendez le refroidissement des préparations avant de les stocker.

Congélation des produits frais

- ♦ Congelez exclusivement des produits de première qualité après les avoir nettoyés et préparés si nécessaire.
- ♦ Laissez les plats cuisinés refroidir à la température ambiante avant de les introduire dans le congélateur.
- ♦ Tous les produits à congeler devront être emballés dans des sachets de polyéthylène, des barquettes d'aluminium « spécial congélation », des boîtes en plastique. Ces emballages doivent être hermétiques.
- ♦ Chaque paquet doit être proportionné à l'importance de la consommation familiale de manière à être utilisés en une seule fois. Des paquets de petites dimensions permettent d'obtenir une congélation rapide et uniforme.

- ♦ Ne pas congeler en une seule fois une quantité de produit supérieure à la capacité de congélation de l'appareil indiquée sur la plaque signalétique.
- ♦ **Un produit décongelé ne doit jamais être recongelé.**
- ♦ **Ne pas placer dans le congélateur des bouteilles ou boîtes de boissons gazeuses, elles pourraient éclater.**
- ♦ **Ne consommez pas les bâtonnets glacés dès leur sortie du congélateur pour éviter les brûlures dues au froid.**

Pour congeler une grande quantité de produits frais :

Régler le thermostat pour obtenir une température la plus basse possible (position MAX)

N'ouvrez pas la porte du congélateur pendant l'opération de congélation

Laissez l'appareil sur ce régime de congélation pendant 24 heures, puis, au bout de ce laps de temps, remplacez le bouton du thermostat en position moyenne.

Conservation des produits congelés

- ♦ Les produits congelés peuvent être regroupés, afin de laisser libres les espaces pour la congélation.
- ♦ Quand vous achetez un produit surgelé, assurez-vous que l'emballage est intact, qu'il ne présente aucune trace d'humidité, qu'il n'est pas gonflé, ce qui serait le signe d'un début de décongélation.
- ♦ Respectez la durée de conservation indiquée par le fabricant des produits surgelés.
- ♦ Evitez d'ouvrir trop souvent la porte et ne la laisser ouverte que le temps nécessaire. Une augmentation de la température peut réduire la durée de conservation des aliments.

Décongélation

Les viandes, volailles et poissons doivent être décongelés dans le réfrigérateur pour éviter le développement de bactéries. Les autres produits peuvent être décongelés à l'air ambiant.

Les petites portions peuvent être cuisinées dès leur sortie du congélateur. Beaucoup de plats prêts à cuire peuvent être également cuisinés sans décongélation préalable. Conservez-vous toujours aux préconisations figurant sur l'emballage.

Le pain et les pâtisseries peuvent être décongelés à four chaud.

Les fours à micro-ondes peuvent être utilisés pour décongeler la plupart des aliments. Respectez les conseils figurant dans la notice de ces fours.

En cas de coupure de courant, si l'arrêt de fonctionnement ne dépasse pas 12 heures, il n'y a aucun risque d'altération des aliments congelés. Abstenez-vous cependant d'ouvrir la porte (le temps de remontée en température peut sensiblement être diminué si l'appareil est peu chargé). Dès que vous constatez un début de décongélation, les aliments doivent être consommés le plus rapidement possible.

Ne jamais recongeler un aliment ayant été décongelé.

ENTRETIEN

Dégivrage

La formation de givre à l'intérieur de l'appareil ne peut être évitée. Le givre se forme quand l'humidité contenue dans l'air vient en contact avec les surfaces froides du congélateur. C'est pourquoi la porte ne doit être ouverte qu'en cas de nécessité. Une mince couche de givre ne nuit pas au fonctionnement de l'appareil et peut être retirée à l'aide la raclette.

Quand la couche de givre atteint une dizaine de millimètres, il faut procéder au dégivrage complet. Nous vous conseillons de faire cette opération quand l'appareil est peu chargé.

- ◆ Avant le dégivrage, si l'appareil n'est pas vide, mettez le bouton du thermostat sur une position plus froide pour que les produits soient portés à très basse température.
- ◆ **Débranchez l'appareil**
- ◆ Sortez les produits congelés et conservez-les dans un endroit frais en les enveloppant dans plusieurs feuilles de papier journal ou mieux dans des emballages isothermes (sacs isothermes, feuilles de plastique à bulles...)
- ◆ Laissez la porte ouverte.
- ◆ Vous pouvez accélérer le dégivrage en éliminant une partie du givre à l'aide de la raclette et en plaçant des récipients d'eau chaude (max 60°) à l'intérieur.

N'employer en aucun cas des objets tranchants pour gratter le givre ni d'appareils électriques chauffants (sèche-cheveux, radiateurs). L'appareil pourrait être irrémédiablement endommagé.

- ◆ Après la fonte du givre, essuyez et séchez soigneusement le congélateur.
- ◆ Rebranchez-le et attendez une heure ou deux avant de le remplir à nouveau.

NETTOYAGE

Avant de procéder au nettoyage, débranchez l'appareil.

N'utilisez jamais de produits abrasifs ni d'éponge avec grattoir pour le nettoyage intérieur ou extérieur de votre appareil.

- Retirez tous les accessoires. Lavez-les à l'eau tiède additionnée d'un détergent doux et inodore (produit pour la vaisselle par exemple), rincez à l'eau javellisée et séchez soigneusement.
- Lavez les parois intérieures de la même façon ; soignez particulièrement les supports de clayettes
- Lavez le joint de porte sans omettre de nettoyer également sous le joint.
- Rebranchez l'appareil.

Nettoyer le congélateur chaque fois que vous procédez au dégivrage.

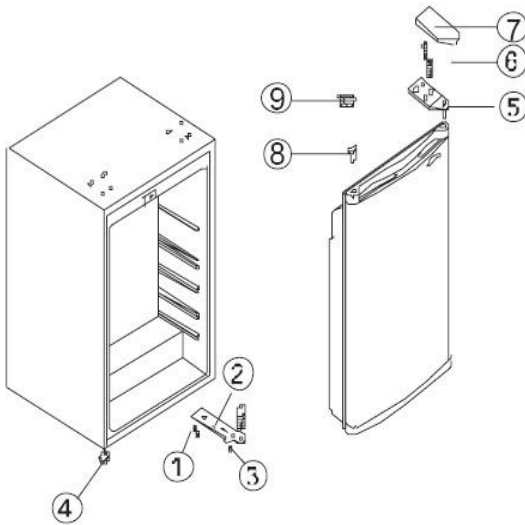
De temps en temps, dépoussiérez le condenseur à l'arrière de l'appareil ; Une accumulation de poussière risquerait de diminuer le rendement de l'appareil.

En cas d'absence prolongée, videz et nettoyez l'appareil ; maintenez la porte entrouverte pendant la durée de non-utilisation.

PORTE

Vous pouvez changer le sens d'ouverture de la porte de votre appareil en déplaçant les charnières. Lors du remontage, veillez à ce que la porte soit bien alignée avec la caisse et que le joint adhère correctement.

Nous vous rappelons que le changement du sens d'ouverture de la porte doit se faire l'appareil débranché.



Avant le changement du sens d'ouverture des portes, poser l'appareil sur le dos afin d'avoir un accès à la base de l'appareil. Assurez-vous de le mettre sur une protection en mousse souple ou une autre type de matériel pour éviter d'endommager le circuit de refroidissement à l'arrière du congélateur. Toutes les pièces enlevées doivent être mises de côté pour les réutiliser lors du remontage.

1. Vis
2. Charnière inférieure
3. Pied réglable de charnière
4. Pied réglable
5. Charnière supérieure
6. Vis
7. Cache charnière supérieur
8. Tige
9. Cache trou

- Enlevez le cache charnière supérieur (7).
- Otez les deux vis (6) qui fixent la charnière supérieure (5) sur le côté droit à la structure.
- Soulevez soigneusement la porte et placez-la de façon à ce qu'elle ne s'abîme pas.
- Enlevez le cache vis (9) et positionnez-le dans le trou découvert sur le côté droit de l'appareil.
- Retirez les deux vis (1) qui fixent la charnière inférieure (2) sur le côté droit de l'unité. Otez la charnière inférieure (2)
- Retirez le pied réglable (4) et transférez-le dans le trou découvert sur le côté droit de l'appareil.
- Fixez la charnière supérieure (5) retirée sur le côté gauche de l'unité.
- Installez la charnière inférieure (2) et ne pas serrer les boulons jusqu'à ce que la porte soit fermée et de niveau.
- Installez bien la porte sur l'autre côté.
- Insérez le cache vis (9) dans les trous découverts (côté droit).
- Remettre le cache charnière supérieur (7).

*Importé par SIDEME
BP 200 – 92306 Levallois Perret cedex*