



TRETEAU TELESCOPIQUE - Réf : 063186

1. Instructions de montage

Liste des pièces :

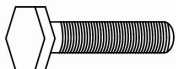






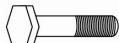


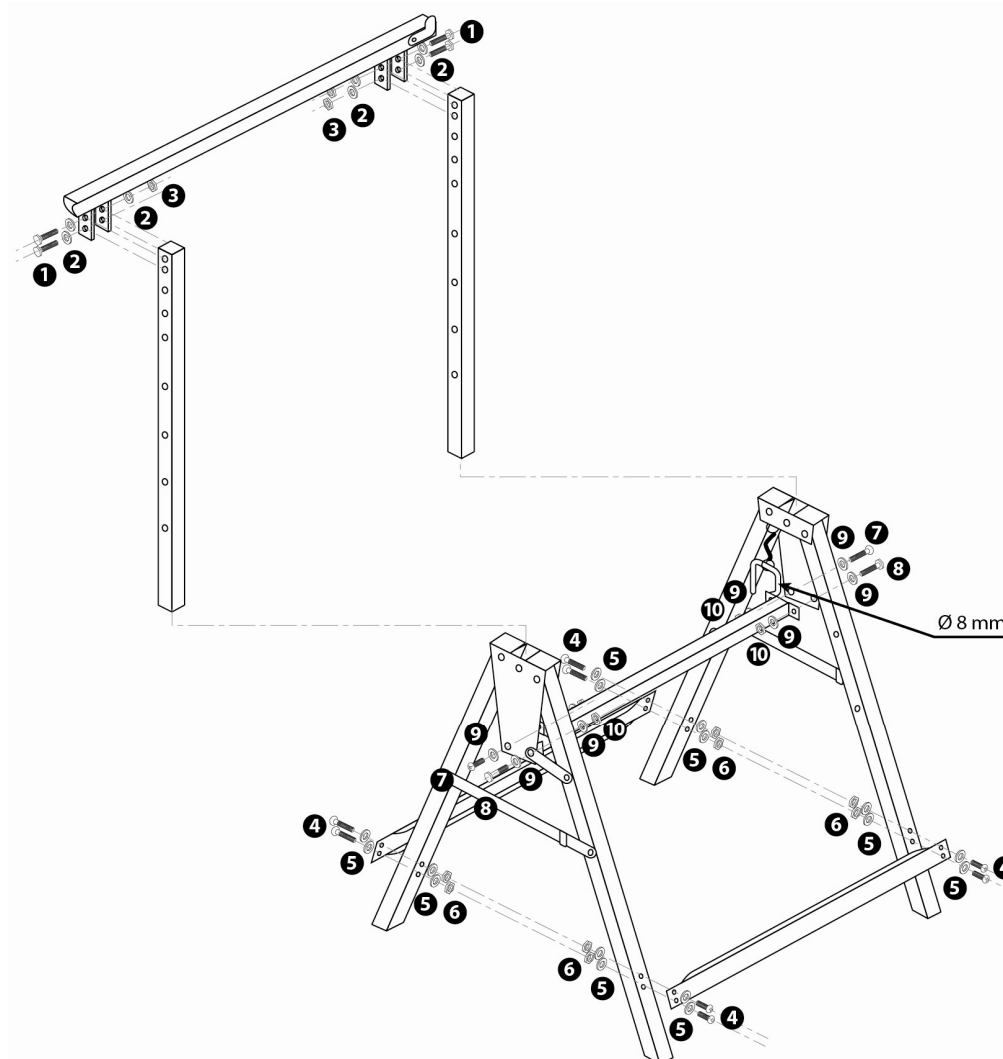
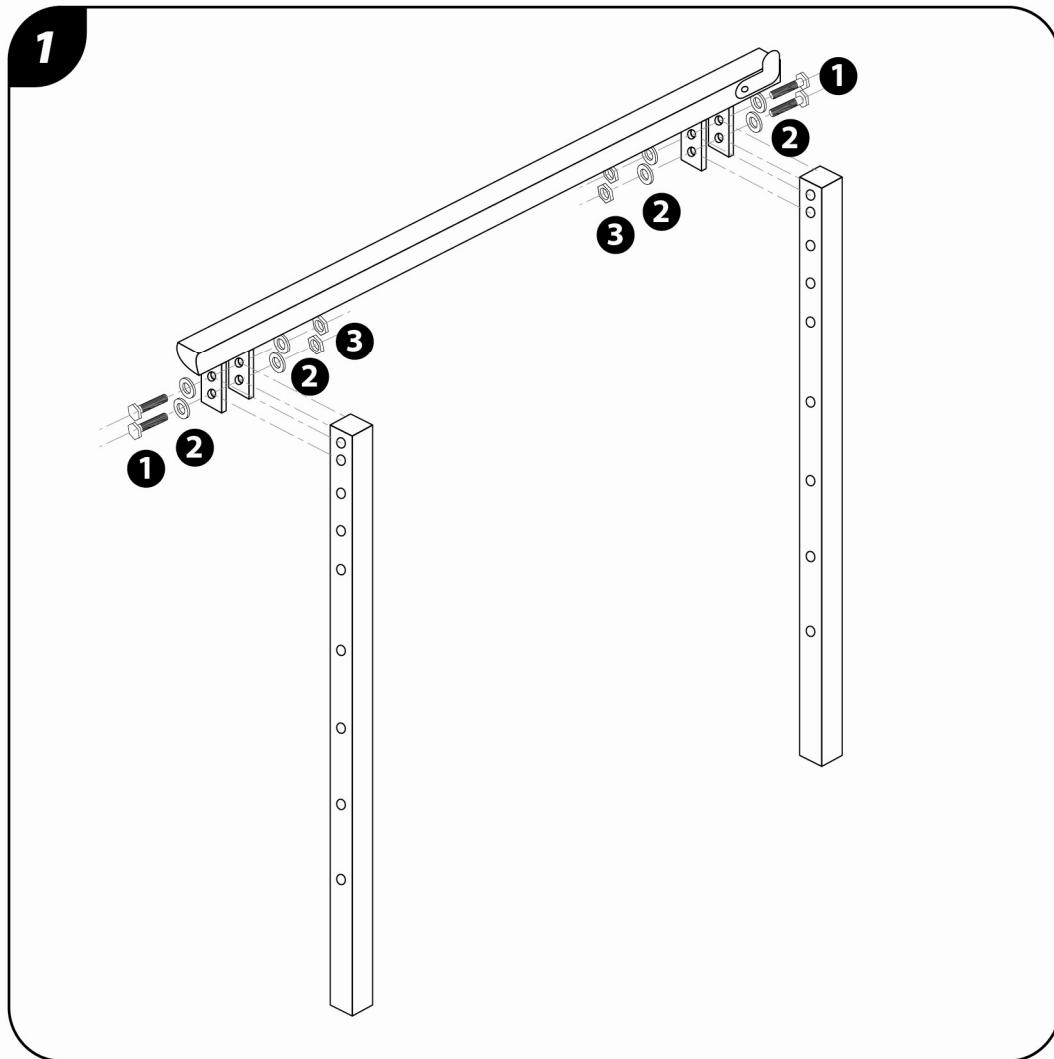
	Désignation		Quantité
1	Boulon M8x45mm		x4
2	Rondelle M8		x8
3	Écrou M8		x4
4	Vis cruciforme 6x35mm		x8
5	Rondelle M6		x16
6	Écrou M6		x8
7	Vis cruciforme 5x15mm		x2
8	Boulon M5x15mm		x2
9	Rondelle M5		x8
10	Écrou M5		x4

Schéma général de montage :



Outils nécessaires (non fournis) :

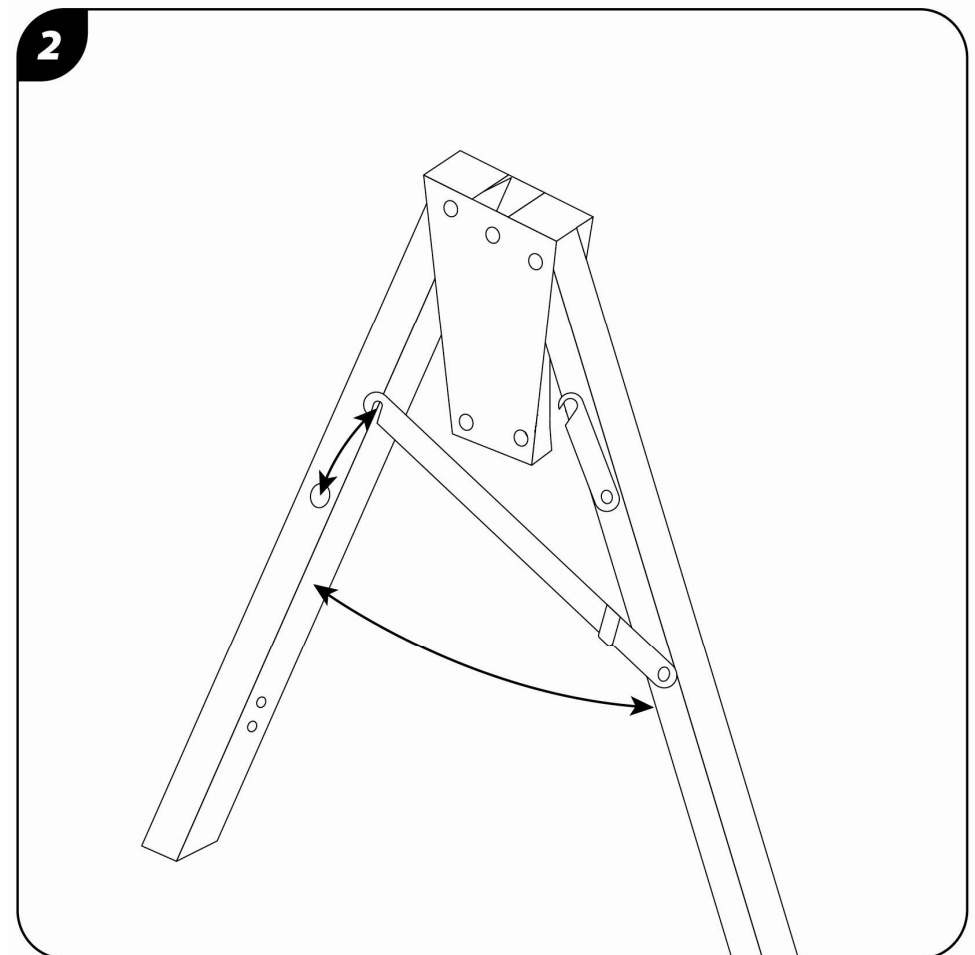
1 tournevis cruciforme PH2
Clés plates ou mixtes 8 mm, 10 mm et 14 mm



Assembler la partie haute du tréteau

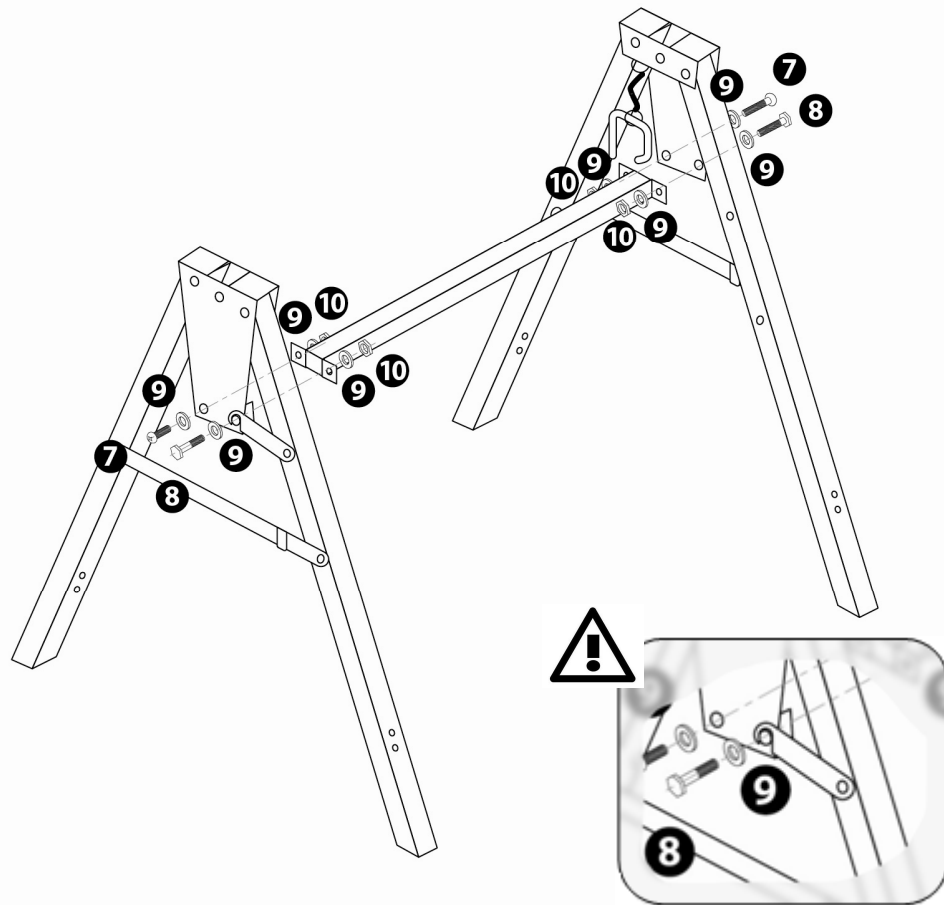
Assembler la barre horizontale de support aux deux montants métalliques.

Utiliser les boulons n° 1 + n°2 et n°3.




Déplier chaque pied.

Les bloquer en position ouverte grâce à la traverse de sécurité.

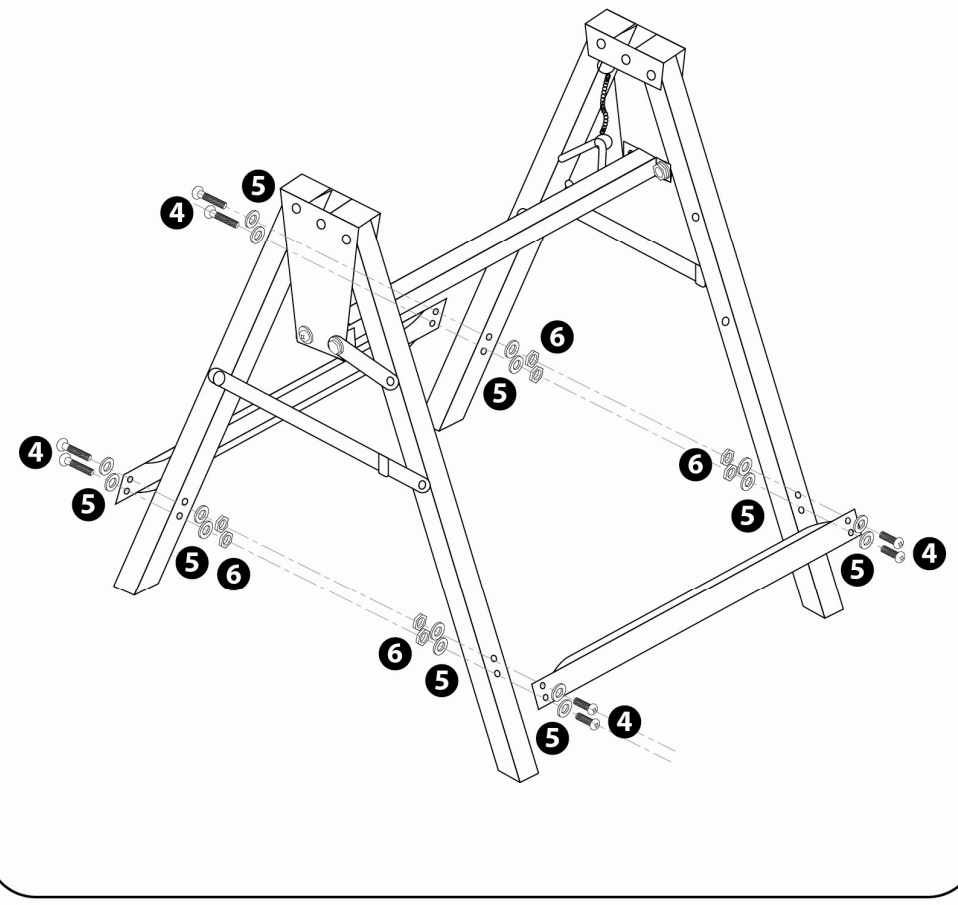
3

Monter la barre centrale entre les deux pieds

Assembler chaque côté de la barre centrale dans le montant du pied.

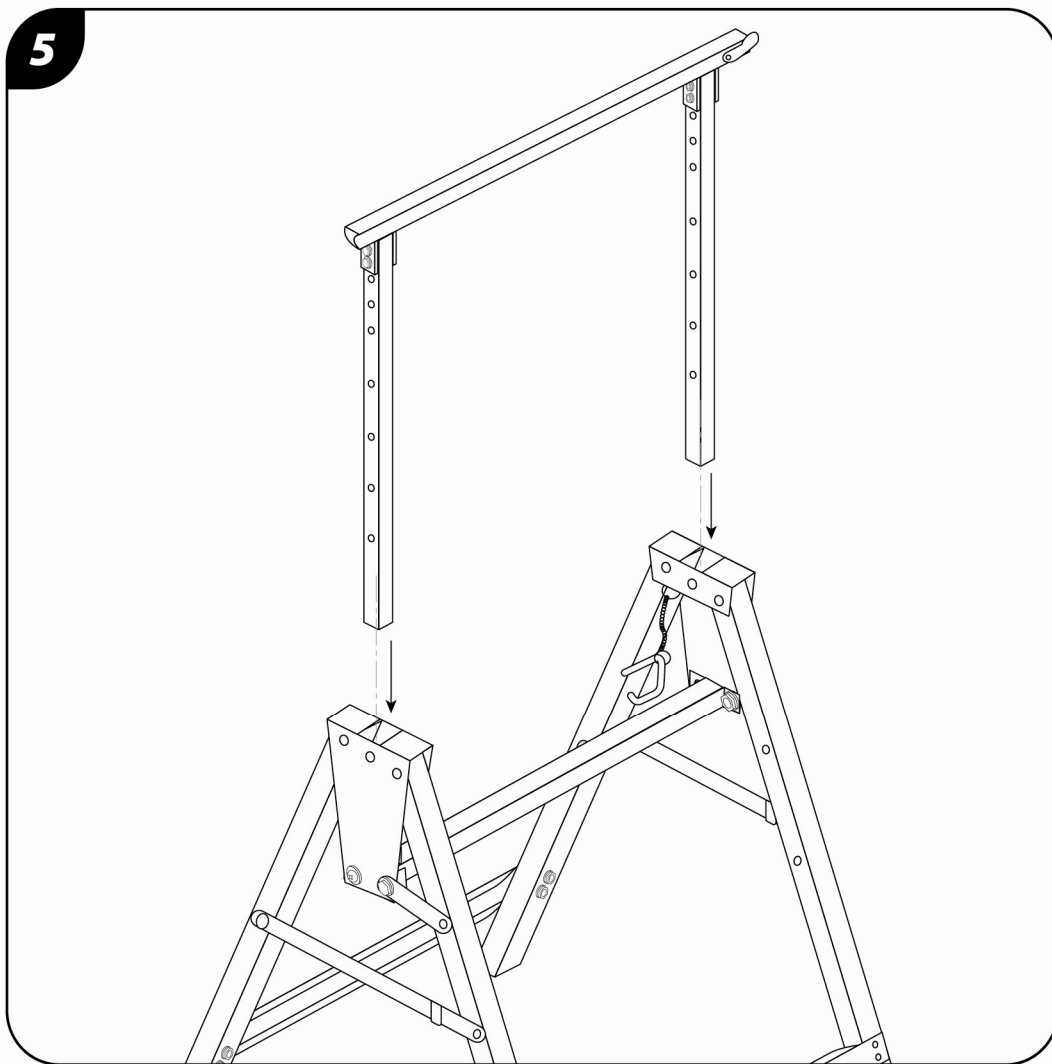
 Placer le **boulon n°8** (+ n°9 et n°10) du côté de la barre de sécurité. La barre s'enclenchera ainsi sur la tête du boulon.

Utiliser la vis n°7 (+ n°9 et n°10) dans le second trou.

4

Fixer les traverses basses aux pieds.

Utiliser les vis n°4, + n°5 et n°6.



Enclencher la partie haute du tréteau dans les pieds.



Ne pas oublier d'enclencher les goupilles de sécurité pour maintenir le tréteau dans la position souhaitée.

Position basse



Position haute



Durée de montage : 30 min

2. Données techniques

Hauteur minimum : 80cm / Hauteur maximum 130cm

Charge maximale : 150kg

Poids du produit : 4,5 kg env.

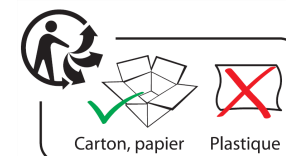
3. Instructions de sécurité



Toujours installer sur un sol plat et stable (dalle béton, etc.).
Ne pas utiliser pour soulever des personnes.

COGEX – Avenue de paris – 32500 FLEURANCE - France

063186



5/5