

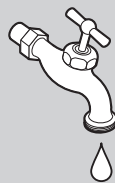
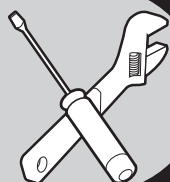
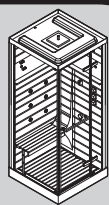
OSAKA / 709174

INSTRUCTIONS DE MONTAGE PIÈCES DE RECHANGE

AFIN D'ASSURER UN MONTAGE ET UNE UTILISATION EN TOUTE SÉCURITÉ,
LISEZ ATTENTIVEMENT LES INSTRUCTIONS DE MONTAGE
ET DE FONCTIONNEMENT DE CE MANUEL ET
PARTICULIÈREMENT LES RECOMMANDATIONS AVANT INSTALLATION.
APRÈS L'INSTALLATION, CONSERVEZ SOIGNEUSEMENT
LA NOTICE AINSI QU'UNE PREUVE D'ACHAT POUR TOUTE MAINTENANCE
ULTÉRIEURE, RÉCLAMATION OU DEMANDE DE PIÈCES DÉTACHÉES.



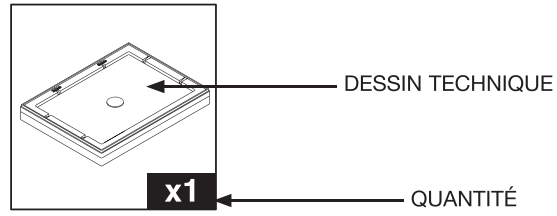
photo non-contractuelle

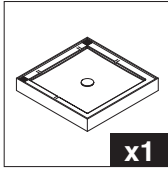
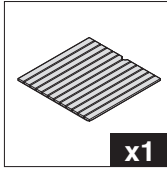
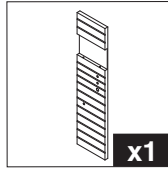
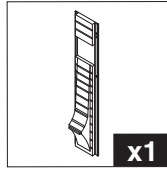
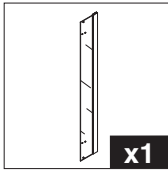
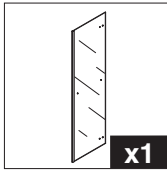
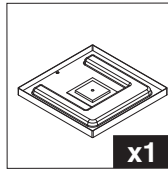
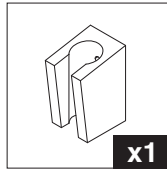
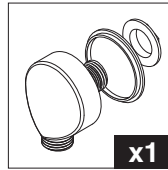
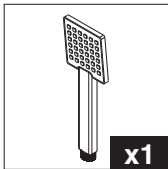
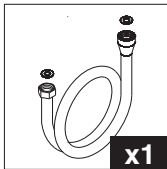
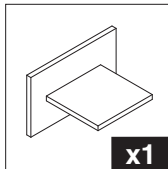
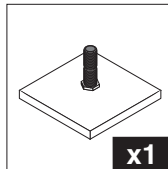
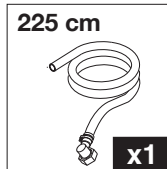
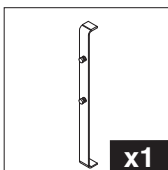
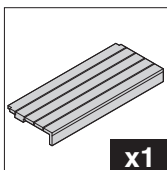
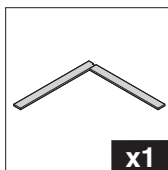
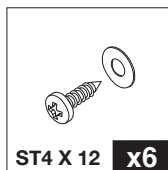
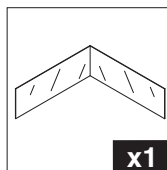
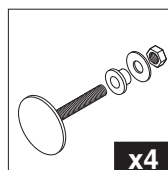
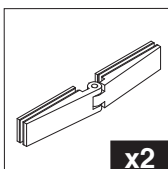
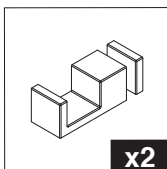
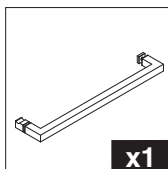


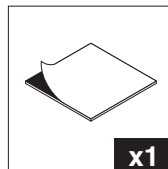
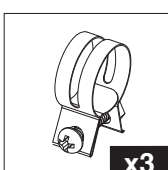
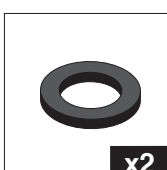
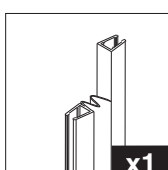
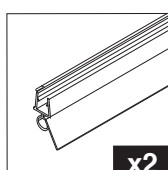
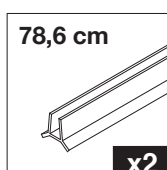
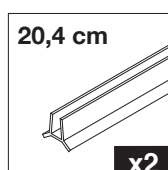
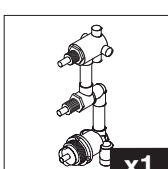
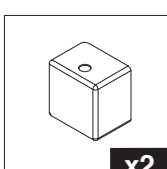
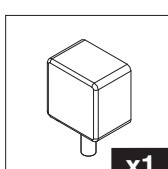
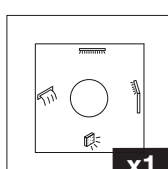
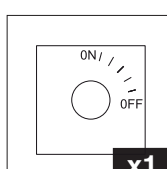
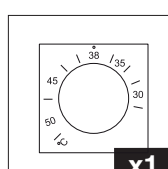
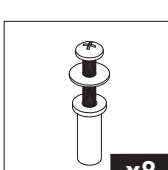
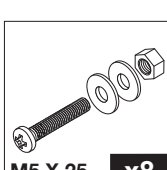

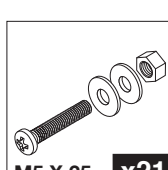
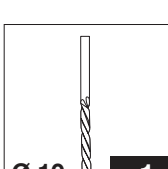




Retrouvez toutes les informations
sur notre site internet en flashant ce code



CONTENU DES COLIS :



 x1	 x1	 x1	 x1	 x1	 x1
 x1	 x1	 x2	 x1	 x1	 x1
 x1	 x1	 x1	 x1	 225 cm x1	 150 cm x1
 x1	 x1	 x1	 ST4 X 12 x6	 x1	 x4
 x2	 x2	 x1	 coiffe x2	 receveur x2	 x1
 x3	 x2	 x1	 x2	 78,6 cm x2	 20,4 cm x2
 x1	 x2	 x1	 x1	 x1	 x1
 x8	 M5 X 25 x8	 ST4 X 12 x14	 M5 X 25 x21		
 Ø 10 x1	 Ø 5,5 x1	 Ø 3,2 x1			

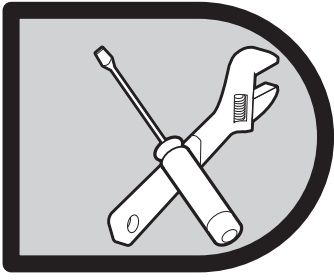
Note: Pour toute commande SAV reportez-vous aux pages 30 et suivantes.

CONTENU DES COLIS :

CARTON 1	CARTON 2	CARTON 3	CARTON 4	CARTON 5	CARTON 6
<ul style="list-style-type: none"> • Receveur • Patères (set de 2) • Support douchette • Pied assise chromée • Flexible de douche • Charnières de porte (set de 2) • Poignée de porte • Colliers de serrage (set de 3) • Mitigeur thermostatique • Platine de débit • Platine d'inverseur • Platine de température • Croisillon de température • Croisillon d'inverseur / débit • Buse cascade • Douchette zénithale • Douchette • Connecteur chromé d'arrivée d'eau • Caillebotis • Siège de douche • Étagères (set de 2) • Sachet de visserie miroir • Sachet de visserie coiffe • Sachet de visserie étanche • Sachet de visserie fonds acrylique • Sachet de visserie étagères • Sachet de visserie profilés • Sachet de pièces de secours 	<ul style="list-style-type: none"> • Coiffe 	<ul style="list-style-type: none"> • Paroi fixe - frontale • Porte pivotante 	<ul style="list-style-type: none"> • Paroi fixe - latérale • Profilés de compensation (set de 2) • Miroirs (set de 2) • Joint clipsable vertical - porte • Joint clipsable horizontal - porte (set de 2) 	<ul style="list-style-type: none"> • Fond acrylique - mitigeur • Fond acrylique - assise 	<ul style="list-style-type: none"> • Fond acrylique - buses

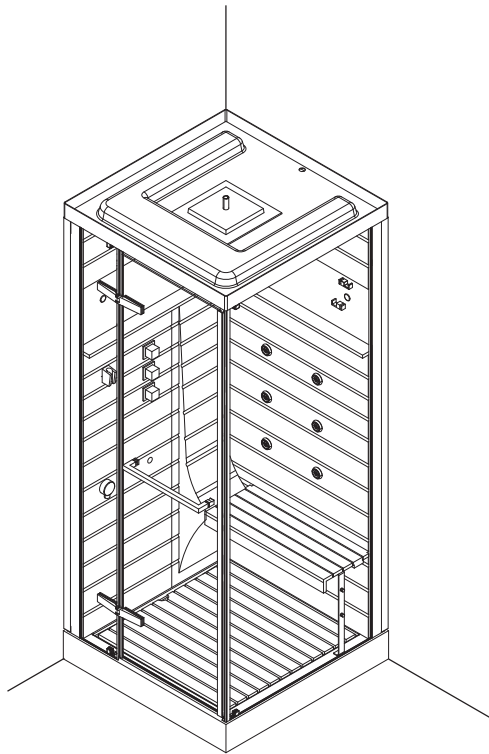
RECOMMANDATIONS AVANT INSTALLATION :**CONDITIONS D'UTILISATION ET D'INSTALLATION – PRODUIT À EMPORTER DESTINÉ EXCLUSIVEMENT À UN USAGE PRIVÉ ET NON PROFESSIONNEL**

1. Après les avoir déballés, contrôlez les composants par rapport au tableau de la page précédente. Vérifiez s'il n'y a pas de problème de qualité et s'ils n'ont pas subi de dommages lors du transport.
2. Avant de commencer le montage de votre cabine de douche, la préparation des sols et des murs (carrelage, peinture, faïence,...) doit avoir été réalisée, le sol de la pièce où est installée la cabine devant assurer une parfaite étanchéité. Le présent produit n'est pas destiné à être encastré ou intégré. L'installation une fois terminée doit permettre un accès à toutes les connexions hydrauliques pour les cabines concernées.
3. Le sol doit être plat afin de permettre le déplacement de la cabine lors de l'installation.
4. Des espaces latéraux, environ 30 cm sur les côtés de la cabine, doivent être libérés afin de permettre une désinstallation aisée pour une maintenance ultérieure (entretien, interventions, branchement...)
5. Les branchements d'arrivée d'eau chaude et d'eau froide s'effectuent à l'aide de deux flexibles femelle de 15/21mm (non fournis). Une longueur de 80 cm minimum est nécessaire afin de permettre une installation et une connexion / déconnexion plus aisée de la cabine. Assurez-vous du type de raccord de votre installation pour choisir les flexibles adaptés.
6. La vidange extérieure du receveur doit être un tuyau souple de diamètre 40 mm minimum afin d'éviter les transmissions de vibration (non fourni).
7. Des flexibles souples d'arrivée d'eau doivent être d'une longueur minimum de 50 cm afin de permettre une installation et une connexion/ déconnexion plus aisée de la cabine.
8. Merci de prendre en compte la hauteur totale de votre cabine avant toute installation. Une trentaine de centimètres au-dessus de la douchette zénithale est nécessaire afin de permettre une évacuation efficace de l'air.
9. La pression d'arrivée d'eau chaude et froide doit se situer entre 3 bars (300000 Pascals) minimum et 5 bars (500000 Pascals) maximum. Un déséquilibre de pression d'un bar entre le chaud et le froid entraîne des risques de dysfonctionnement.
10. Il convient lors de l'installation de nouvelles canalisations cuivres, de purger celles-ci avant le branchement final sur la robinetterie (les impuretés résiduelles peuvent obstruer les filtres ou la cartouche).
11. Sur les cabines auto-étanches, le recours au silicone n'est pas recommandé. Dans certaines circonstances seulement il peut être utile, pour pallier des défauts de montage. Dans ce cas, il faudra toujours poser le joint silicone sur l'extérieur de la cabine.

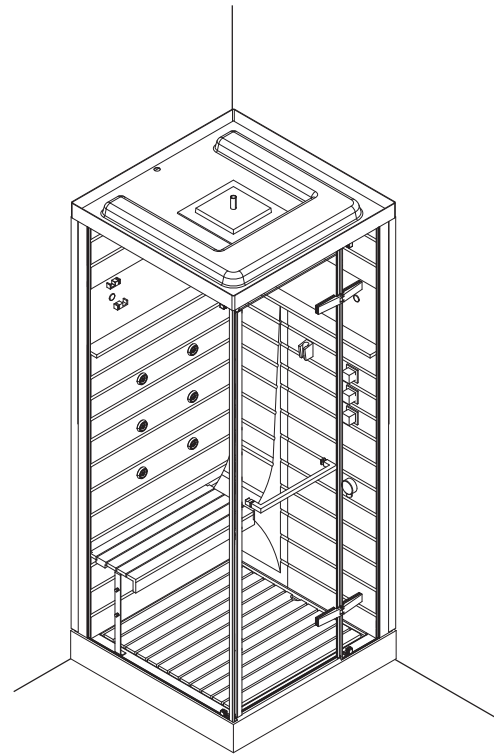


INSTRUCTIONS DE MONTAGE

MONTAGE À GAUCHE

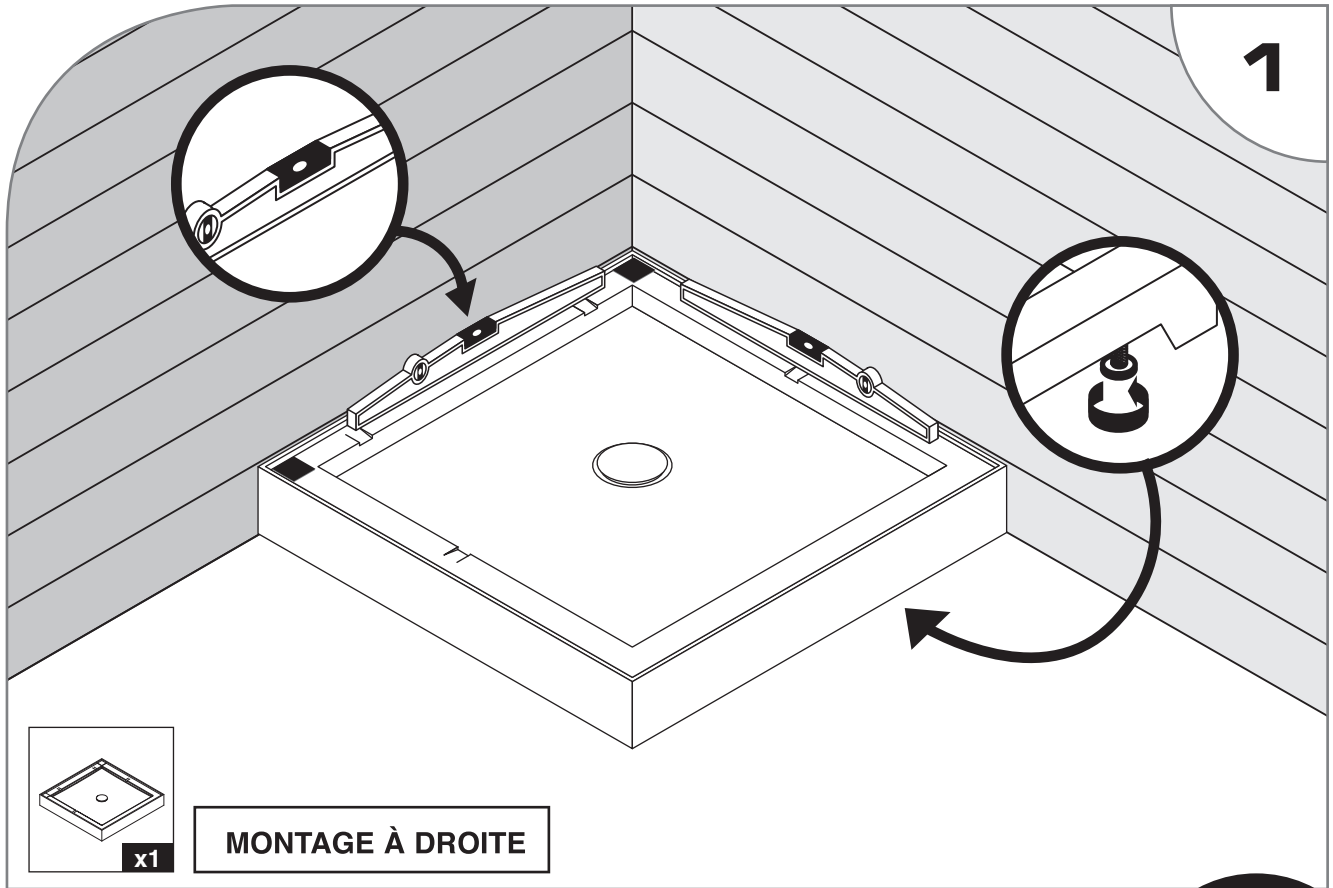
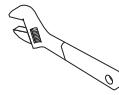
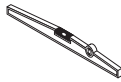


MONTAGE À DROITE

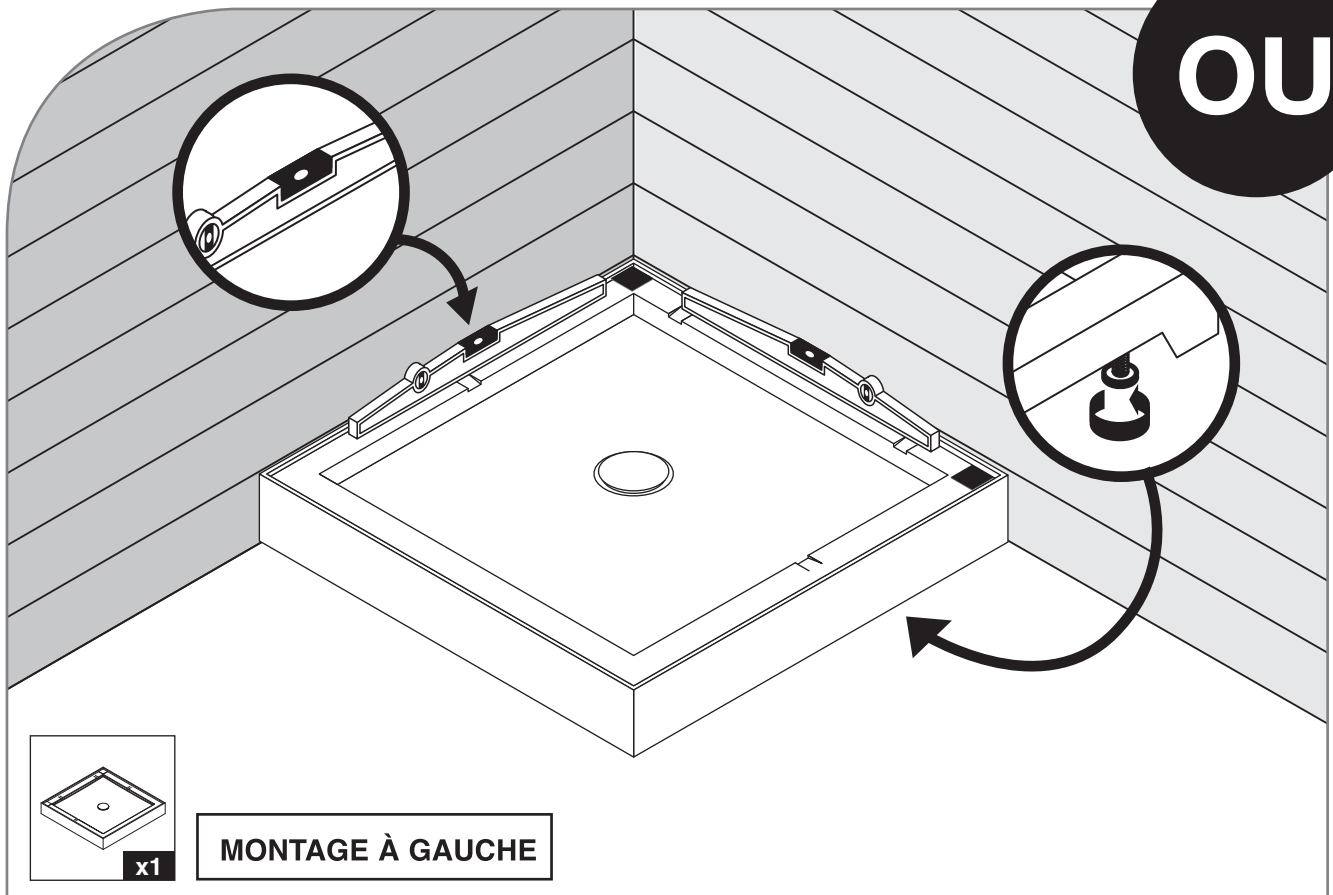


Vous avez la possibilité de réaliser un montage à droite ou un montage à gauche. Nos instructions de montage décrivent un montage à droite. Si vous voulez réaliser un montage à gauche, il vous suffit d'inverser le montage.

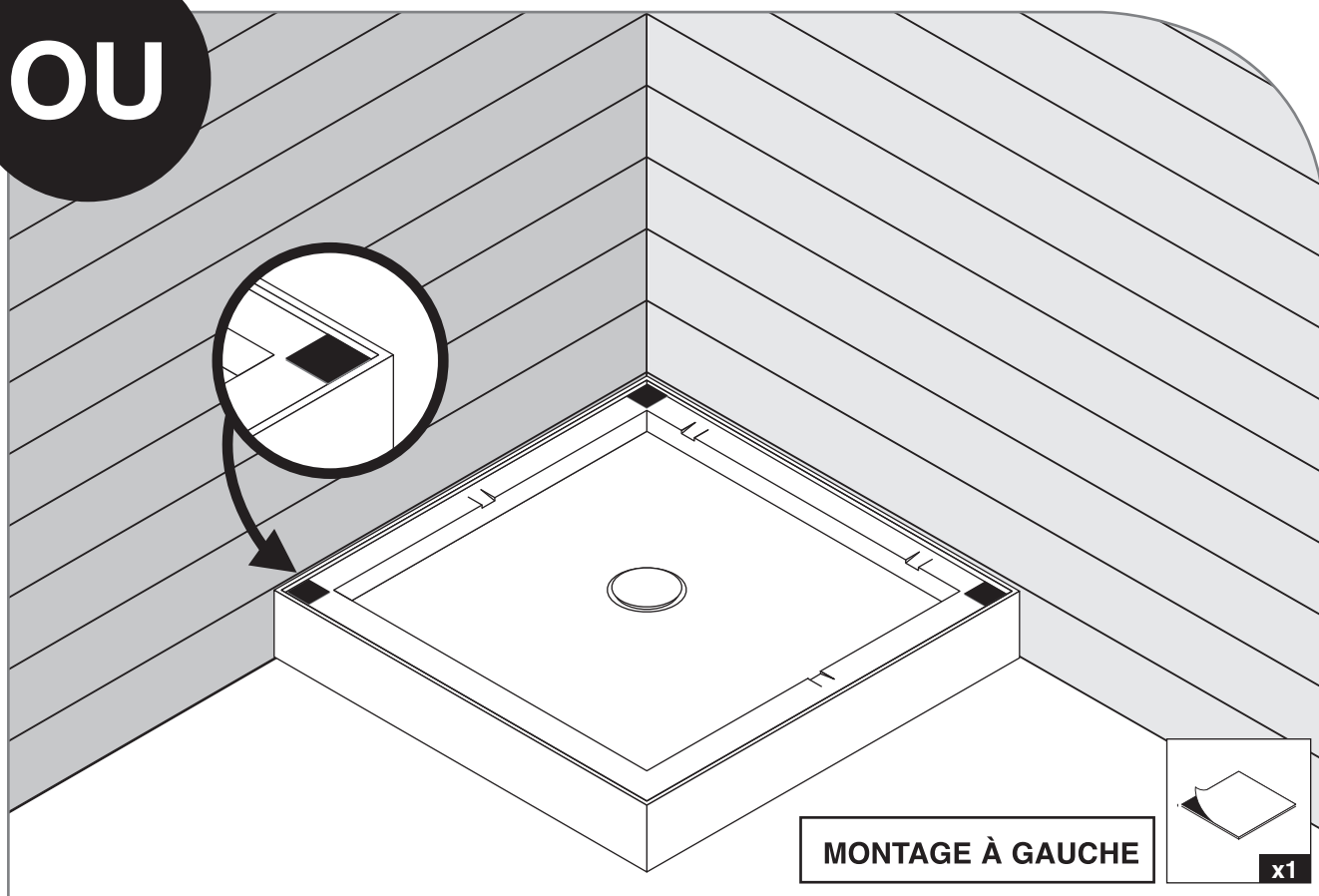
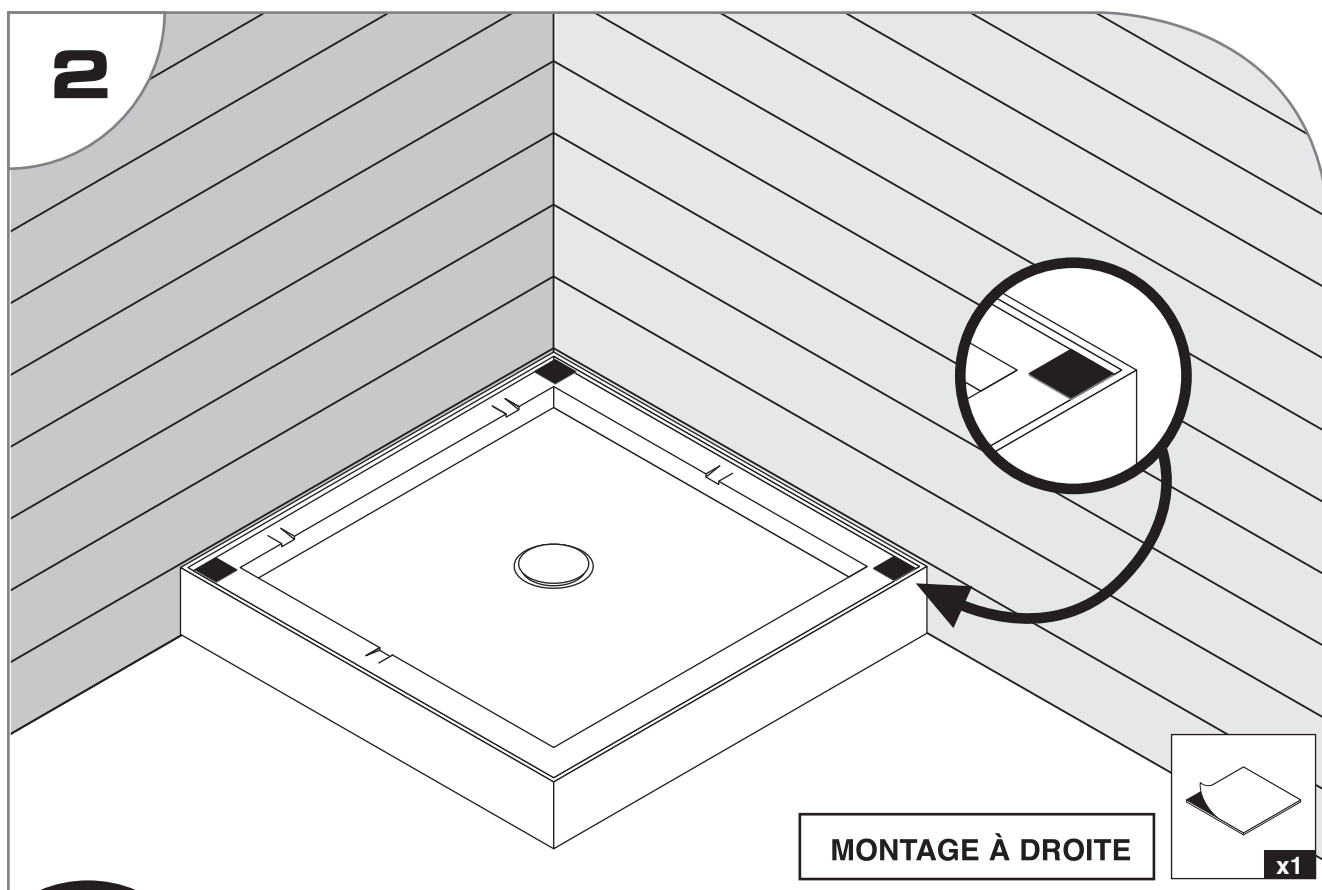
POSE DU RECEVEUR



6



Assurez-vous d'une pose du receveur à niveau, sur son emplacement définitif.
Si besoin, modifiez l'assiette du receveur grâce aux verins situés dessous.



Selon l'orientation de votre cabine «gauche / droite» (cf. page 5), placez l'adhésif d'étanchéité dans l'angle indiqué.

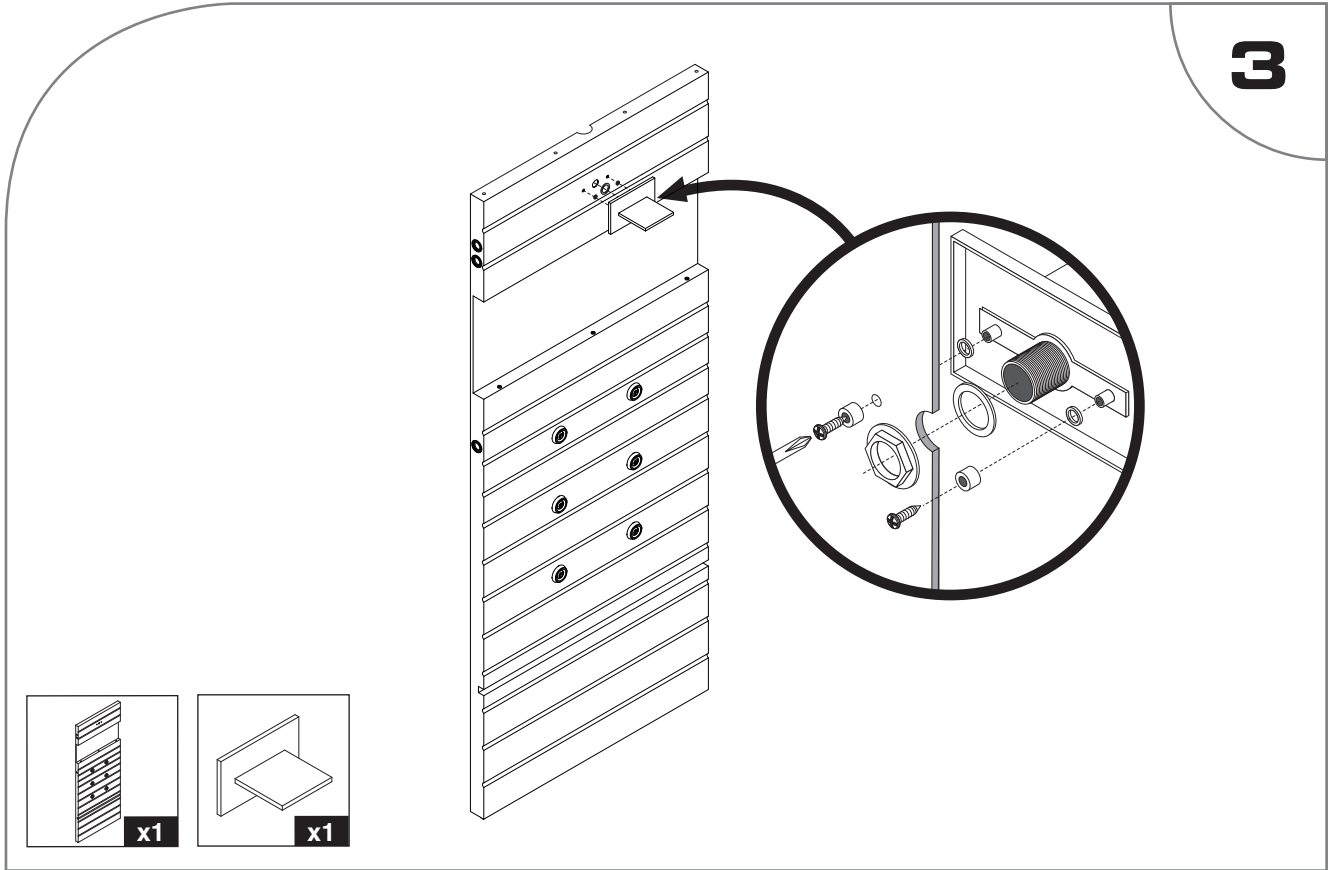
MONTAGE DU JET CASCADE



X 1



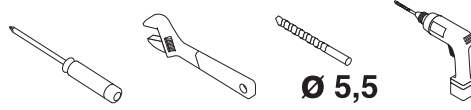
3



ASSEMBLAGE DES FONDS

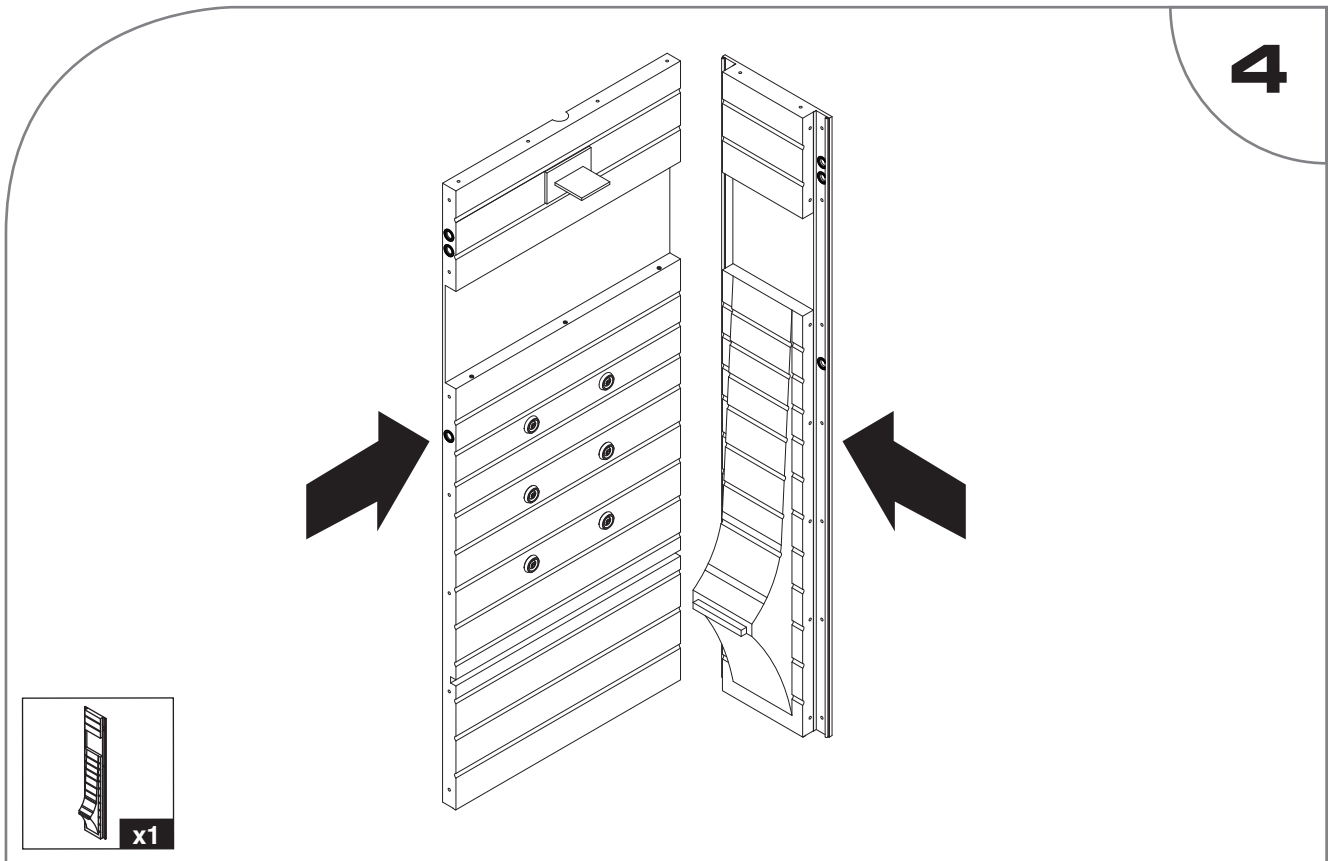


X 2

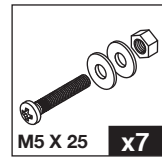
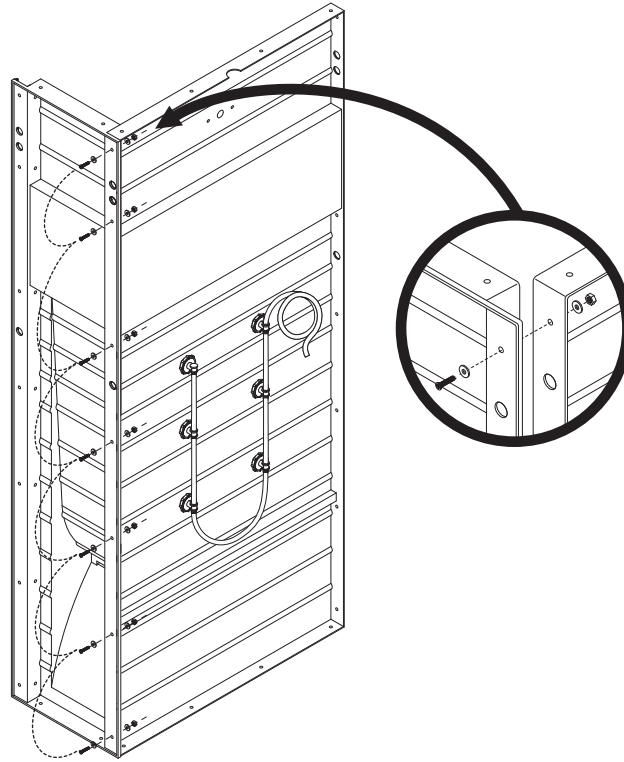


Ø 5,5

4



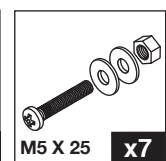
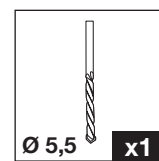
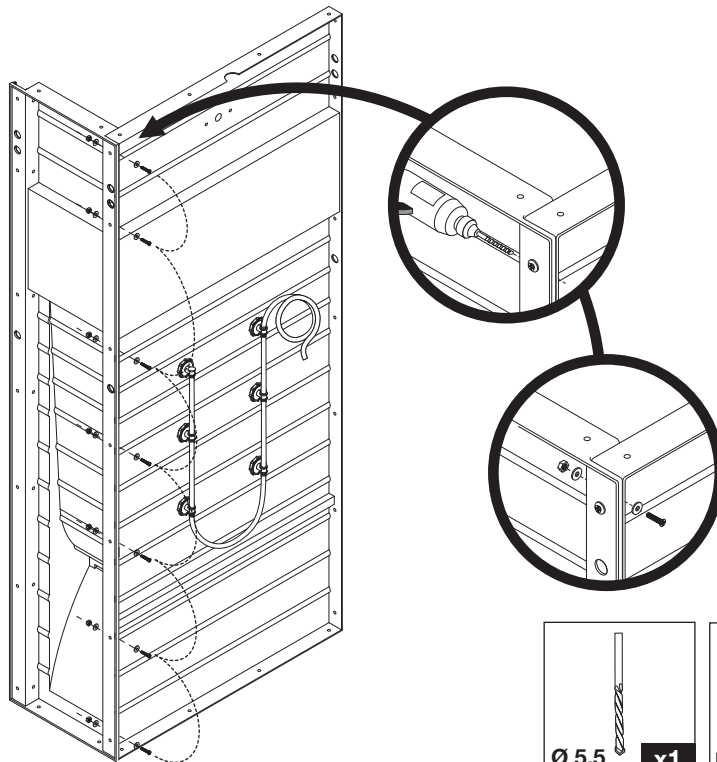
5



Fixez les fonds à l'aide des boulons et rondelles.
Veuillez au bon alignement des étagères de l'intérieur avant serrage.

9

6

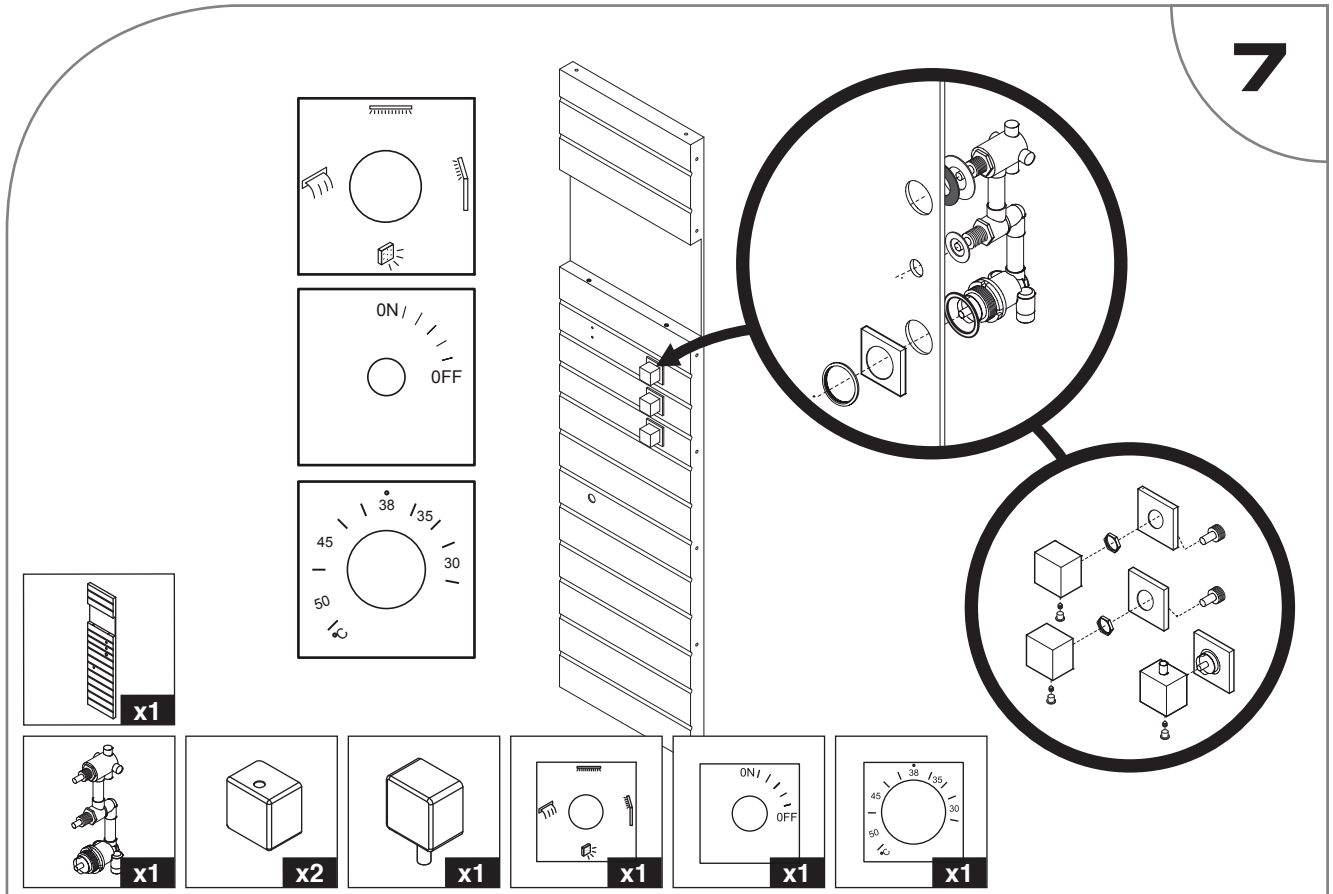


Percez les fonds en utilisant les pré-perçages existants.
Fixez les fonds dans l'autre sens à l'aide des boulons et rondelles.

MONTAGE DU MITIGEUR



X 1



7

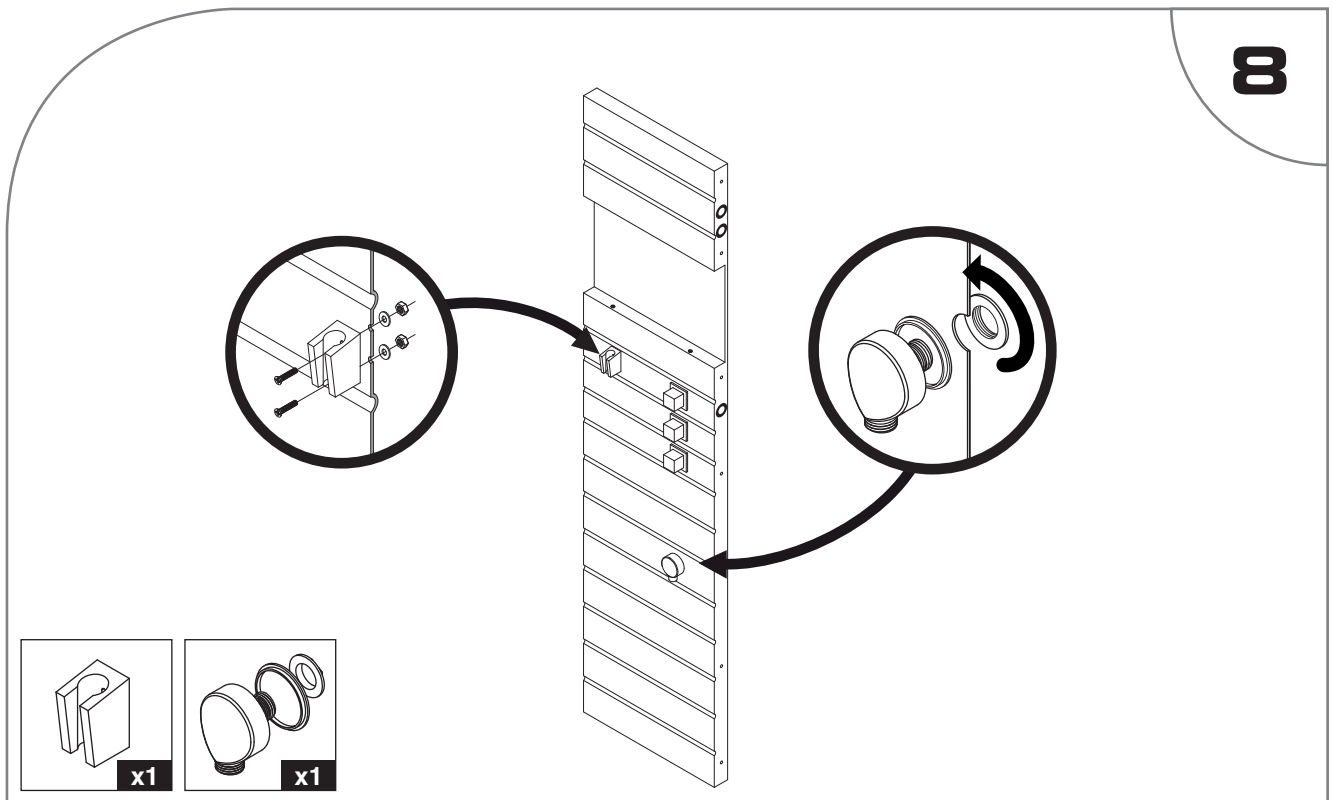


Fixez le mitigeur sans oublier de placer les joints à l'arrière du fond :

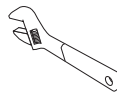
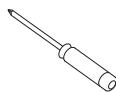
A. Commencez par fixer la partie inférieure du mitigeur.

B. Puis fixez les deux autres parties à l'aide des écrous placés de chaque côté.

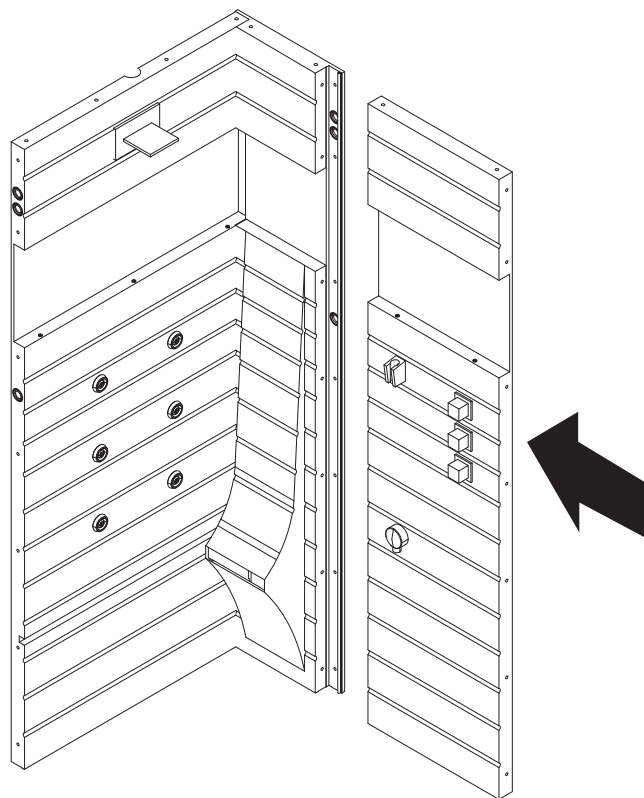
C. Finissez par l'assemblage des trois croisillons à l'aide des vis et caches prévus.



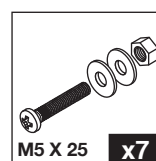
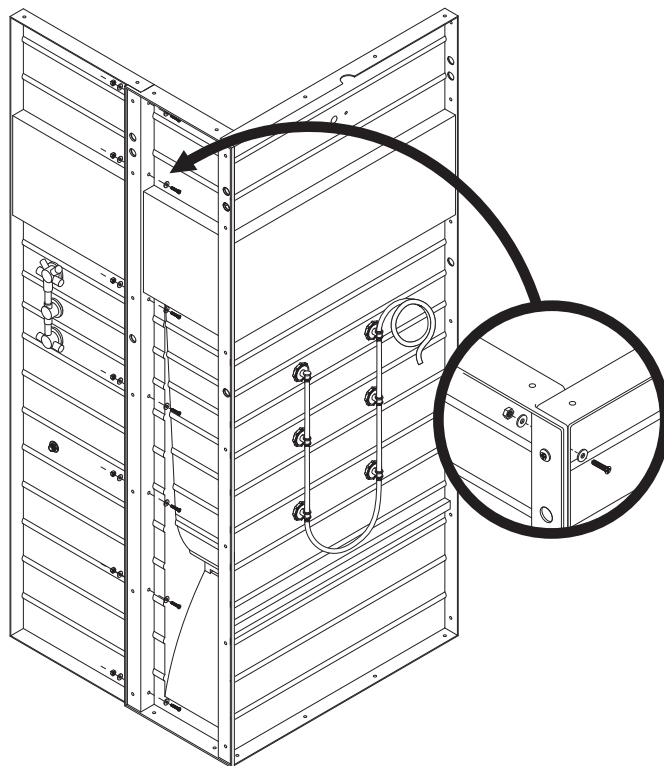
8



9

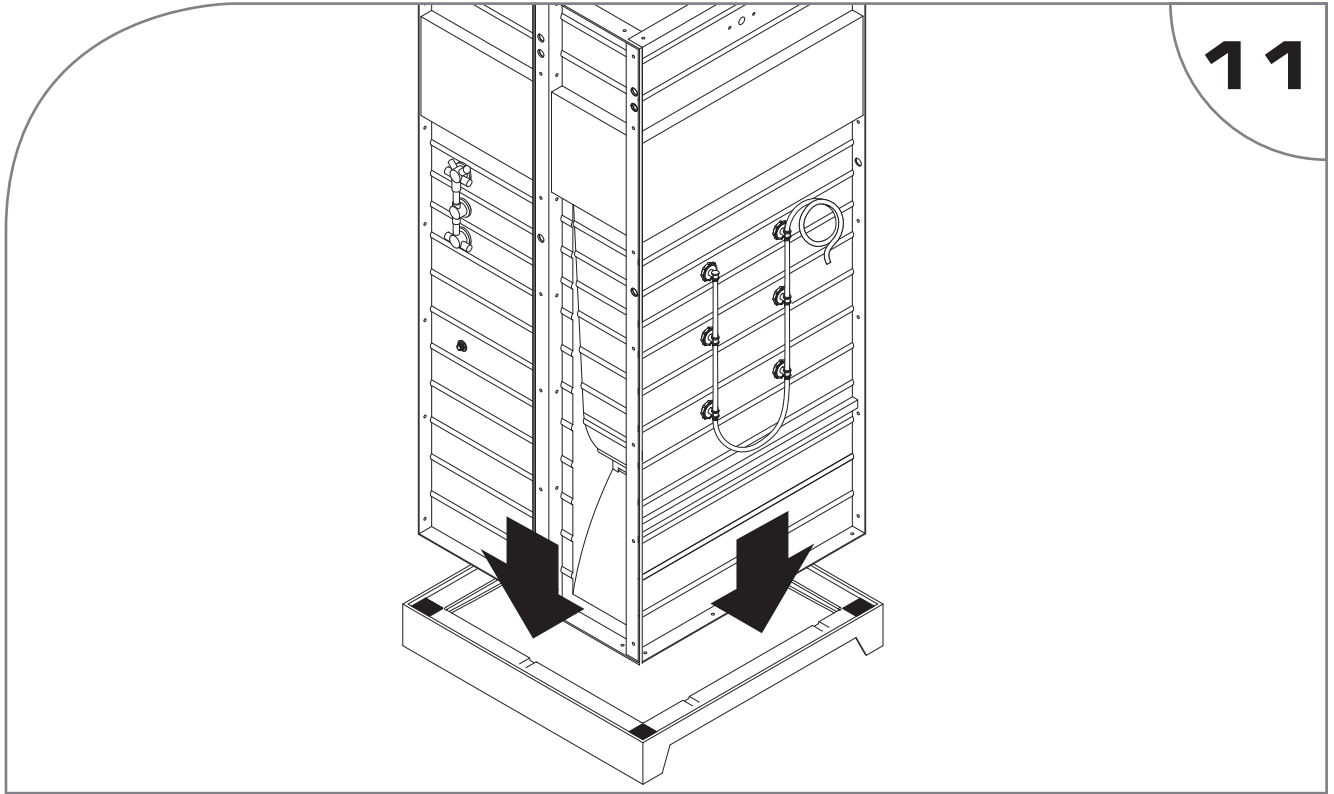


10

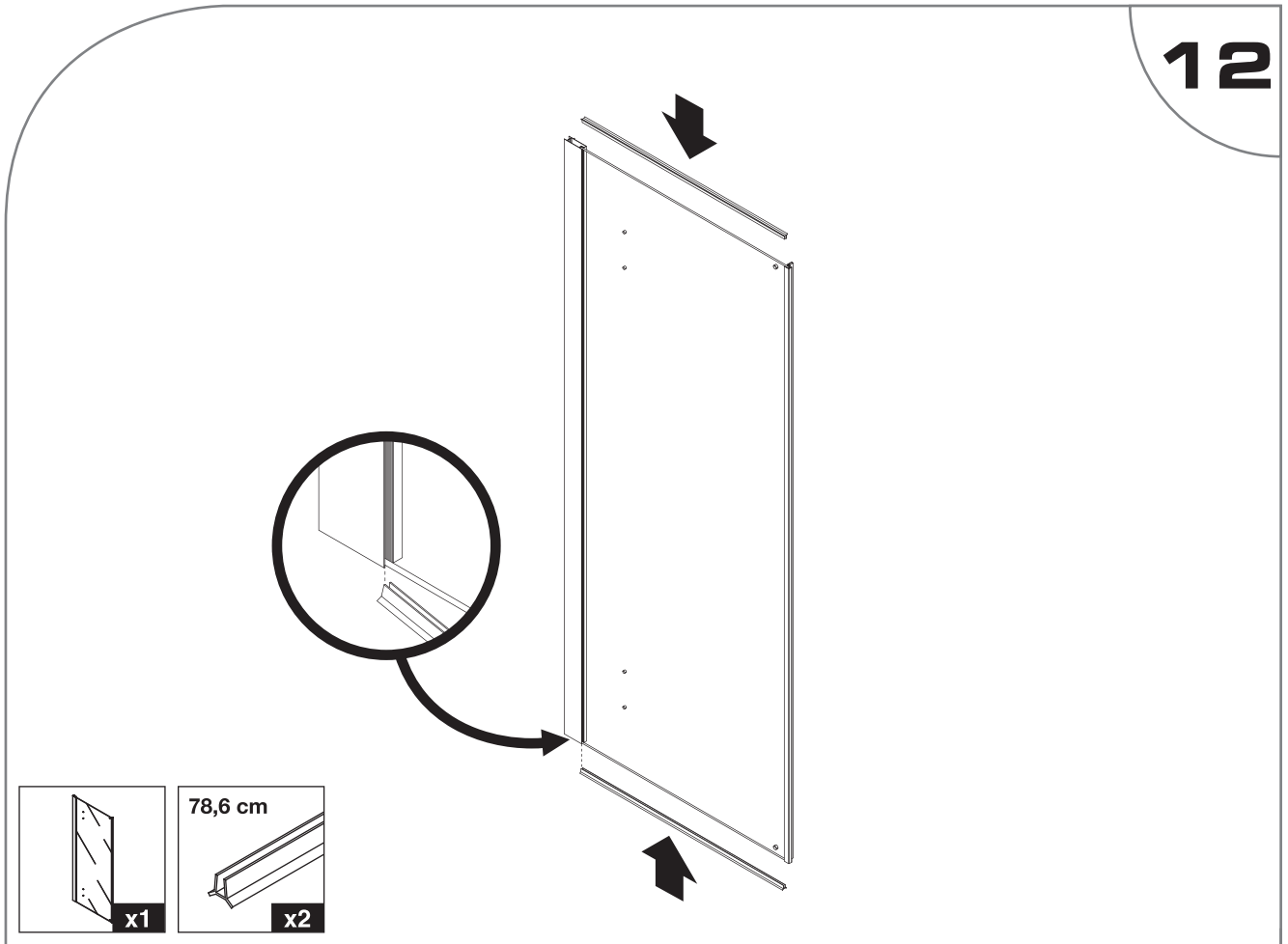


Fixez les fonds à l'aide des boulons et rondelles en les positionnant bien à plat au sol.

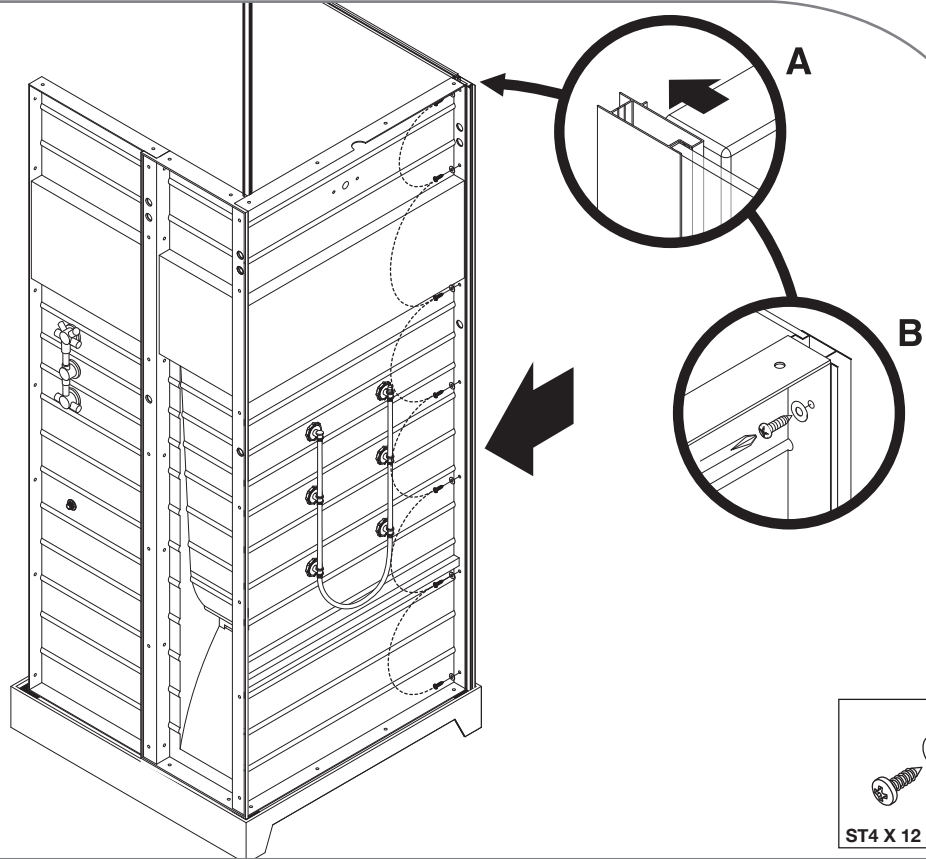
MISE EN PLACE DES FONDS



MONTAGE PAROI LATÉRALE

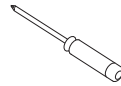


13

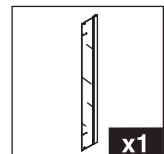
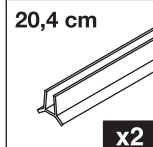
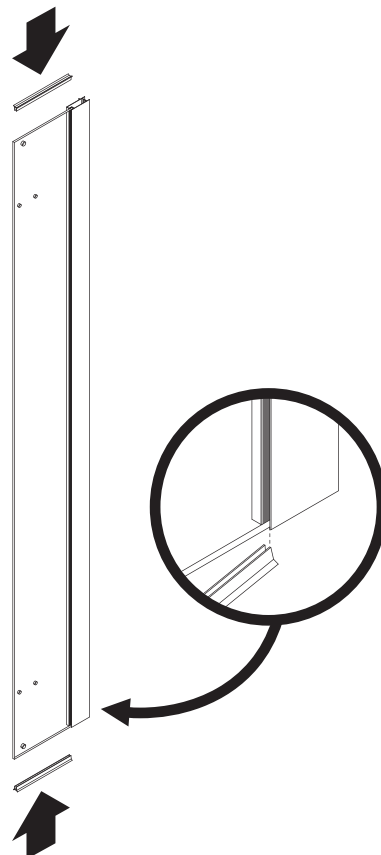


A. Positionnez la paroi latérale en butée sur le fond acrylique
 B. Fixez l'ensemble à l'aide des vis et rondelles fournies.

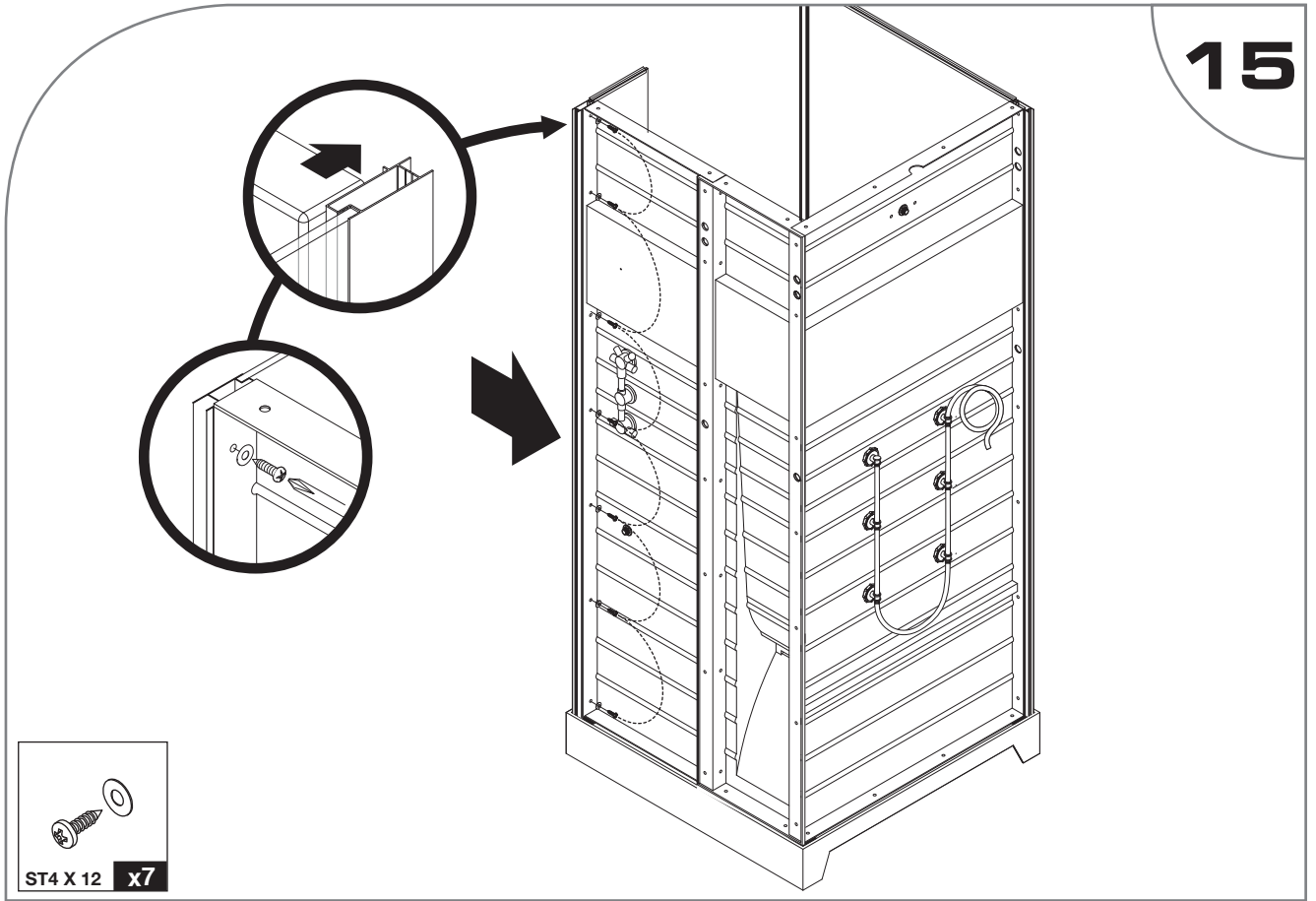
MONTAGE PAROI FRONTALE



14

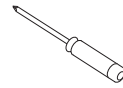


15

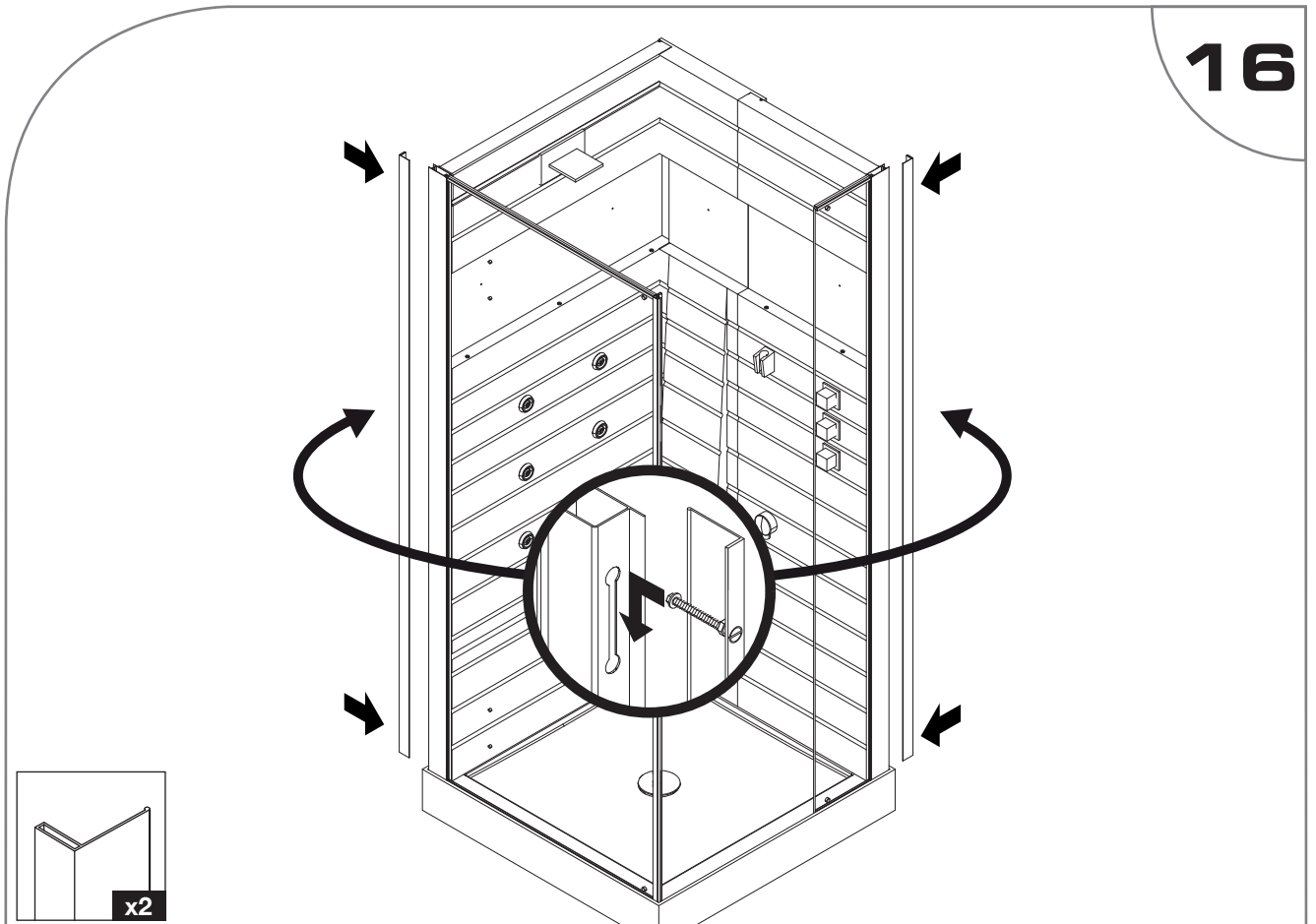


14

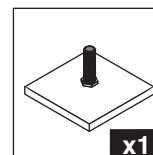
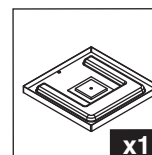
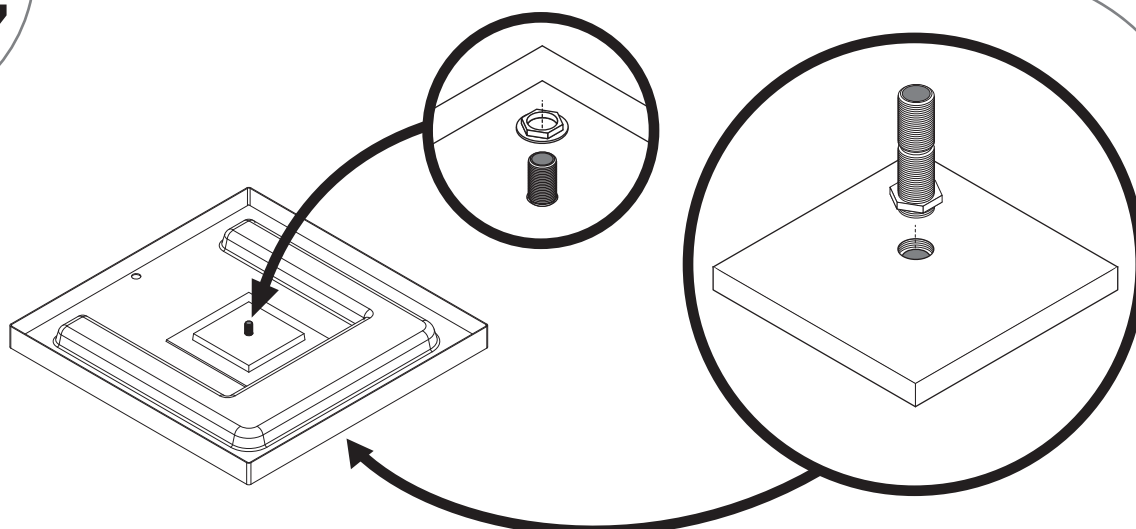
MONTAGE DES PROFILÉS DE COMPENSATION



16

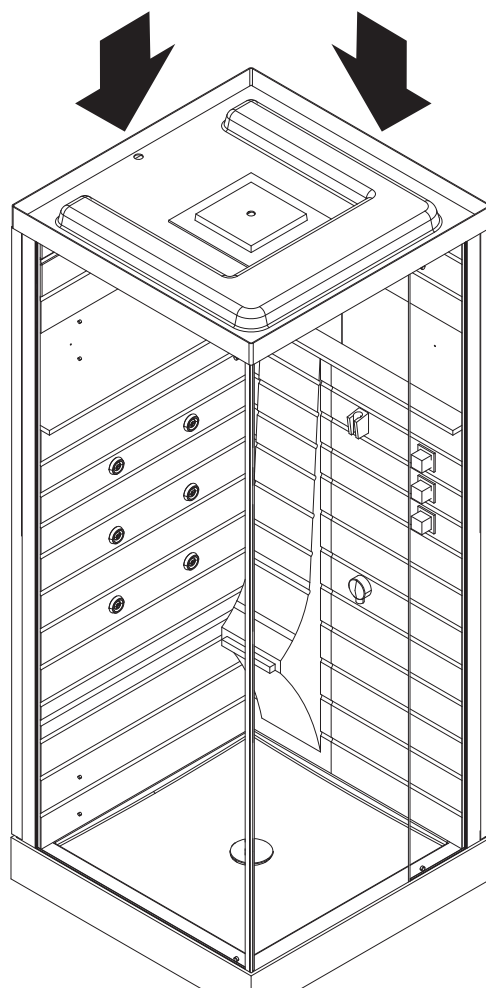


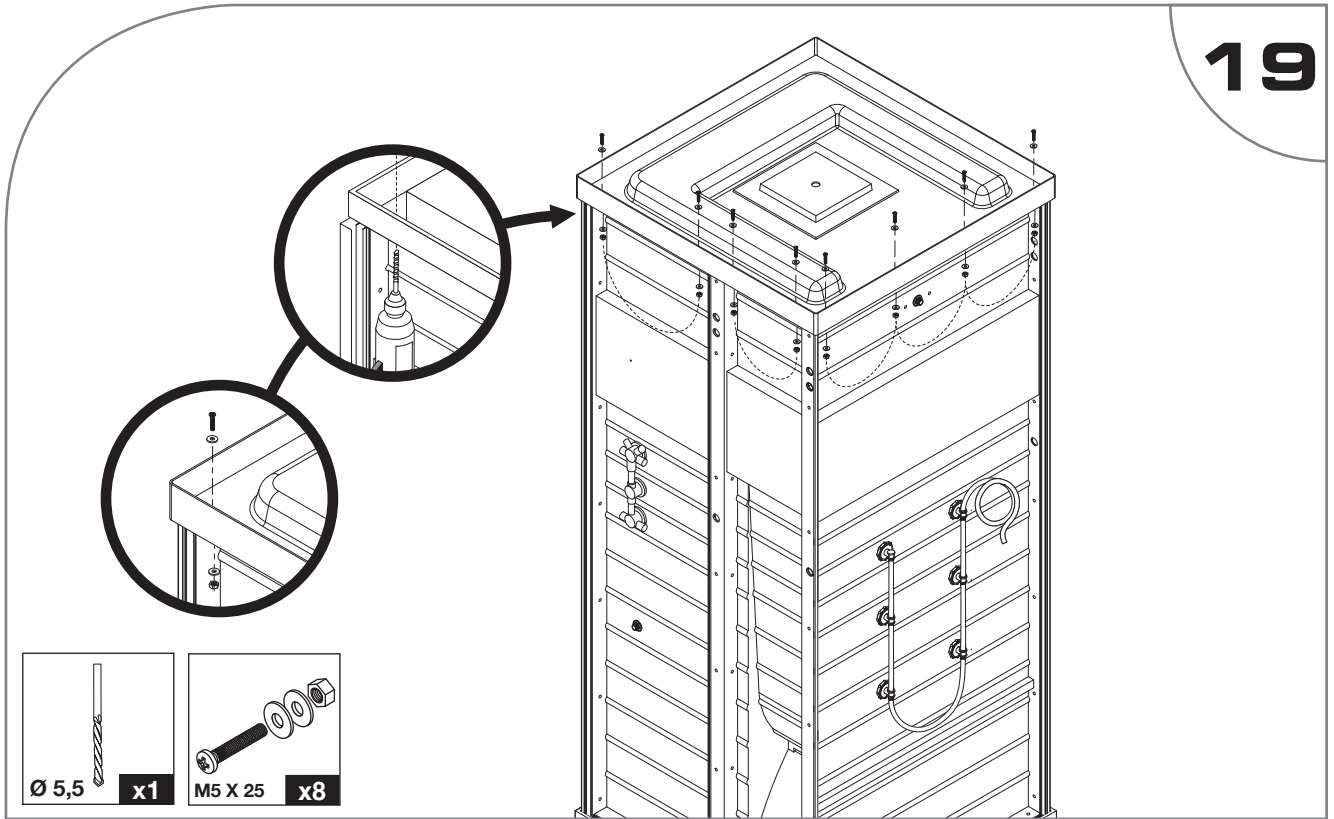
17



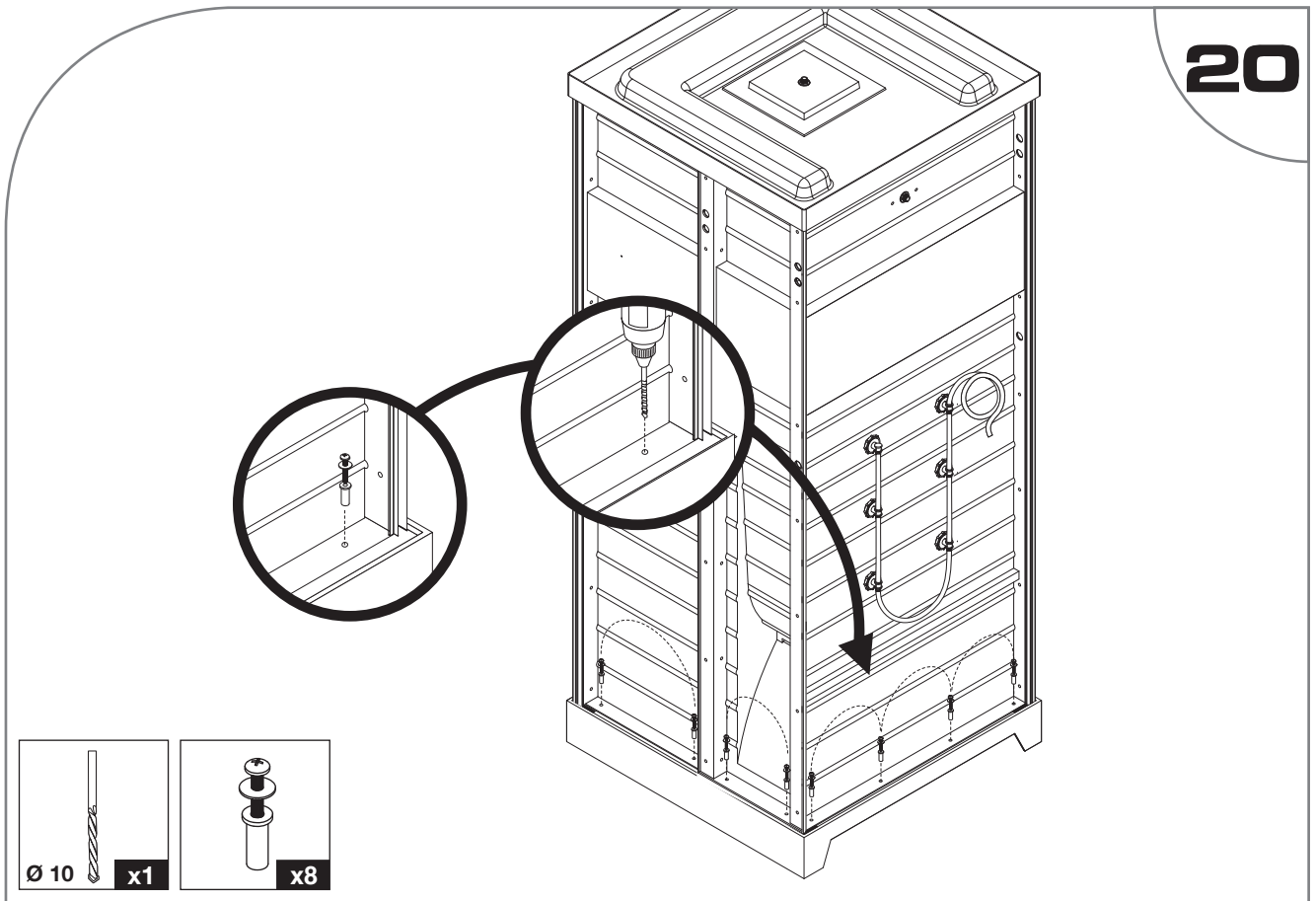
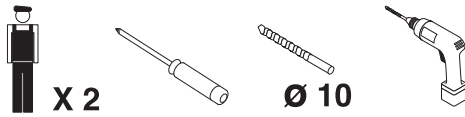
Vérifiez la présence du joint pré-monté sur du l'axe avant le montage.

18





FIXATION AU RECEVEUR



Fixez les fonds sur le receveur à l'aide de la visserie étanche.
Vérifiez la bonne position des fonds de l'intérieur de la cabine avant perçage.



X 2



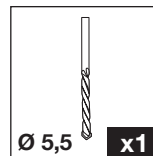
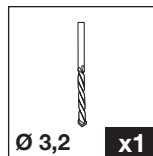
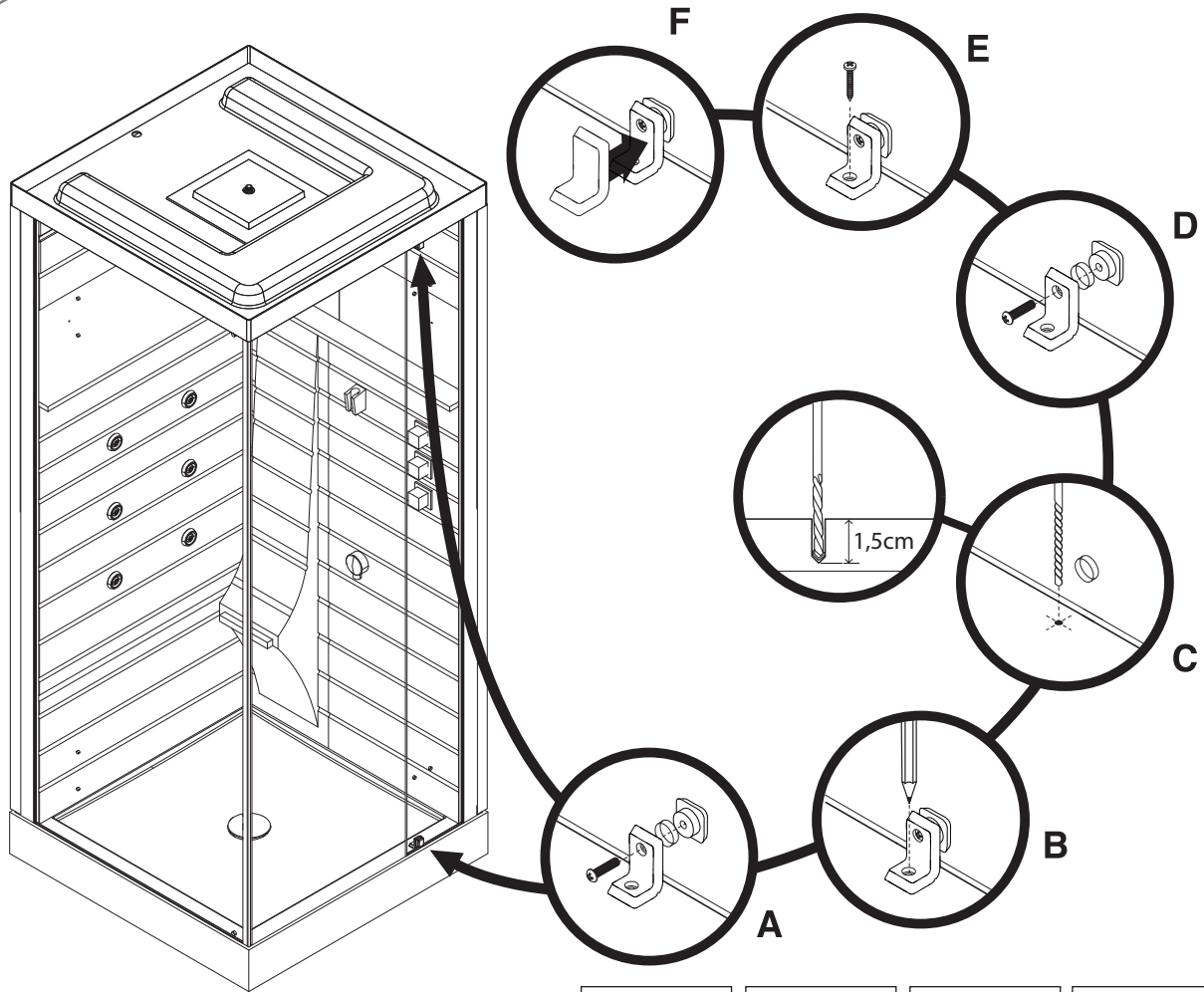
Ø 3,2



Ø 5,5



21



AVANT DE COMMENCER, VÉRIFIEZ LA POSITION DE LA PAROI:

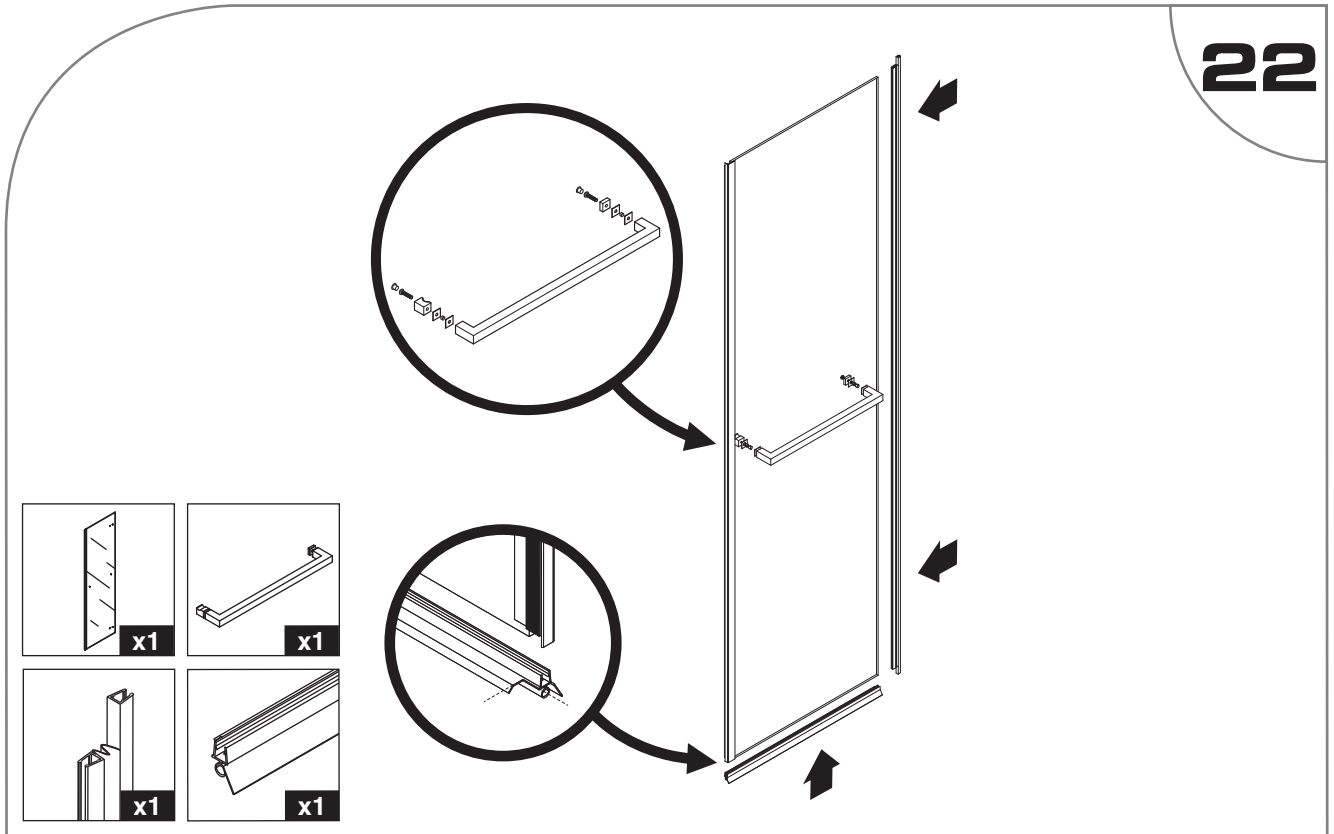
- A. Montez le taquet en haut et en bas de la paroi en commençant par le bas
- B. Repérez la position des perçages à réaliser. Demandez de l'aide pour maintenir la paroi en position si nécessaire.
- C. Retirez les taquets et percez le receveur et la coiffe aux endroits repérés.
- D. Remontez les taquets sur les parois.
- E. Fixez les taquets au receveur et à la coiffe à l'aide des vis fournies.
- F. Emboîtez les capots sur chacun des taquets.

MONTAGE DE LA PORTE



X 2

22



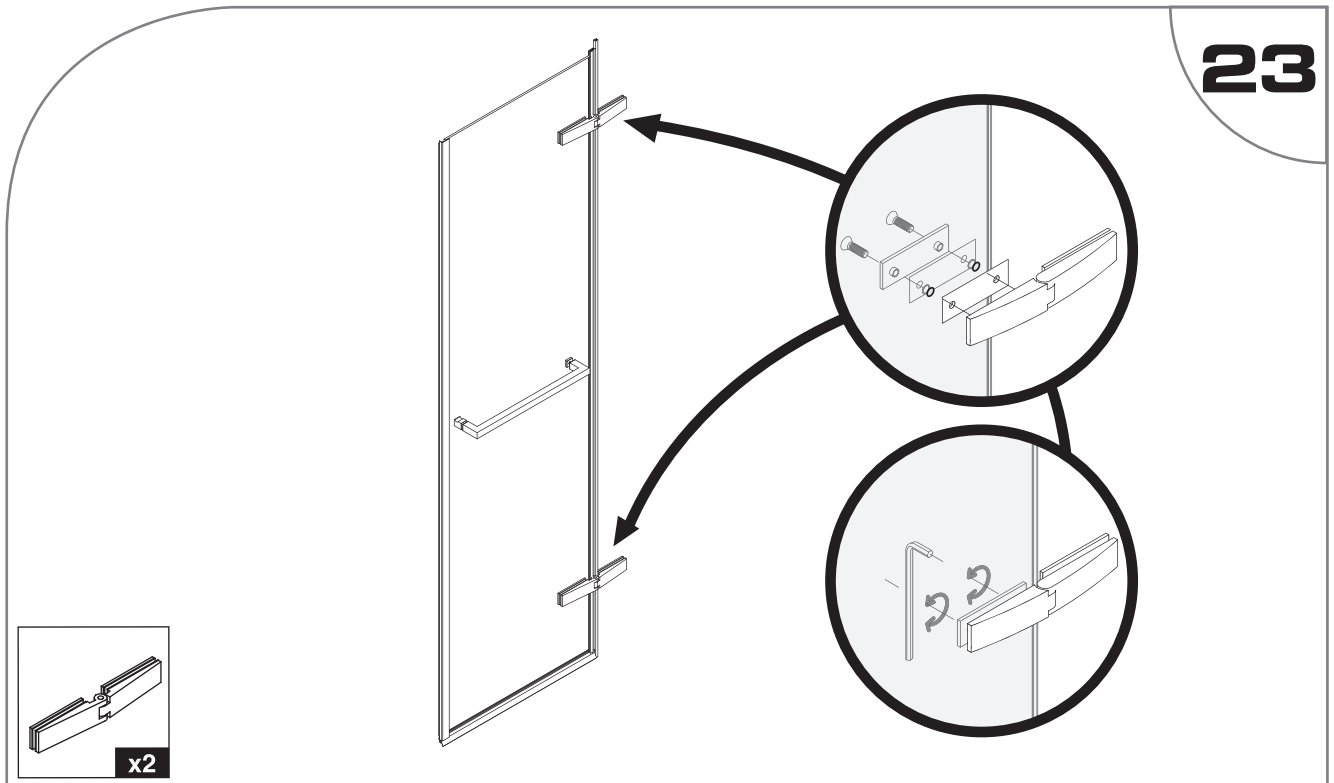
18



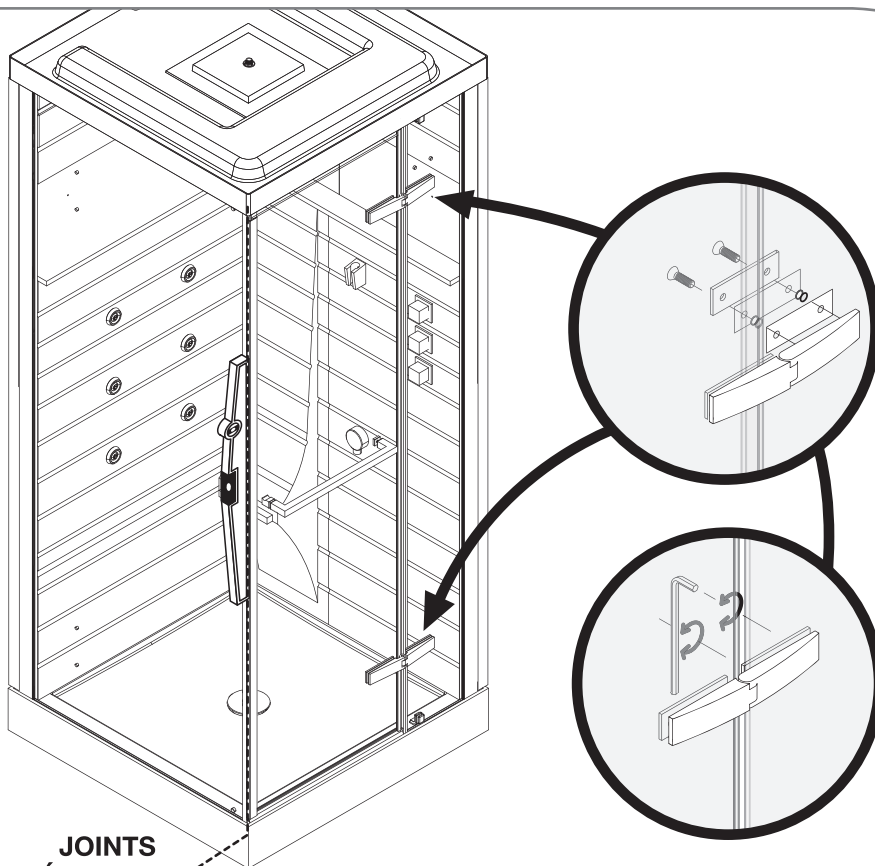
AVANT DE COMMENCER, REPEREZ LE SENS D'OUVERTURE DE VOTRE PORTE EN REGARDANT LA POSITION DU JOINT MAGNÉTIQUE :

- A. Montez la poignée.
- B. Clipsez le joint horizontal en choisissant le modèle qui correspond à votre orientation de cabine (cf. page 6).
- C. Clipsez le joint accordéon.

23



24

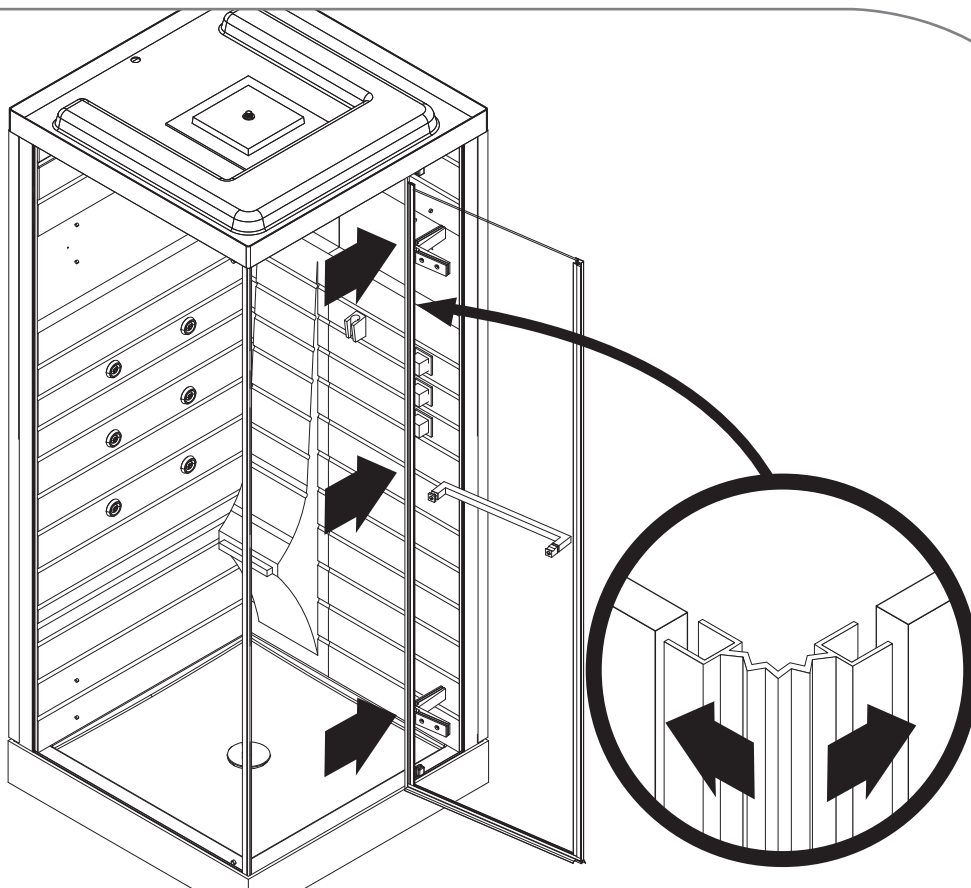


JOINTS
MAGNÉTIQUES



- A. Fixez la porte sur la paroi frontale.
- B. Vérifiez l'aplomb de la porte et le contact des joints magnétiques.
- C. Serrez les charnières en maintenant la position.

25



FIXATION DE LA PAROI LATÉRALE



X 2



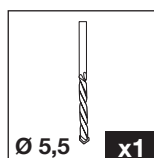
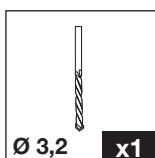
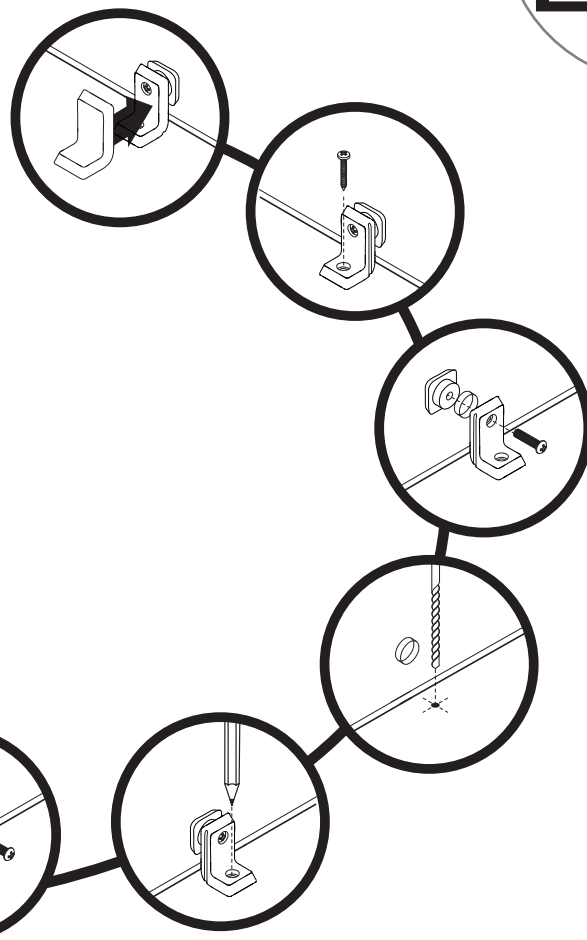
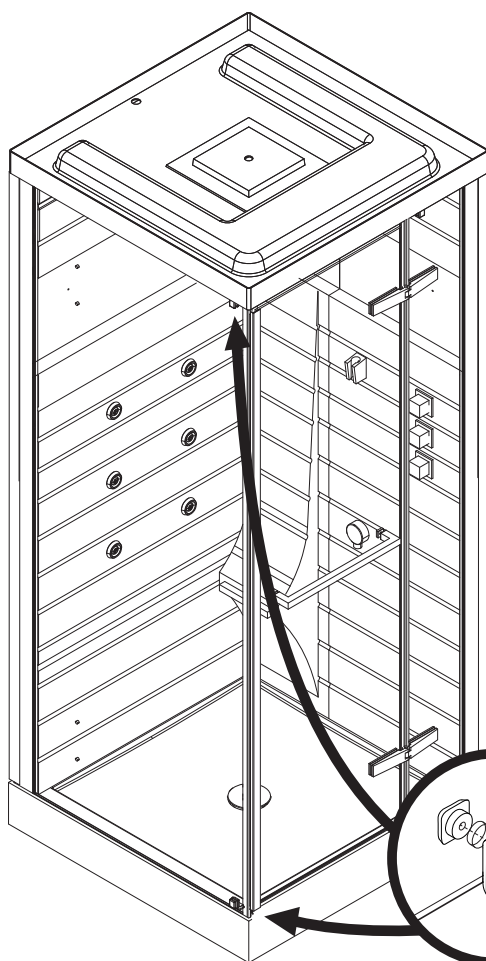
Ø 3,2



Ø 5,5



26



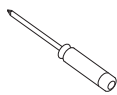
AVANT DE COMMENCER, VÉRIFIEZ LE RÉGLAGE DE LA PORTE. LE CONTACT DES JOINTS MAGNÉTIQUES DE LA PORTE DOIT S'EFFECTUER SUR TOUTE LA HAUTEUR DE LA PORTE. SI CETTE CONDITION EST REMPLIE :

- A.** Montez le taquet en haut et en bas de la paroi en commençant par le bas
- B.** Porte fermée, repérez la position des perçages à réaliser. Demandez de l'aide pour maintenir la paroi en pression sur la porte.
- C.** Retirez les taquets et percez le receveur et la coiffe aux endroits repérés sans dépasser la profondeur requise.
- D.** Remontez les taquets sur la paroi.
- E.** Fixez le taquet au receveur et à la coiffe à l'aide des vis fournies.
- F.** Emboîtez les capots sur chacun des taquets.

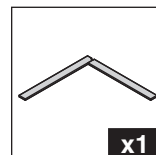
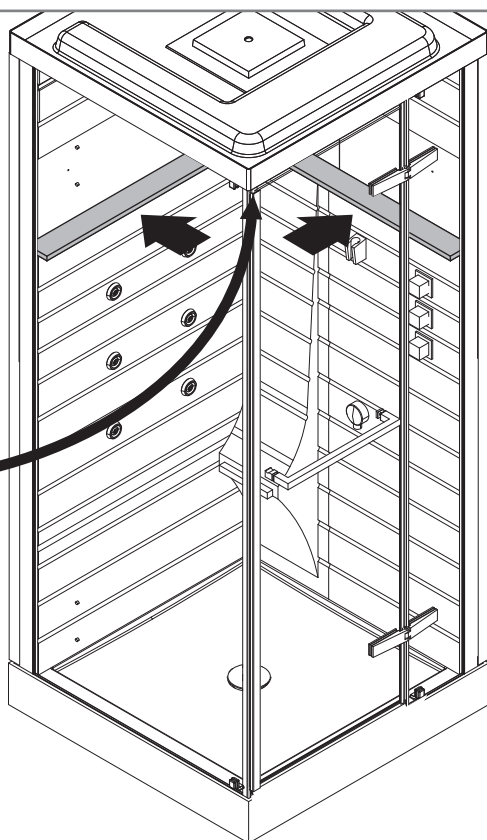
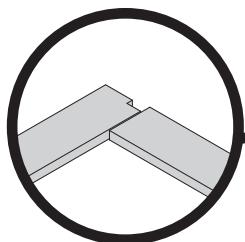
SI À LA FIN DE CETTE ÉTAPE, LA FERMETURE DE LA PORTE N'EST PAS PARFAITE, RECOMMENCEZ LE RÉGLAGE DES CHARNIÈRES DE PORTE POUR UN RÉSULTAT OPTIMAL.



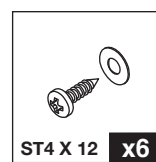
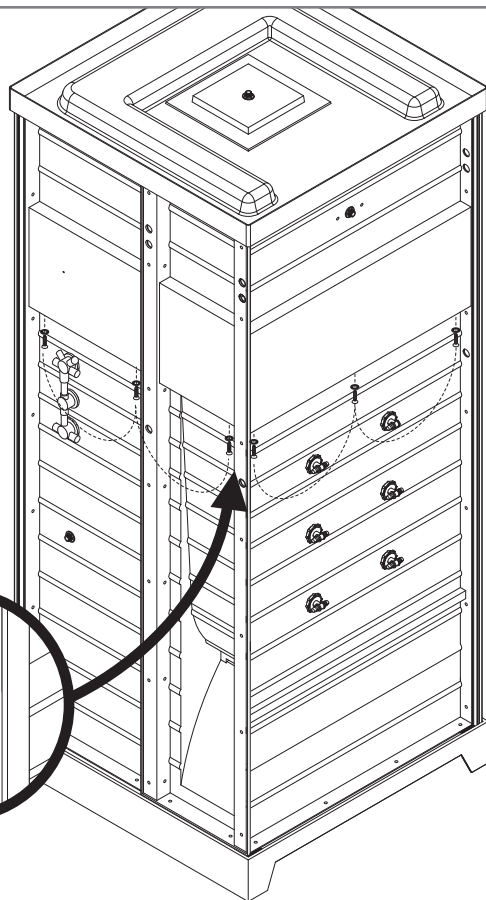
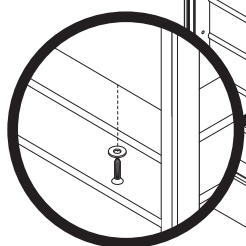
MONTAGE DES ÉTAGÈRES



27

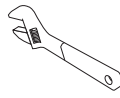


28

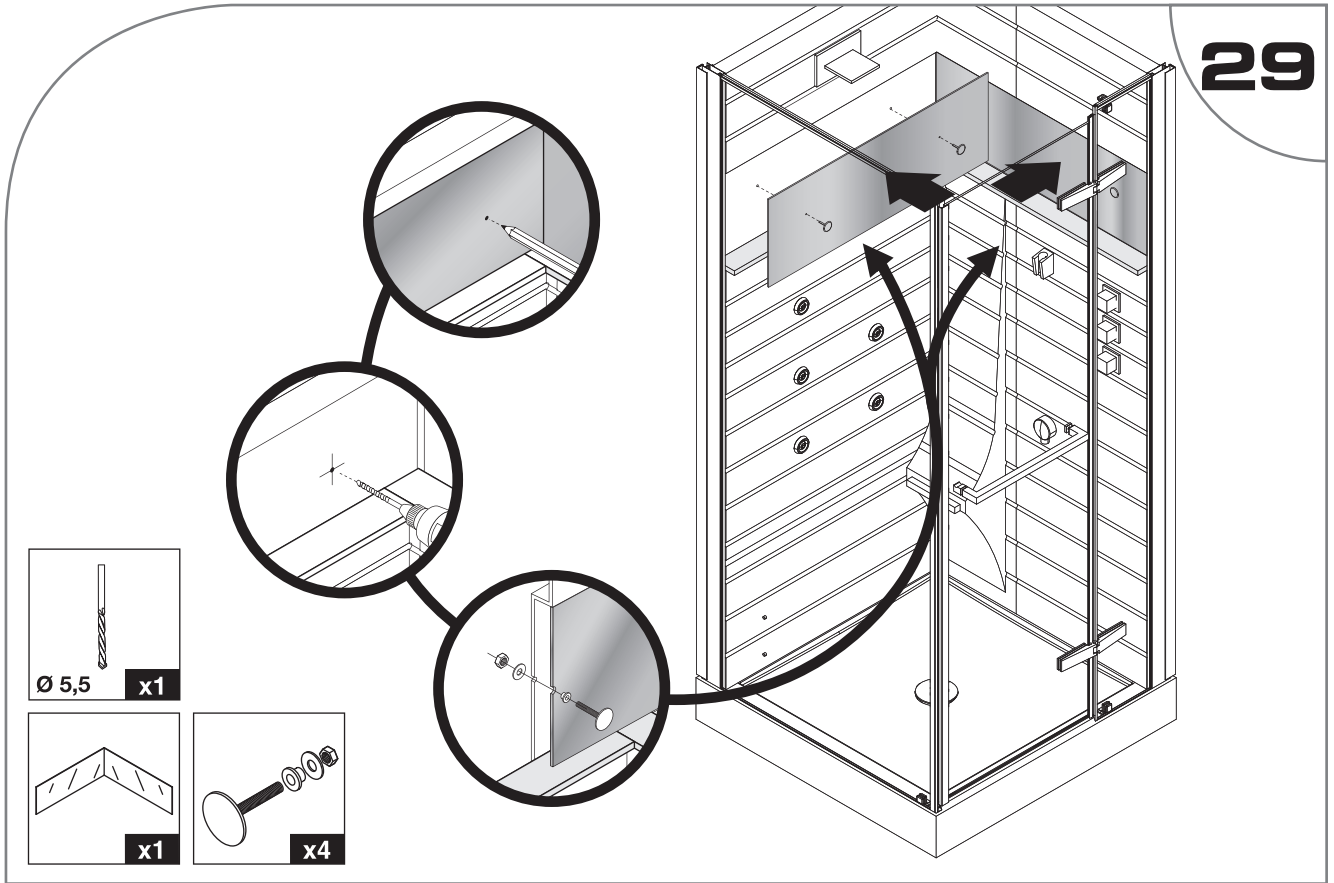


Fixez les étagères par l'arrière des fonds en vous aidant des pré-perçages.
Demandez de l'aide pour faire pression sur les étagères de l'intérieur de la cabine pendant le vissage

FIXATION DES MIROIRS



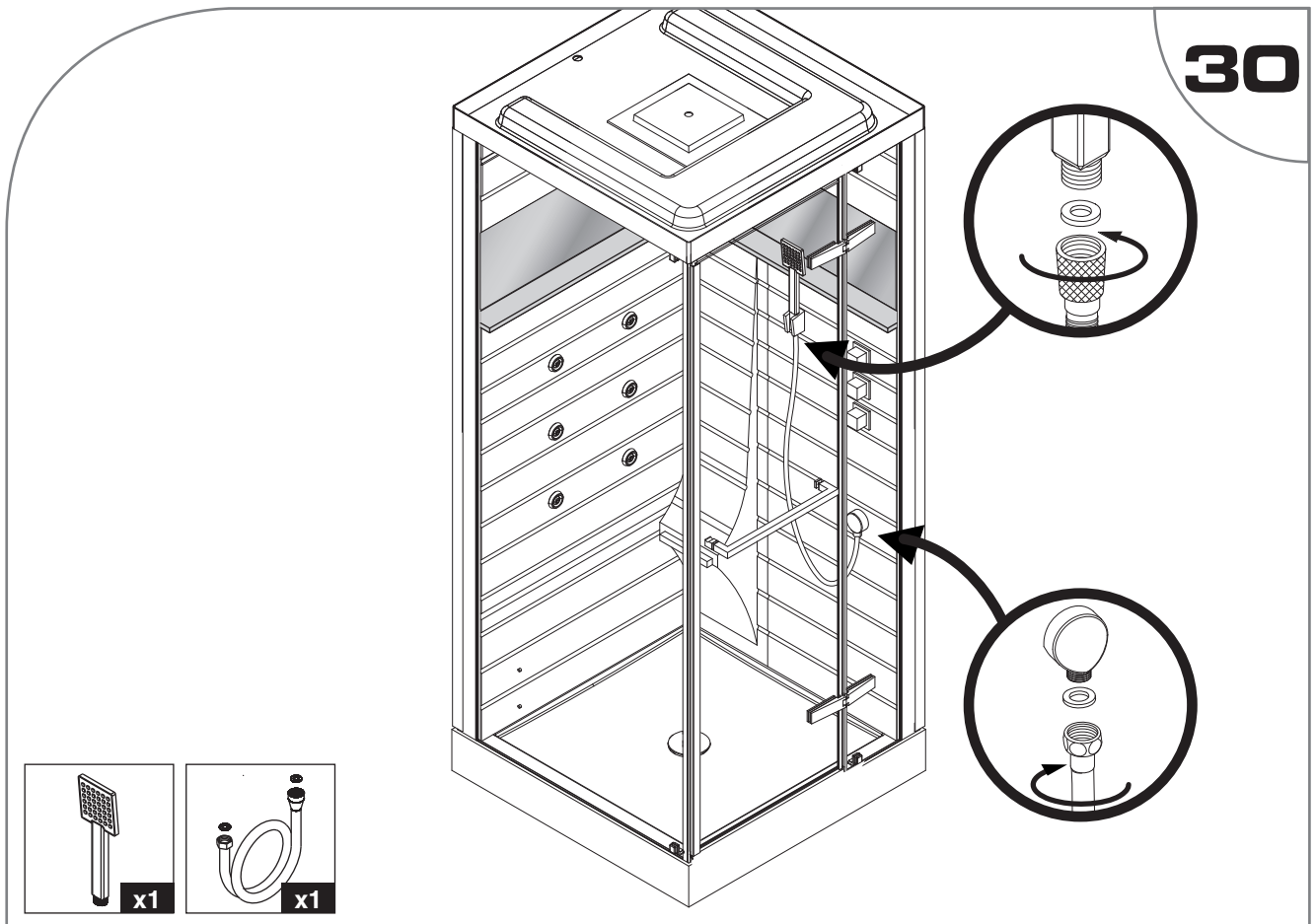
29



FIXATION DU FLEXIBLE ET DE LA DOUCHETTE

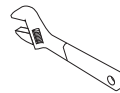
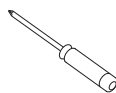


30

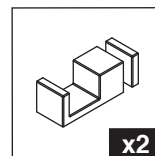
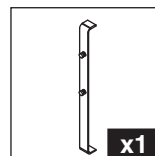
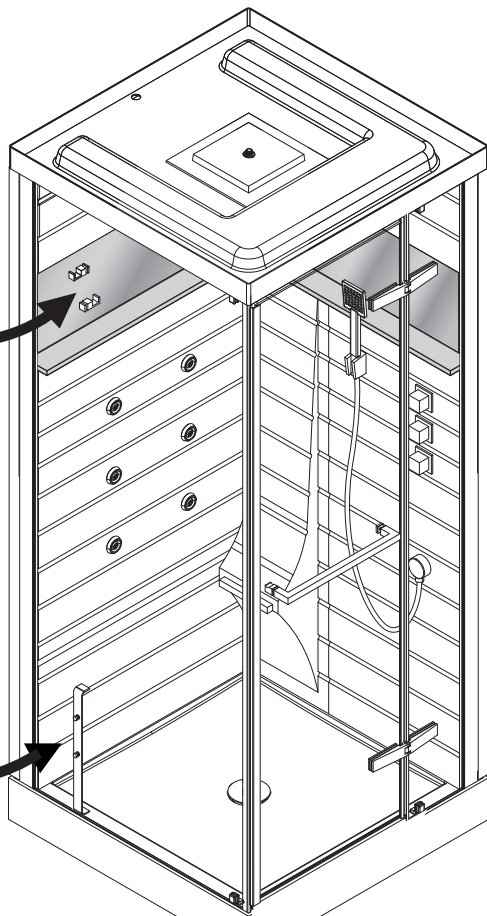
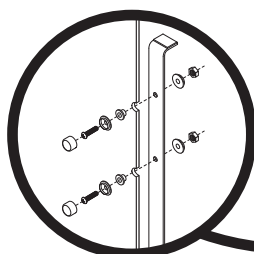
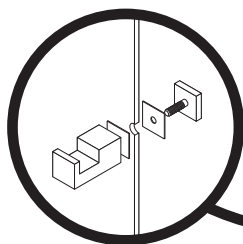


MONTAGE DU SIÈGE ET DES PARTÈRES

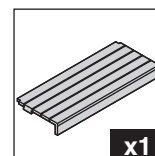
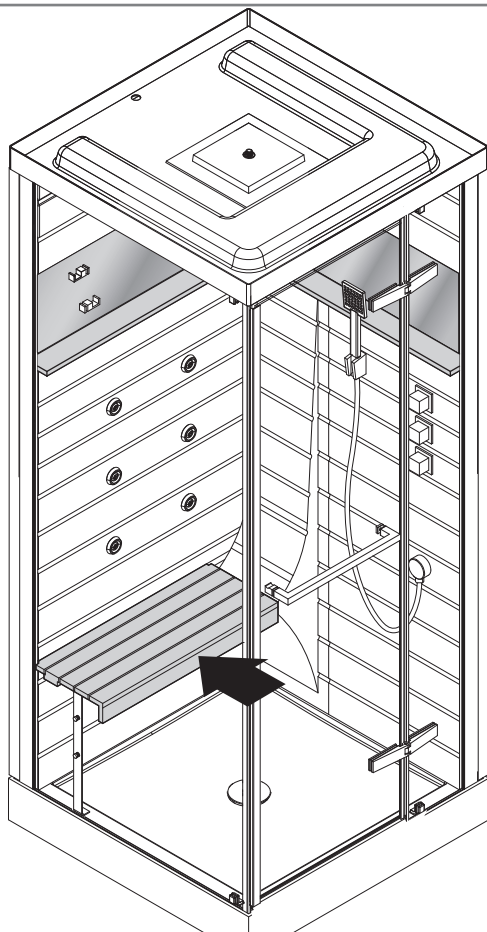
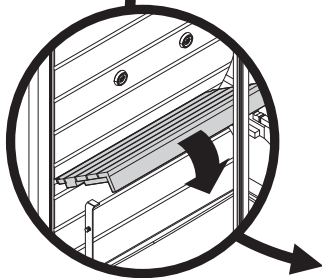
 X 2



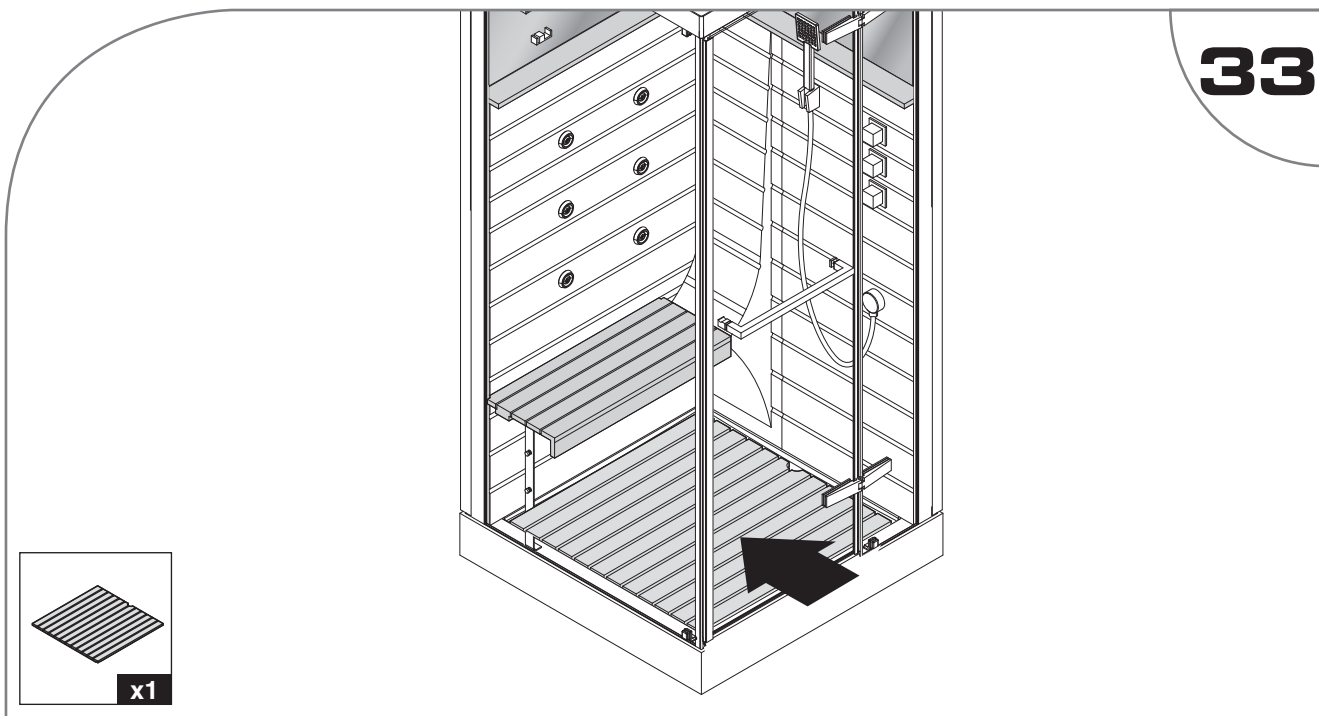
31



32

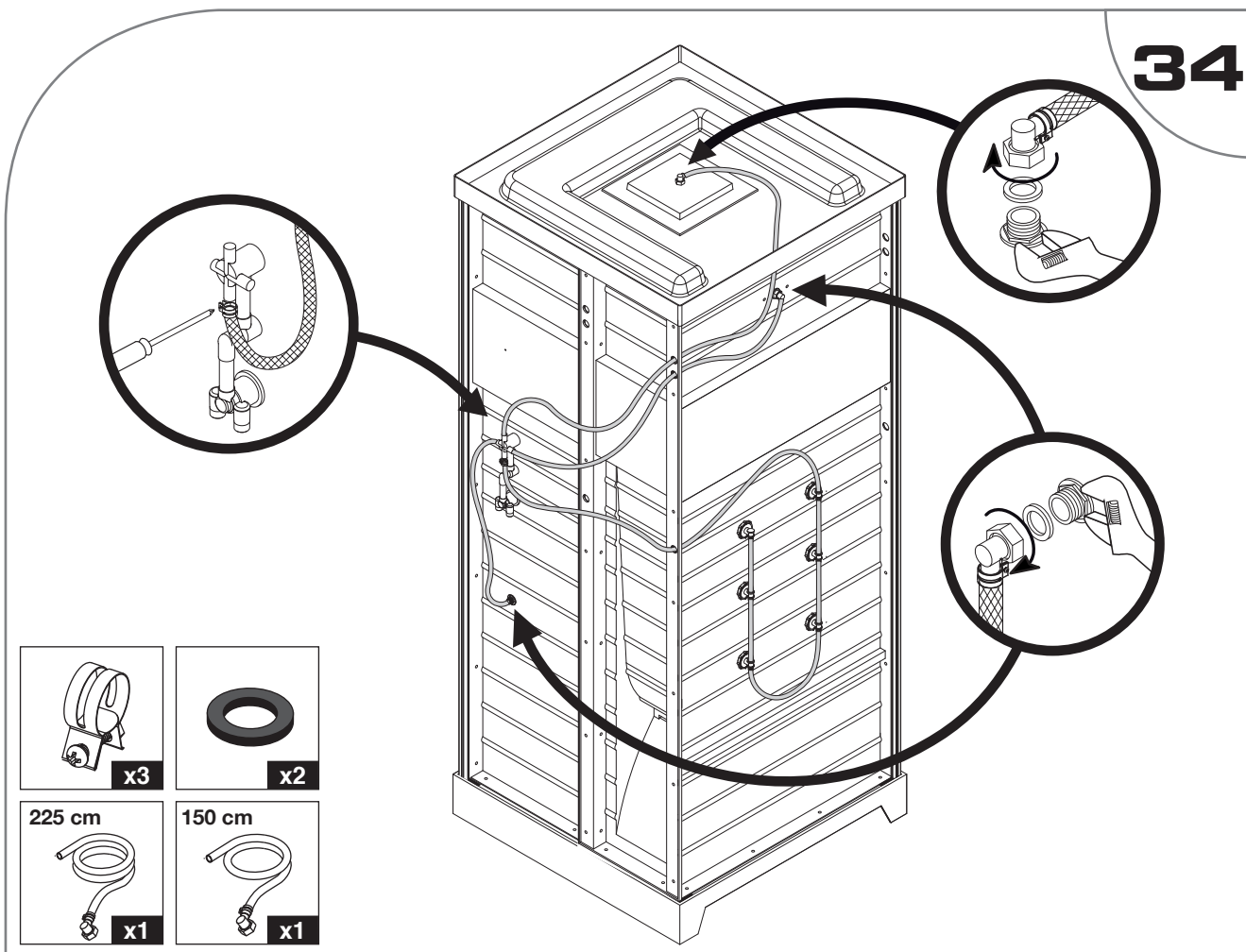


POSE DU CALLEBOTIS



33

MISE EN PLACE DE LA CABINE

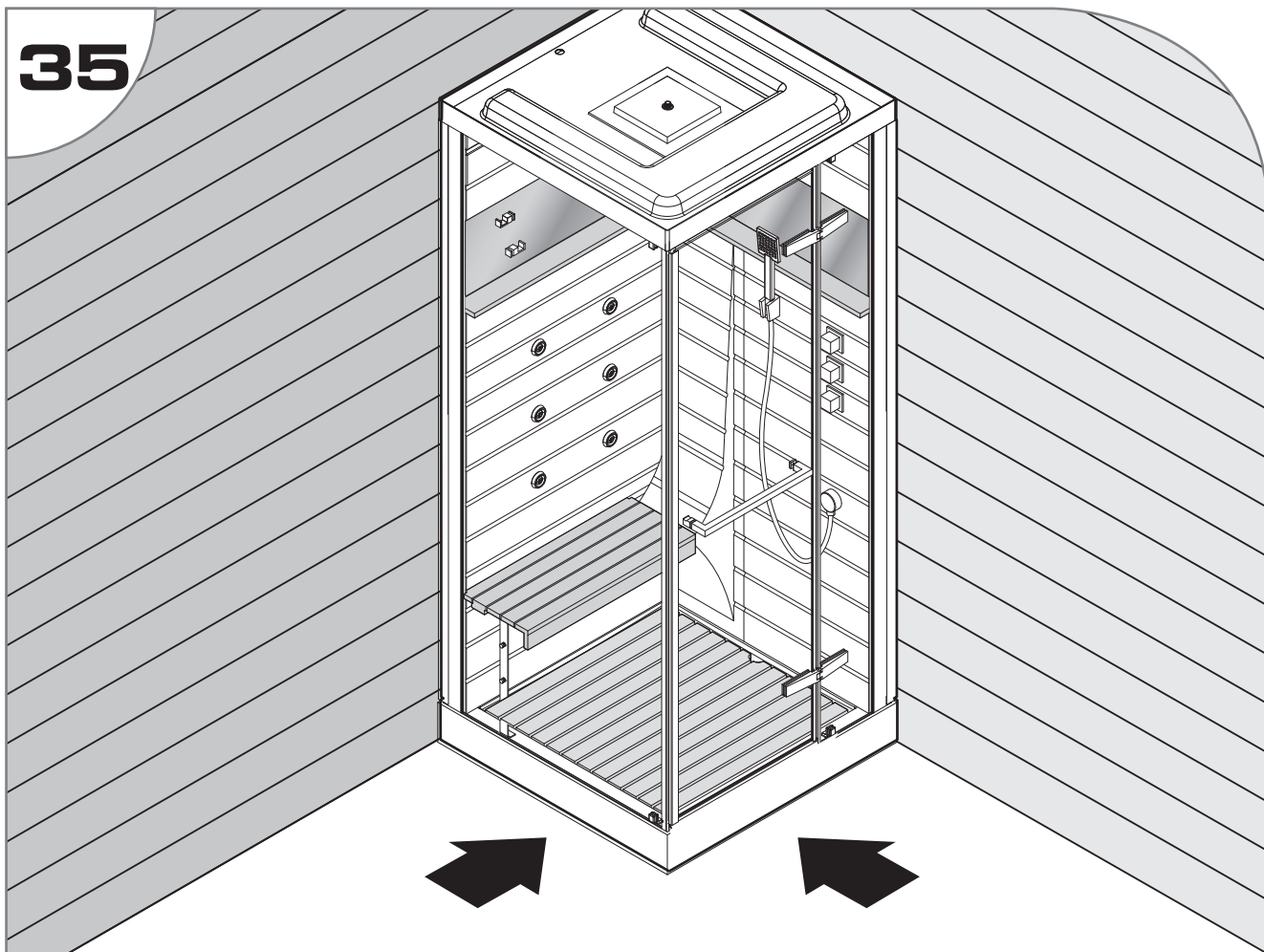


34

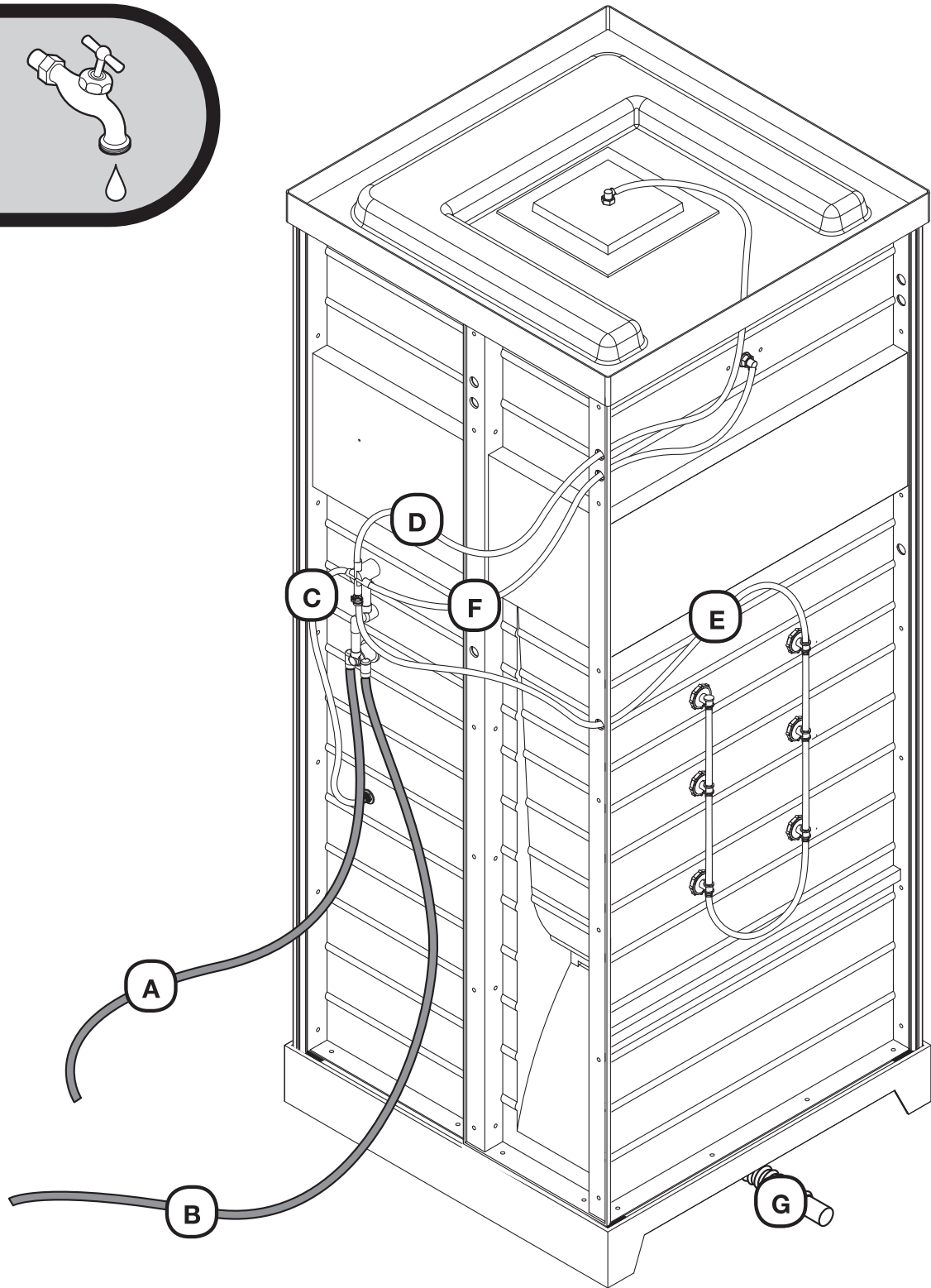


Raccordez les accessoires hydro au mitigeur sans oublier les joints.

35

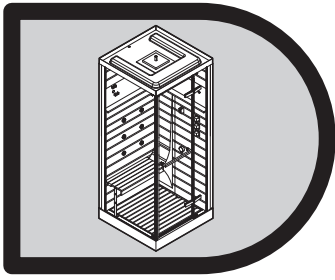


AVANT DE REMETTRE LA CABINE SUR SON EMPLACEMENT DÉFINITIF:
Connectez les arrivées d'eau et l'évacuation à votre installation (cf. page 26)



DESCRIPTION CIRCUIT HYDRAULIQUE

- (A) Alimentation eau froide/Robinet mécanique (NON FOURNI)
- (B) Alimentation eau chaude/Robinet mécanique (NON FOURNI)
- (C) Robinet inverseur/Douchette
- (D) Robinet inverseur/Pomme de douche zénithale
- (E) Robinet inverseur/Buses hydro-massantes
- (F) Robinet inverseur/Jet cascade
- (G) Bonde/tuyau d'évacuation (NON FOURNI)



UTILISATION / ENTRETIEN

AVERTISSEMENTS :

AVANT LA MISE EN PLACE DÉFINITIVE, VÉRIFIEZ IMPÉRATIVEMENT LE BON FONCTIONNEMENT HYDRAULIQUE DE VOTRE CABINE :

- Resserrez tous les colliers et tous les flexibles.
- Vérifiez tous les assemblages.
- Mettez en eau avant toute installation définitive en vérifiant le bon fonctionnement de toutes les fonctions du mitigeur.

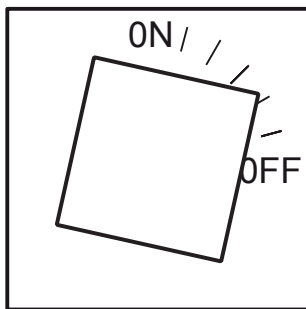
LORS DE L'UTILISATION:

- Il est déconseillé de laisser un enfant utiliser la cabine sans surveillance à moins de l'avoir averti, au préalable, des conditions de sécurité fondamentales et de s'être assuré de sa bonne compréhension.
- Le constructeur décline toute responsabilité en cas de sinistre par suite d'une pose ou d'une utilisation non conforme du produit.

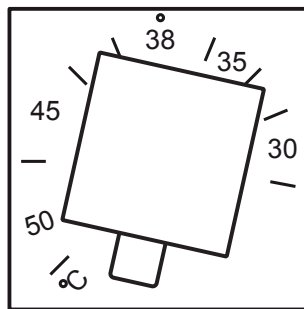
COMMANDES DU MITIGEUR

THERMOSTATIQUE

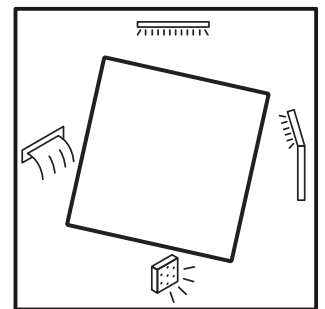
1. Ouvrir le robinet de débit d'eau en tournant le croisillon vers la droite.
2. Quand le robinet est ouvert, en tournant le croisillon vers la gauche et la droite, on peut régler la température de l'eau.
2. On peut changer de fonction entre la douche zénithale, la douchette, le jet cascade et les buses en tournant le croisillon de l'inverseur vers la gauche et la droite.



ROBINET DE
DÉBIT D'EAU



RÉGLAGE D'EAU
CHAUDE / FROIDE



INVERSEUR

NETTOYAGE ET MAINTENANCE

- 1.** Pendant le transport, manipulez le produit avec précaution, évitez de lui faire supporter trop de poids, de le cogner ou de le secouer vivement. Si vous ne le montez pas pendant un certain temps, veuillez maintenir l'environnement sec, aéré.
- 2.** Assurez-vous que la bonde et le tuyau d'évacuation sont propres, nettoyez l'intérieur de la bonde régulièrement pour éviter tout engorgement.
- 3.** Ne pas utiliser de tissu rugueux ou d'outils ni d'agent de nettoyage avec des solvants ou des granulés chimiques pour nettoyer la surface de la cabine et ne pas utiliser d'objets pointus et acérés, ni d'outils coupants pour gratter la surface de la cabine de douche.
- 4.** Nettoyage quotidien : utilisez un chiffon doux avec un détergent neutre pour nettoyer la cabine. Si vous avez des difficultés à éliminer la saleté, vous pourrez utiliser du vinaigre à faible teneur en alcool avant de le rincer à l'eau claire.
- 5.** Nettoyage du tartre : nettoyez la cabine de douche avec un détergent faiblement acide, comme un jus de citron ou du vinaigre chauffé à une certaine température (un peu chaud). Après le nettoyage, rincez à l'eau claire.
- 6.** L'usage de détergents corrosifs est interdit et il ne faut pas verser de l'eau corrosive dans le receveur de douche. Il faut éviter le contact de la surface de la cabine de douche avec des objets d'une température supérieure à 100 degrés car ils endommageraient la matière.
- 7.** Etant donné que les solvants organiques, tels que l'acétone, l'ammoniaque, l'essence et les produits chimiques fortement acides peuvent dissoudre ou même attaquer les parties acryliques et les revêtements chromés du produit, il est essentiel de ne pas utiliser ces produits sur la cabine.

ASTUCES POUR CONTREVENIR AUX DÉFAILLANCES GÉNÉRALES

DÉFAILLANCES	CAUSES POSSIBLES	SOLUTIONS
Fuite sous la manette de mitigeur	<ul style="list-style-type: none"> - Cartouche desserrée. - Joint endommagé. - Température d'eau chaude trop élevée (>80°C). 	<ul style="list-style-type: none"> - Serrer l'embout de la cartouche. - Vérifier le joint (nettoyage ou échange) ou remplacer la cartouche. - Vérifier l'installation en amont.
Il n'y a pas d'eau ou la pression d'eau est trop basse	<ul style="list-style-type: none"> - La pression d'eau n'est pas normale - La valve du mitigeur est verrouillée ou n'est pas connectée. - Le tuyau d'eau est fendu ou obstrué. 	<ul style="list-style-type: none"> - Contrôler la pression d'eau. - Connecter ou réparer et changer la valve. - Contrôler et nettoyer le tuyau

NOTE: Les accessoires qui sont à changer doivent correspondre aux paramètres exigés par le produit. Si les astuces mentionnées ci-dessus ne vous permettent pas de régler la défaillance, faites appel à des professionnels pour effectuer la réparation ou contactez notre SAV dont les coordonnées sont en dernière page en leur présentant les justificatifs d'achat pour bénéficier de la garantie. Notre société n'assumera aucune responsabilité concernant les dommages ou les pertes dues à un usage inadéquat ou une réparation inadéquate effectuée par les utilisateurs.

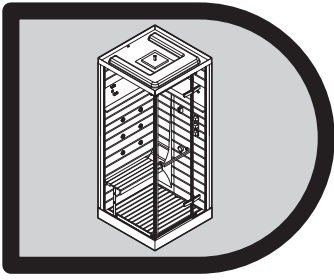
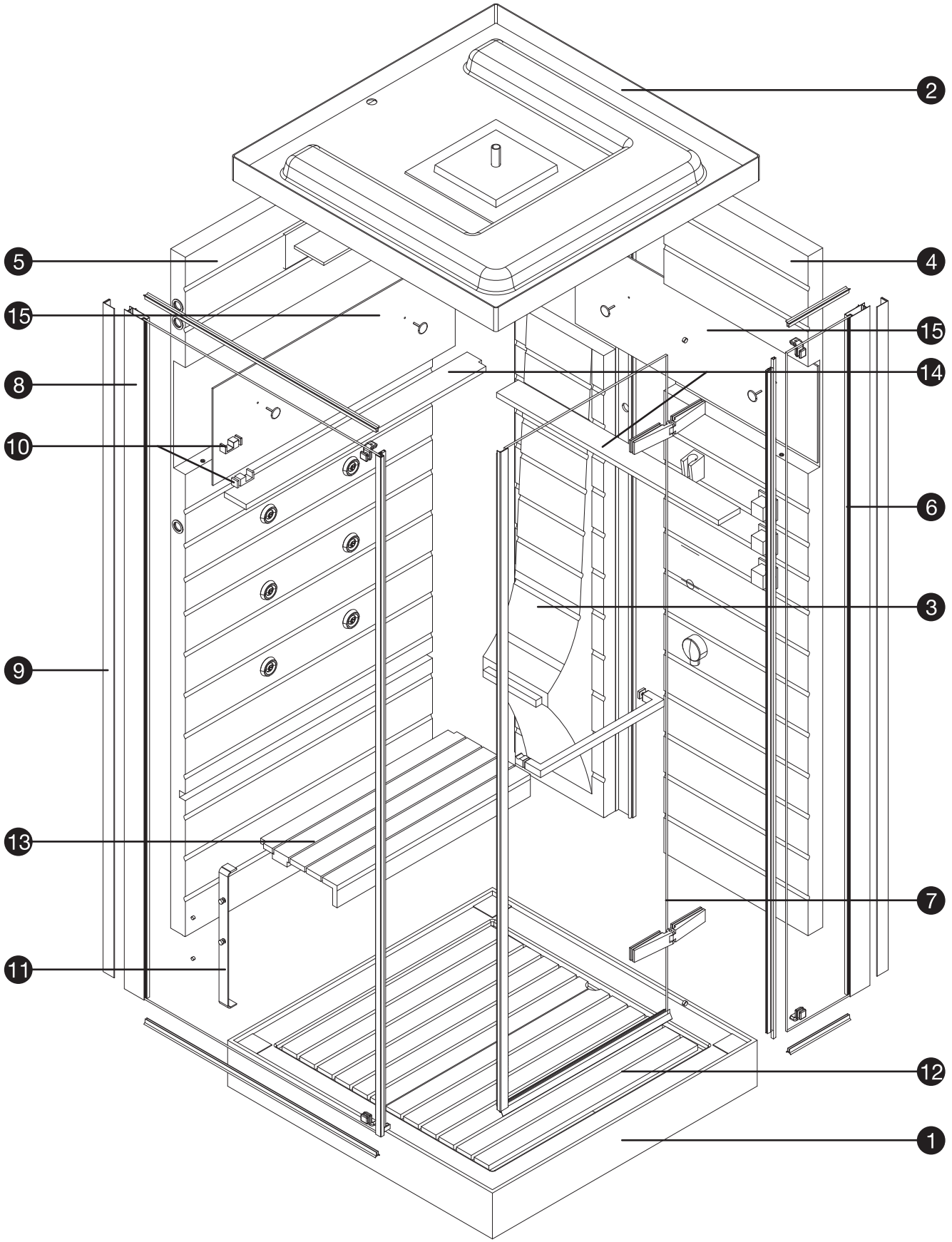


TABLEAU GÉNÉRAL S.A.V

N°	QTÉ	DÉSIGNATION	RÉFÉRENCE S.A.V
1	1	RECEVEUR	709174-A
2	1	COIFFE	709174-B
3	1	FOND ACRYLIQUE ASSISE	709174-C
4	1	FOND ACRYLIQUE MITIGEUR	709174-D
5	1	FOND ACRYLIQUE BUSES	709174-E
6	1	PAROI FIXE FRONTALE	709174-F
7	1	PORTE PIVOTANTE	709174-G
8	1	PAROI FIXE LATÉRALE	709174-H
9	2	PROFILÉ DE COMPENSATION	709174-I
10	1	PATÈRES (SET DE 2)	709174-M
11	1	PIED D'ASSISE CHROMÉ	709174-O
12	1	CAILLEBOTIS	709174-R
13	1	SIÈGE DE DOUCHE	709174-S
14	1	ÉTAGÈRES (SET DE 2)	709174-T
15	2	MIROIR	709174-V



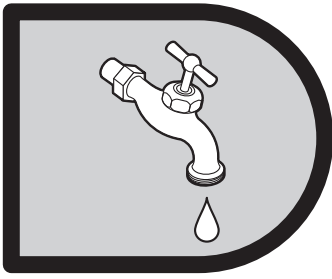
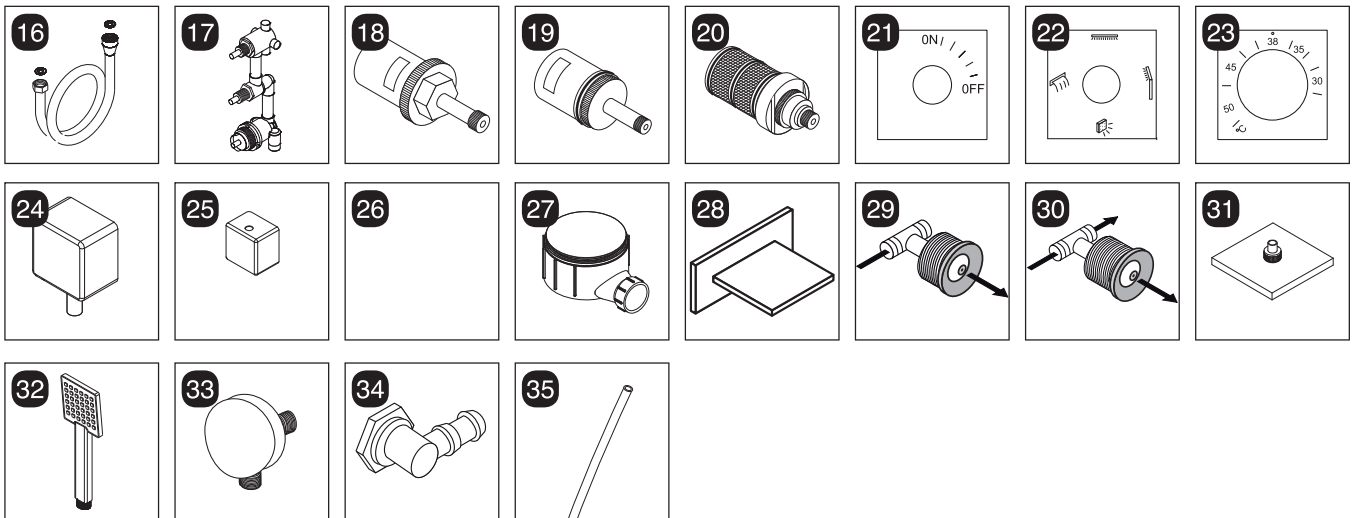


TABLEAU HYDRAULIQUE S.A.V

N°	QTÉ	DÉSIGNATION	RÉFÉRENCE S.A.V
16	1	FLEXIBLE DE DOUCHE	708176-AR
17	1	MITIGEUR THERMOSTATIQUE	708176-AC
18	1	TÊTE DE VANNE DE DÉBIT	708176-AD
19	1	CARTOUCHE INVERSEUR	708176-AE
20	1	CARTOUCHE THERMOSTATIQUE	708176-AF
21	1	PLATINE DE DÉBIT	708176-AG
22	1	PLATINE INVERSEUR	708176-AH
23	1	PLATINE TEMPÉRATURE	708176-AI
24	1	CROISILLON TEMPÉRATURE	708176-AJ
25	2	CROISILLON D'INVERSEUR / DÉBIT	708176-AK
26	2	CLAPET ANTI-RETOUR	708176-AL
27	1	BONDE 90 MM	709176-AX
28	1	BUSE CASCADE	706546-A
29	1	BUSE CHROMÉE 1 VOIE	706546-B
30	5	BUSE CHROMÉE 2 VOIES	706546-C
31	1	DOUCHETTE ZENITHALE	705022-A
32	1	DOUCHETTE	705925-A
33	1	CONNECTEUR CHROMÉ ARRIVÉE D'EAU	704845-B
34	3	CONNEXION COUDÉE LAITON	708176-AU
35	metre	DURITE	708176-AW



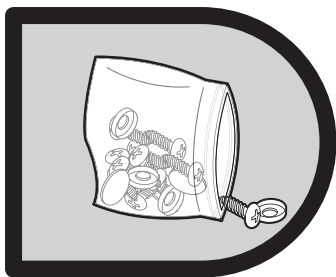
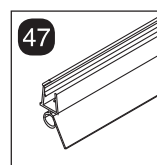
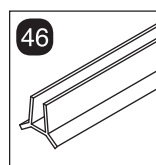
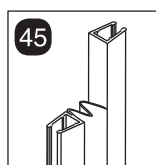
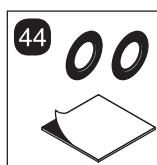
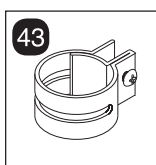
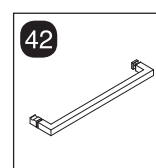
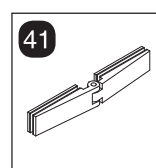
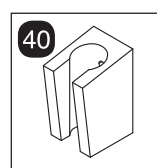
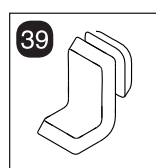
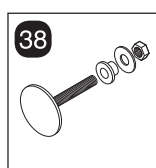
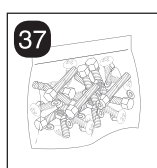
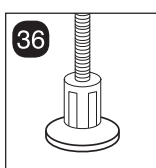


TABLEAU QUINCAILLERIE S.A.V

N°	QTÉ	DÉSIGNATION	RÉFÉRENCE S.A.V
36	6	PIED RECEVEUR	704252-W
37	1	SACHET VISSERIE	709174-J
38	1	FIXATION MIROIR (SET DE 4)	709174-K
39	1	PLATINE DE FIXATION PAROIS (SET DE 4)	709174-L
40	1	SUPPORT DOUCHETTE	709174-N
41	2	CHARNIÈRE PORTE	709174-P
42	1	POIGNÉE DE PORTE	709174-Q
43	3	COLLIER DE SERRAGE	708176-BG
44	1	SET JOINTS ETANCHES MOUSSE	709174-U
45	1	JOINT CLIPSABLE VERTICALE - PORTE	709174-W
46	4	JOINT CLIPSABLE HORIZONTAL - PAROIS FIXES	709174-X
47	2	JOINT CLIPSABLE HORIZONTAL - PORTE (GAUCHE/DROITE)	709174-Y



GARANTIE :**GARANTIE & SERVICE APRES-VENTE – PRODUIT À MONTER SOI-MÊME****ATTENTION :
CONSERVER TOUT DOCUMENT OFFICIEL D'ACHAT
(REMISE FISCALE, BORDEREAU DE LIVRAISON, FACTURE ETC.)**

- 1) La cabine est garantie pour une période de deux ans à partir de la date d'achat, prouvé par un document officiel qui mentionne le nom du revendeur et la date à laquelle a été effectuée la vente.
- 2) La garantie sera appliquée par la substitution des pièces défectueuses à l'origine en cas de vice de fabrication.
- 3) Ne sont pas couvertes par la garantie toutes les pièces devenues défectueuses à cause de négligence, d'usage impropre du produit, de mauvaise installation (sans avoir suivi les instructions de montage), de mauvaise manipulation, de dommages causés pendant le transport c'est à dire les dommages ne relevant pas d'un problème de fabrication.
- 4) Toute inobservation des conditions d'utilisation d'installation et d'entretien objet de la présente notice constitue une cause d'exonération des garanties légales et conventionnelles et exonère en outre le fournisseur des dommages/incidents de toute nature.

La garantie s'exerce au domicile du client ou du revendeur, coût de transport et de démontage/montage à la charge du client.

Dans le cas d'une intervention à domicile, l'utilisateur est tenu de payer les dépenses au service d'assistance.

Toute demande d'assistance après-vente, s'effectue :

Par Téléphone au : +33(0)2 47 42 72 30

Par fax : +33(0)2 47 42 72 28

Par Courriel (E-mail) : sav.cabines@gelcodesign.fr

Par internet site : www.sav.gelco.fr

Il vous sera demandé :

- le NOM de votre PRODUIT (cf facture d'achat ou ticket de caisse)
- Sa DATE D'ACHAT (cf facture d'achat ou ticket de caisse)
- Sa DATE D'INSTALLATION (par vous même ou selon la facture de l'installateur)

Documents à avoir avec vous prioritairement :

- NOTICE DE MONTAGE fournie avec votre produit.
- LA NATURE DU DÉFAUT (vous pouvez vous aider de la liste des pièces de rechange inclus à la notice)
- votre ADRESSE COMPLÈTE
- votre NUMÉRO DE TÉLÉPHONE
- votre courriel (E-mail)