

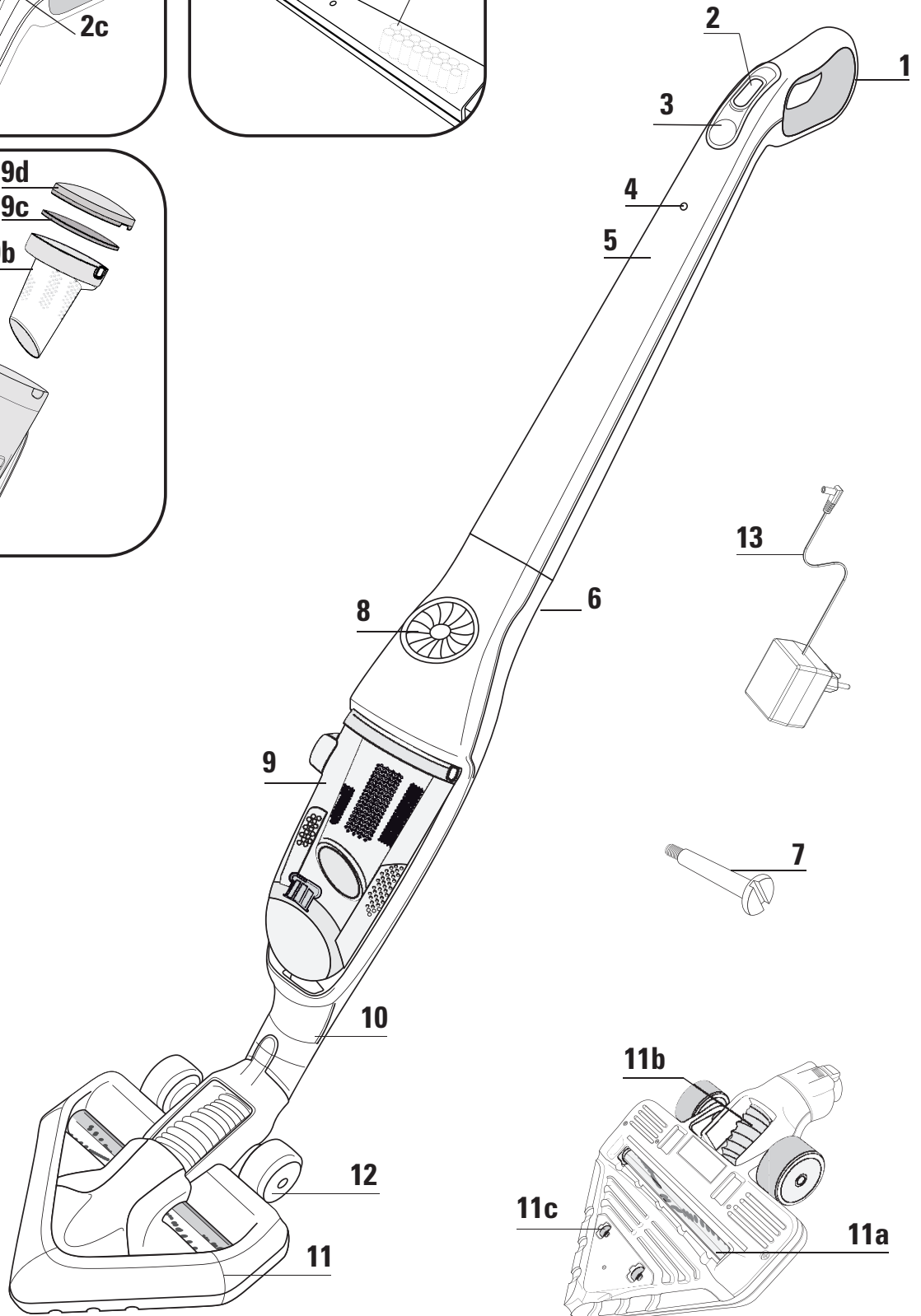
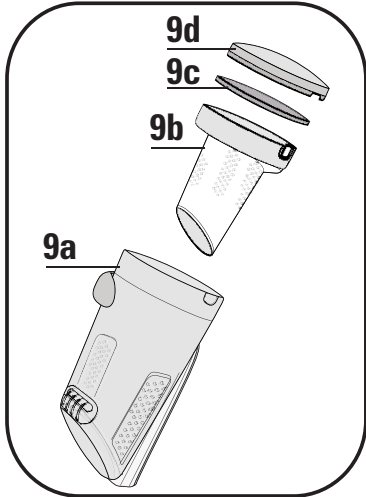
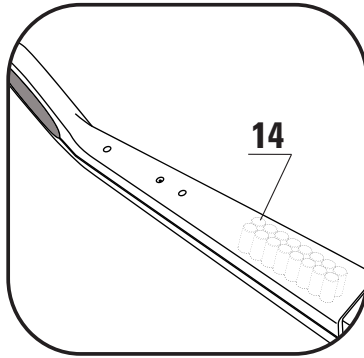
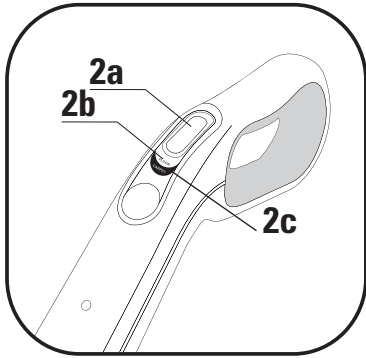
Rowenta®

AIR FORCE®



www.rowenta.com

902023 / 45-08



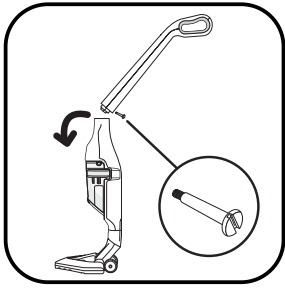


fig. 1

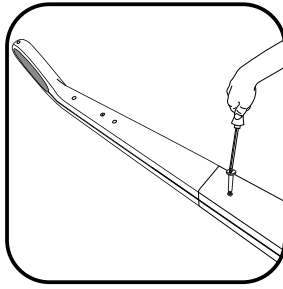


fig. 2

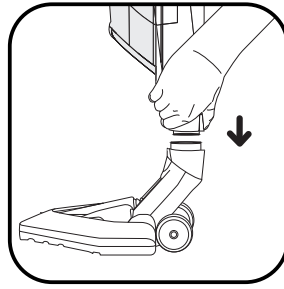


fig. 3



fig. 4

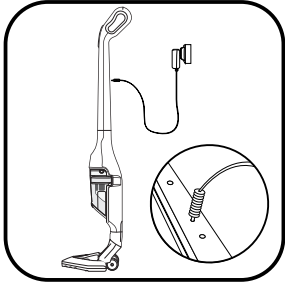
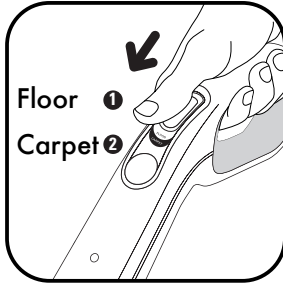


fig. 5



Floor 1
Carpet 2

fig. 6

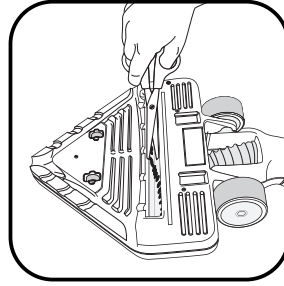


fig. 7

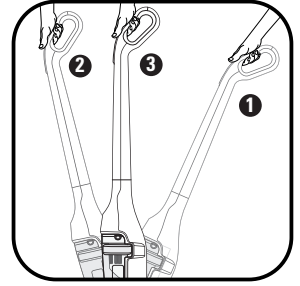


fig. 8

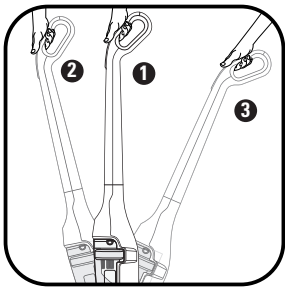


fig. 9

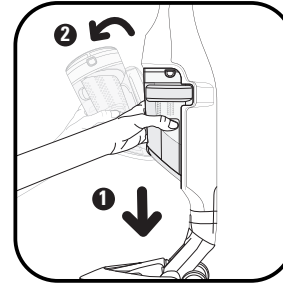


fig. 10

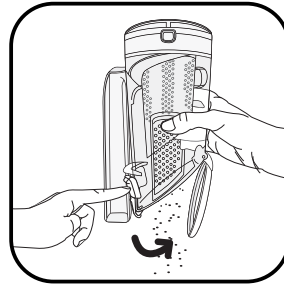


fig. 11

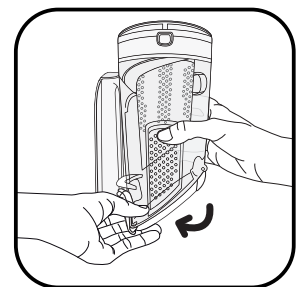


fig. 12

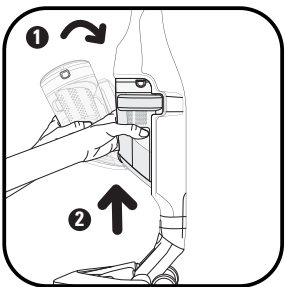


fig. 13



fig. 14

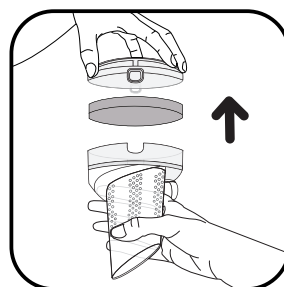


fig. 15

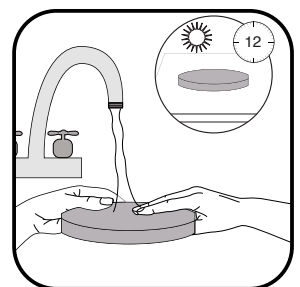


fig. 16

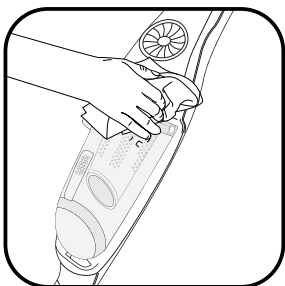


fig. 17

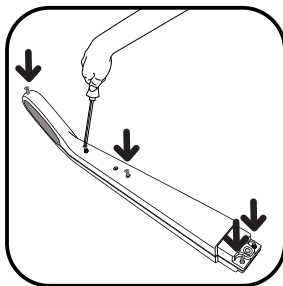


fig. 18

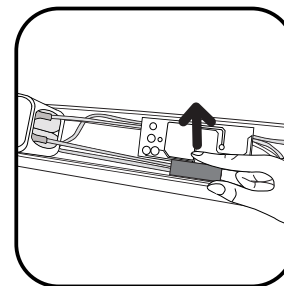


fig. 19

CONSEILS DE SECURITE

1 • Précautions d'utilisation

Lisez attentivement votre mode d'emploi et conservez-le soigneusement.

- Votre aspirateur est un appareil électrique : il doit être utilisé dans des conditions normales d'utilisation. Utilisez et rangez l'appareil hors de portée des enfants. Ne laissez jamais l'appareil fonctionner sans surveillance. Ne tenez pas le suceur ou l'extrémité du tube à portée des yeux et des oreilles.
 - N'aspirez pas de surfaces mouillées, de liquides quelle que soit leur nature, de substances chaudes, de substances ultrafines (plâtre, ciment, cendres...), de gros débris tranchants (verre), de produits nocifs (solvants, décapants...), agressifs (acides, nettoyants ...), inflammables et explosifs (à base d'essence ou d'alcool).
 - Ne jamais immerger l'appareil ni le chargeur dans l'eau ou tout autre liquide, ne projetez pas d'eau sur l'appareil ni sur le chargeur.
 - N'entreposez pas l'appareil à l'extérieur et tenez-le à l'abri de l'humidité.
 - Ne pas placer l'appareil à proximité d'une source de chaleur (fours, appareils de chauffage ou radiateurs chauds).
 - Ne pas exposer les batteries à une température ambiante supérieure à 40°C.
 - Ne pas démonter l'aspirateur en marche.
 - Ne jamais faire fonctionner l'aspirateur sans le bac à poussières et le filtre mousse de protection du moteur.
 - Ne pas utiliser l'appareil :
 - s'il est tombé et présente des détériorations visibles ou des anomalies de fonctionnement.
 - si le chargeur ou le cordon du chargeur sont endommagés.
 Dans ce cas ne pas ouvrir l'appareil, mais l'envoyer au Centre Services agréés Rowenta le plus proche de votre domicile, car des outils spéciaux sont nécessaires pour effectuer toute réparation afin d'éviter un danger.
 - Les réparations ne doivent être effectuées que par des spécialistes avec des pièces détachées d'origine.
 - Réparer un appareil soi-même peut constituer un danger pour l'utilisateur.
 - N'utiliser que des accessoires garantis d'origine Rowenta (filtres, batteries...).
- Cet appareil est uniquement réservé à l'usage ménager et domestique. En cas d'utilisation non appropriée ou non conforme au mode d'emploi, aucune responsabilité ne peut engager Rowenta.

Cet appareil n'est pas prévu pour être utilisé par des personnes (y compris les enfants) dont les capacités physiques, sensorielles ou mentales sont réduites, ou des personnes dénuées d'expérience ou de connaissance, sauf si elles ont pu bénéficier, par l'intermédiaire d'une personne responsable de leur sécurité, d'une surveillance ou d'instructions préalables concernant l'utilisation de l'appareil. Il convient de surveiller les enfants pour s'assurer qu'ils ne jouent pas avec l'appareil.

Pour votre sécurité, cet appareil est conforme aux normes et réglementations applicables (Directives Basse Tension, Compatibilité Electromagnétique, Environnement,...)

2 • Alimentation électrique

- Vérifiez que la tension d'utilisation (voltage) indiquée sur la plaque signalétique du chargeur de votre aspirateur correspond bien à celle de votre installation.
- Ne jamais tirer sur le cordon électrique pour débrancher le chargeur.
- Si le cordon du chargeur est endommagé ou si le chargeur ne fonctionne pas : n'utilisez pas d'autre chargeur que le modèle fourni par le constructeur et contactez le Service Consommateur Rowenta ou adressez-vous au Centre Services Agréés le plus proche.

3 • Réparations

Les réparations ne doivent être effectuées que par des spécialistes avec des pièces détachées d'origine. Réparer un appareil soi-même peut constituer un danger pour l'utilisateur et annule la garantie.

DESCRIPTION

1. Poignée ergonomique
2. Interrupteur Marche-Arrêt
 - 2.a Position Arrêt
 - 2.b Position Floor
 - 2.c Position Carpet
3. Voyant lumineux booster (LED)
4. Témoin de charge lumineux
5. Manche
6. Corps principal
7. Vis de blocage
8. Grille de sortie d'air
9. Bac à poussière
 - 9.a Réceptacle à poussière
 - 9.b Séparateur de poussière
 - 9.c Filtre mousse de protection du moteur
 - 9.d Couvercle
10. Tube de connection
11. Tête d'aspiration Delta avec électrobrosse intégrée
 - 11.a Elecrobrosse
 - 11.b Flexible
 - 11.c Petites roues
12. Roues
13. Chargeur
 - 18V : ref. RS-RH4901
 - 24V : ref. RS-RH4902
14. Batteries
 - 18V : ref. RS-RH4899
 - 24V : ref. RS-RH4900

AVANT LA PREMIERE UTILISATION

1 • Assemblage de l'appareil

Déballez et débarrassez votre appareil de toutes les étiquettes éventuelles. Conservez votre bon de garantie et lisez attentivement le mode d'emploi avant la première utilisation de votre appareil.

- Fixez le manche en l'insérant avec précaution dans la partie supérieure du corps principal (fig.1)
- Serrez la vis de blocage fournie à l'aide d'un tournevis. (fig.2)
- Fixez ensuite la tête d'aspiration Delta (11) en la clipsant sur la partie inférieure du corps principal (fig.3).

Remarque : pour retirer la tête d'aspiration Delta, appuyer sur le bouton d'éjection situé à l'arrière (fig.4) et retirez la tête d'aspiration du corps principal.

2 • Charge de la batterie

IMPORTANT Utilisez uniquement le chargeur d'origine fourni avec l'appareil. Ne pas charger l'appareil en dessous de 0°C et au dessus de 40°C.

Avant d'utiliser votre aspirateur pour la première fois, la batterie doit être mise en charge durant 16 heures.

Lorsque vous effectuez le chargement, l'interrupteur doit être sur Arrêt (2.a)

- Placez l'aspirateur à proximité d'une prise électrique.
- Branchez le chargeur à la prise secteur et connectez-le à l'endroit prévu situé derrière le manche (fig.5).
- Le témoin lumineux de chargement (4) situé à l'avant s'allume. Laissez l'aspirateur en charge. Le voyant restera allumé tant que l'aspirateur sera branché au courant même si la batterie est chargée complètement. L'appareil peut rester en charge en permanence sans aucun risque. Le support chauffe légèrement, il s'agit d'un phénomène tout à fait normal.

Il convient de remettre l'aspirateur en charge après usage afin de le rendre toujours disponible avec la batterie complètement chargée. Cependant, il est préférable de le débrancher en cas d'absence prolongée (vacances...), dans ce cas il peut y avoir une diminution d'autonomie due à l'autodécharge.

3 • Mise en marche de l'appareil

Retirez le cordon du chargeur, de l'aspirateur. Saisissez l'aspirateur par la poignée et faites coulisser l'interrupteur Marche/Arrêt vers le bas, sur l'une des deux positions suivantes (fig.6) :

- « Floor » : pour les sols lisses (2.b)
En position «Floor» l'électrobrosse (11.a) intégrée à la tête d'aspiration Delta, fonctionne à vitesse normale.

Remarque : vérifiez régulièrement que les roues situées à l'arrière du suceur sont propres.

- « Carpet » : pour les tapis et moquettes (2.c)
En position « Carpet », le voyant Booster (3) situé sous l'interrupteur Marche/Arrêt s'illumine indiquant que l'électrobrosse (11.a) fonctionne à vitesse rapide.

Autonomie de votre aspirateur* selon la position d'utilisation :

	Position 1 « Floor »	Position 2 « Carpet » (booster)
18 Volts	40 MIN	30 MIN
24 Volts	50 MIN	40 MIN

* Selon modèles

UTILISATION DE L'ELECTROBROSSE

L'Electrobrosse est une brosse rotative motorisée qui garantit une très grande efficacité de nettoyage. Elle aspire et nettoie en profondeur. Equipée de poils sur toute la longueur, elle retire fils, cheveux et poils d'animaux incrustés dans les tapis et moquettes.

Remarque : si le suceur adhère trop à la surface, repassez l'interrupteur en position « Floor ».

ATTENTION N'aspirez pas de gros débris qui risquent de bloquer la brosse et l'endommager.

Ne passez pas l'électrobrosse sur des tapis à poils longs, en poils d'animaux ou sur des franges.

NETTOYAGE DE L'ELECTROBROSSE

ATTENTION Arrêtez et débranchez toujours l'appareil avant l'entretien ou le nettoyage.

Coupez délicatement les fils, les cheveux, les poils d'animaux, etc... en suivant l'encoche prévue à cet effet sur l'électrobrosse (fig.7).

POUR VOTRE SÉCURITÉ

- Ne touchez pas aux parties rotatives sans avoir arrêté et débranché l'aspirateur.
- N'utilisez pas l'appareil sur une surface mouillée.
- Ne plongez pas l'appareil dans l'eau.

DÉPANNAGE DE L'ELECTROBROSSE

L'électrobrosse fonctionne moins bien ou fait un bruit anormal

- La brosse rotative ou le flexible sont obstrués : arrêtez l'aspirateur et nettoyez-les.
- La brosse est usée : adressez-vous à un Centre de Services Agréés pour faire changer la brosse.
- La courroie est défectueuse : adressez-vous à un Centre de Services Agréés pour faire changer la courroie.

L'électrobrosse s'arrête en cours d'aspiration

- La sécurité thermique a fonctionné : arrêtez l'aspirateur en mettant l'interrupteur sur la position Arrêt (2.a) et débranchez-le. Vérifiez qu'aucun élément ne gêne la rotation de la brosse, si c'est le cas retirez l'élément bloquant et nettoyez l'électrobrosse (fig.7), puis remettez l'aspirateur en marche.

L'électrobrosse se déplace difficilement

- La puissance d'aspiration est trop importante : réduisez la puissance d'aspiration en repassant l'interrupteur en position « Floor » (2b).

Si le problème persiste, confiez l'électrobrosse au Centre de Services Agréés Rowenta le plus proche.

Voir la liste des Centres Services Agréés Rowenta ou contacter le Service Consommateur Rowenta.

4 • Rangement

Après utilisation, arrêtez votre aspirateur en appuyant sur l'interrupteur Marche-Arrêt. Vous pouvez ensuite ranger votre aspirateur balai à la verticale (position parking) à l'endroit où vous le souhaitez, sans aide de support mural.

Pour mettre l'aspirateur en position parking : placez-le à la verticale et incliner légèrement le manche en avant afin de bloquer l'appareil (fig.8).

Pour reprendre son utilisation : saisir la poignée et faite-la légèrement basculer en avant puis en arrière pour débloquer la position parking (fig. 9).

NETTOYAGE ET MAINTENANCE

F

IMPORTANT Arrêtez et débranchez toujours votre aspirateur avant l'entretien ou le nettoyage.

1 • Nettoyage du bac à poussière (9)

1.a Vidage rapide

Lorsque le bac à poussière est plein, videz-le comme suit : retirez le bac à poussière en le faisant glisser vers le bas (fig.10), placez-le au dessus d'une poubelle et appuyez sur le bouton « push » afin de basculer la trappe de vidage vers le bas et vider le contenu du bac (fig.11). Refermez la trappe (fig.12) et remettez l'ensemble bac à poussière en place (fig.13).

ATTENTION Ne jamais dépasser le niveau max. mentionné sur le bac à poussière (9a).

1.b Nettoyage complet

Il convient de nettoyer régulièrement l'ensemble bac à poussière.

- Retirez l'ensemble bac à poussière (fig.9), puis séparez chaque élément le composant (9).
- Retirez la mousse de protection du moteur (9c).
- Passez le réceptacle à poussière (9a) sous l'eau tiède (fig.14), ainsi que le séparateur (9b) et le couvercle (9d) puis laissez-les sécher ou passez un chiffon sec.
- Laver le filtre mousse de protection du moteur (voir paragraphe 2)
- Une fois secs, remettez les éléments du bac à poussière en place, ainsi que le filtre mousse de protection du moteur de remplacement (9c) fourni en supplément avec votre appareil.
- Refermez le bac à poussière et repositionnez-le sur l'appareil.

2 • Nettoyage du filtre mousse de protection du moteur (9c)

ATTENTION Ne faites jamais fonctionner votre aspirateur sans filtre mousse de protection du moteur.

Pour préserver la performance de votre appareil, n'aspirez pas de substances ultrafines (plâtres, ciment, cendres...) et nettoyez le filtre mousse de protection du moteur au minimum une fois par mois. Il est recommandé de nettoyer le filtre mousse de manière plus fréquente si vous constatez une baisse de performance de votre aspirateur.

- Retirez le couvercle du bac à poussière (9d) puis retirez le filtre mousse de protection du moteur (9c) (fig.15).
- Nettoyez le filtre mousse de protection du moteur (9c) avec de l'eau savonneuse tiède. Rincez et laissez sécher au moins **12H00** avant de le remettre en place dans l'appareil (fig.16).

IMPORTANT Pour une protection optimale du moteur, veillez à ce que le filtre mousse soit bien sec avant de le remettre en place dans l'appareil. Pour cela il est nécessaire de le laisser sécher durant 12H00 maximum. Un filtre mousse de protection du moteur supplémentaire est fourni avec votre aspirateur afin de vous permettre l'utilisation de l'appareil pendant le séchage du filtre mousse d'origine.

ATTENTION Ne jamais laver les éléments du bac à poussière ou le filtre mousse de protection du moteur dans un lave vaisselle.

3 • Entretien de votre aspirateur

Essuyez le corps de l'appareil avec un chiffon doux humide puis séchez le avec un chiffon sec (fig.17)

IMPORTANT N'utilisez pas de produits détergents, agressifs ou abrasifs. La transparence du bac à poussière et/ou du couvercle du séparateur peuvent changer dans le temps cela ne modifie pas les performances de l'appareil.

BATTERIES

1 • Remplacement des batteries

Cet appareil contient des accumulateurs au Nickel Métal Hydrure (NiMh) qui pour des raisons de sécurité sont seulement accessibles par un réparateur professionnel.

Lorsque la batterie n'est plus capable de maintenir la charge, le bloc de batteries NiMh doit donc être retiré. Pour remplacer les accumulateurs, adressez-vous au Centre Services Agréés le plus proche.

2 • Mise au rebus de l'appareil

Ne jetez pas votre appareil sans avoir préalablement retiré les batteries.

Pour retirer les batteries, adressez-vous à un Centre de Services Agréés ou procédez comme suit : déconnectez l'appareil du réseau électrique, démontez le manche du corps principal en retirant la vis centrale, puis retirez les 5 vis d'assemblage situées à l'arrière du manche (fig.18). Soulevez le capot supérieur du manche avec précaution débranchez le bloc de batteries en tirant sur la prise (fig.19).

Ne jetez pas le bloc de batteries aux ordures ménagères, mais déposez-le au Centre Services Agréés Rowenta le plus proche ou dans un endroit spécialement prévu à cet effet.

Mise en garde

Ne remplacez pas un bloc de batteries rechargeables avec des batteries non rechargeables. Pour changer les batteries, adressez-vous à un Centre de Services Agréés.

Les batteries sont conçues uniquement pour un usage à l'intérieur. Ne les plongez pas dans l'eau. Les batteries doivent être manipulées avec soin. Ne mettez pas les batteries dans la bouche. Ne laissez pas les batteries rentrer en contact avec d'autres objets métalliques (bagues, clous, vis..). Vous devez prendre soin de ne pas créer de courts-circuits dans les batteries en insérant des objets métalliques à leurs extrémités. Si un court-circuit se produit, la température des batteries risque de monter dangereusement et peut causer des brûlures sérieuses voire même prendre feu. Si les batteries fuient, ne vous frottez ni les yeux, ni les muqueuses. Lavez vous les mains et rincez l'oeil à l'eau claire. Si l'inconfort persiste, consultez votre médecin.

ENVIRONNEMENT

- Conformément à la réglementation en vigueur, tout appareil hors d'usage doit être déposé dans un Centre de Services Agréés qui se chargera d'en gérer l'élimination.
- Environnement : Directive 2002/95/CE

Participons à la protection de l'environnement !

- ① Votre appareil contient de nombreux matériaux valorisables ou recyclables.
- ➔ Confiez celui-ci dans un point de collecte pour que son traitement soit effectué.



DEPANNAGE

F

IMPORTANT Dès que votre aspirateur fonctionne moins bien et avant toute vérification arrêtez-le en mettant l'interrupteur Marche / Arrêt en position Arrêt.

Les réparations ne doivent être effectuées que par des spécialistes avec des pièces détachées d'origine. Réparer un appareil soi-même peut constituer un danger pour l'utilisateur.

Si votre aspirateur ne démarre pas

L'appareil n'est pas chargé. Remettez-le en charge.

Si votre aspirateur n'aspire pas

- Le tube ou le flexible sont bouchés : débouchez le tube ou le flexible.
- Le séparateur est bouché : retirez le bac à poussière et nettoyez le séparateur.

Si votre aspirateur aspire moins bien, fait du bruit, siffle

- Le tube ou le flexible sont partiellement bouchés : débouchez-les.
- Le réceptacle à poussière est plein : videz-le et nettoyez-le.
- Le bac à poussière est mal positionné : replacez-le correctement.
- La tête d'aspiration Delta est encrassée : nettoyez-la.
- Le filtre mousse de protection du moteur est saturé : nettoyez-le.

Si le séparateur se remplit de poussière

- Les poussières s'accumulent dans le séparateur. Vérifiez que rien ne bouche le conduit situé entre le séparateur et le bac à poussière.
- L'entrée du bac à poussière est obstruée : enlevez le bac à poussière et videz-le. Nettoyez l'ouverture du bac à poussière.

Si le suceur est difficile à déplacer

Baissez la puissance d'aspiration à l'aide de l'interrupteur.

Si un problème persiste, confiez votre aspirateur au Centre Services Agréés Rowenta le plus proche. Consultez la liste des Centres Services Agréés Rowenta ou contactez le service consommateurs Rowenta.

GARANTIE

Cet appareil est uniquement réservé à un usage ménager et domestique ; en cas d'utilisation non appropriée ou non conforme au mode d'emploi, aucune responsabilité ne peut engager la marque et la garantie est annulée.

Lisez attentivement le mode d'emploi avant la première utilisation de votre appareil: une utilisation non conforme au mode d'emploi dégageait Rowenta de toute responsabilité.

1 • Precautions for use

Read the instructions for use carefully and keep them in a safe place.

- Your vacuum cleaner is an electrical device: it must be used under normal conditions of use.

Use and store the appliance out of reach of children.

Never leave the appliance operating without supervision. Do not hold the vacuum head or the end of the tube close to your eyes and ears.

- Do not use your vacuum cleaner on the wet surfaces, water or liquids of whatever kind, hot substances, extremely fine substances (plaster, cement, ash ...), large sharp objects (broken glass), products that are harmful (solvents, paint strippers ...), , corrosive (acids, cleaning fluids...), , flammable and explosive (petroleum or alcohol-based).
- Never immerse the appliance or charger in water or any other liquid, do not splash water on the appliance or charger.
- Do not store outside and keep away from damp.
- Never place the device close to a heat source (oven, heating appliances or hot radiators).
- Do not expose the batteries to a room temperature over 40°C.
- Do not disassemble the vacuum cleaner while it is running.
- Never operate the vacuum cleaner without the dust box and without the foam motor filter.
- Do not use the appliance:
 - if it has fallen and has visible damage or appears to be working abnormally.
 - if the charger or the charger cord are damaged.

In this case, do not open it, but send it to the nearest Rowenta Authorised Service Centre, as special tools are needed to carry out any repairs safely.

- Repairs are to be performed only by specialists with original spare parts.
- Repairing an appliance oneself may constitute a danger to the user.
- Use only guaranteed Rowenta accessories (filters, batteries ...).

This product has been designed for domestic use only. Any commercial use, inappropriate use or failure to comply with the instructions, the manufacturer accepts no responsibility and the guarantee will not apply.

This appliance is not designed to be used by people (including children) with a physical, sensory or mental impairment, or people without knowledge or experience, unless they are supervised or given prior instructions concerning the use of the appliance by someone responsible for their safety. Children must be supervised to ensure that they do not play with the appliance.

For your safety, this appliance complies with all enforceable standards and regulations (Low Voltage Directives, Electromagnetic Compatibility, Environment, etc.).

2 • Power supply

- Check that the power voltage indicated on the nameplate of your vacuum cleaner's charger corresponds to that of your mains installation.
- Never unplug the charger by pulling on the cable.
- If the charger cord is damaged or if the charger does not work: do not use any other charger than that provided by the manufacturer and contact the nearest Rowenta Consumer Service or Approved Service Centre.

3 • Repairs

Repairs are to be performed only by specialists with original spare parts. Repairing an appliance oneself may constitute a danger to the user and voids the guarantee.

DESCRIPTION

1. Ergonomic handle
2. On off button
 - 2.a "Off" position
 - 2.b "Floor" position
 - 2.c "Carpet" position
3. Booster lighted button (LED)
4. Light charging indicator
5. Handle
6. Main body
7. Locking screw
8. Air flow grid
9. Dust compartment
 - 9.a Dust container
 - 9.b Dust separator
 - 9.c Filter foam
 - 9.d Cover
10. Hose connector
11. Delta suction head with integrated electrobrush
 - 11.a Electrobrush
 - 11.b Flexible
 - 11.c Small wheels
12. Wheels
13. Charger
 - 18V: ref. RS-RH4901
 - 24V: ref. RS-RH4902
14. Batteries
 - 18V: ref. RS-RH4899
 - 24V: ref. RS-RH4900

BEFORE USING FOR THE FIRST TIME

1 • Mounting the appliance

Unpack your device and get rid of all the labels. Keep your warranty card and read the instructions for use carefully before using your appliance for the first time.

- Attach the handle by carefully inserting it into the upper part of the main body (fig.1)
- Tighten the screw provided with a screwdriver. (fig.2)
- Attach the Delta vacuum head (11) by clipping it on to the lower part of the main body (fig. 3).

Note: to remove the Delta vacuum head, press the eject button on the back (fig. 4) and remove the vacuum head from the main body.

2 • Charging the battery

IMPORTANT Use only the original charger supplied with the appliance. Never charge below 0°C and above 40°C.

Before using your vacuum cleaner for the first time, the battery must be charged for 16 hours.

When you are charging, the switch must be on Stop (2.a)

- Place the vacuum cleaner near a power outlet.
- Plug the charger into the mains and connect it behind the handle (fig.5).
- The charging light (4) on the front comes on. Leave the vacuum cleaner to charge. The light will remain on for as long as the vacuum cleaner is connected to the mains, even if the battery is fully charged. The appliance can remain permanently on charge without any risk. The base might heat up slightly, which is a perfectly normal phenomenon.

The vacuum cleaner should always be put back on charge after use to ensure that it is always available with a fully charged battery. However, it is best to unplug it in the event of prolonged absence (holidays, etc), in which case, there may be a decrease in autonomy because of self-discharging.

3 • Turning the vacuum cleaner on

Remove the charger cable from the vacuum cleaner.

Hold the vacuum cleaner by the handle and slide the power switch down, to one of the two following positions (fig.6):

- “Floor”: for smooth floors (2.b)

In the «Floor» position, the electrobrush (11.a) built into the Delta vacuum head, operates at normal speed.

Note: regularly check that the wheels at the back of the sucker attachment are clean.

- “Carpet”: for carpets and rugs. (2.c)

In the «Carpet» position, the Booster light (3) below the power switch comes on to indicate that the electrobrush (11.a) is operating at high speed.

Autonomy of your vacuum cleaner * depending on the position of use:

	Position 1 « Floor »	Position 2 « Carpet » (booster)
18 Volts	40 MIN	30 MIN
24 Volts	50 MIN	40 MIN

* According to model

USE OF THE ELECTROBRUSH

The Electrobrush is a motorised rotating brush that ensures very effective cleaning. It vacuums and cleans deep down. It has bristles all along, enabling it to remove threads and animal hair embedded in rugs and carpets.

Note: If the sucker attachment adheres to the surface too much, place the switch back to the «Floor» position.

ATTENTION Do not vacuum large debris that may block the brush and damage it. Do not use the electro-brush on deep pile carpets, animal fur and curtain fringes.

CLEANING THE ELECTROBRUSH

ATTENTION Always stop and unplug your vacuum cleaner before maintenance or cleaning.

Delicately cut the threads, hairs, animal fur, etc. following the notch designed for this

purpose on the electrobrush (fig.7).

FOR YOUR SECURITY

- Do not touch the rotating parts without having stopped and unplugged the vacuum cleaner.
- Do not use the vacuum cleaner on a wet surface.
- Never immerse your appliance in water.

TROUBLESHOOTING

The electrobrush is working less efficiently or is making an abnormal noise

- The rotating brush or the hose are clogged: stop the vacuum cleaner and clean them.
- The brush is worn: please contact an Authorised Service Centre to have the brush changed.
- The belt is defective: please contact an Authorised Service Centre to have the belt changed.

The electrobrush stops in the middle of vacuuming

- The heat safety device has come on: stop the vacuum cleaner by moving the switch to the OFF position (2.a) and unplug it. Make sure that nothing is impeding the rotation of the brush, if so remove the obstacle and clean the electrobrush (fig.7), then turn the vacuum cleaner back on.

The electrobrush is difficult to move

- The suction power is too high: reduce the suction power by moving the switch to the «Floor» position (2b).

If the problem persists, take your vacuum cleaner to the nearest Rowenta Approved Service Centre.

See the list of Rowenta Authorised Service Centres or contact the Rowenta Consumer Service.

4 • Storage

After use, stop your vacuum cleaner by pressing the On/Off switch.

You can then store your upright vacuum cleaner vertically (parking position) anywhere you want, without using a wall bracket.

To put the vacuum cleaner in the parking position: place it upright and tilt the handle slightly forward to block the vacuum cleaner. (fig.8).

To use it again: hold the handle and tilt it slightly forward and then backwards to unblock the parking position (fig. 9).

IMPORTANT Always stop and unplug your vacuum cleaner before maintenance or cleaning.

1 • Cleaning the dust compartment (9)

1.a Quick emptying

When the dust compartment is full, empty it as follows: remove the dust compartment by sliding down (fig.10), place it over a dustbin and press the «push» button to open the emptying hatch downwards and empty the contents of the dust compartment (fig.11). Close the hatch (fig.12), and replace the dust compartment (fig.13).

ATTENTION Never exceed the maximum level indicated on the dust compartment (9a).

1.b Deep cleaning

The dust compartment should be cleaned out regularly.

- Remove the dust compartment (fig.9), then separate each component (9).
- Remove the filter foam that protects the motor (9c).
- Run the dust compartment (9a) under warm water (fig.14), along with the dust separator (9b) and the cover (9d) and then let them dry or wipe with a dry cloth.
- Wash the filter foam that protects the motor (see paragraph 2).
- Once dry, replace the dust compartment components, along with the replacement filter foam (9c) that comes with your vacuum cleaner.
- Close the dust compartment and reposition it on the device.

2 • Cleaning the filter foam that protects the motor (9c)

WARNING Never operate the vacuum cleaner without the motor filter foam.

To preserve the efficiency of your device, do not vacuum extremely fine substances (plaster, cement, ash ...) and clean the engine protection filter at least once a month.

It is recommended that you clean the filter foam more frequently if you see a drop in the efficiency of your vacuum cleaner.

- Remove the dust compartment cover (9d) and then remove the filter foam protecting the motor (9c) (fig.15).
- Clean the filter foam that protects the motor (9c) with warm soapy water. Rinse it and leave it to dry for at least **12 hours** before putting it back in the vacuum cleaner (fig. 16).

IMPORTANT For optimal protection of the motor, make sure the filter foam is dry before you put it back in. It is therefore necessary to leave it to dry for at least 12 hours. Your vacuum cleaner comes with an additional foam filter so you can use the device while the original foam filter is drying.

WARNING Never wash the dust compartment components or the engine filter foam in a dishwasher.

3 • Caring for your vacuum cleaner

Wipe the body of the vacuum cleaner with a soft wet cloth, then dry using a dry cloth (fig. 17)

IMPORTANT Do not use detergents or any corrosive or abrasive products. The transparency of the dust compartment and/or dust separator cover may change over time. This does not affect performance.

BATTERIES

GB

1 • Replacing the batteries

This device contains Nickel Metal Hydride (NiMH) batteries that for safety reasons are only accessible by a professional service engineer.

When the battery is no longer able to maintain the charge, the NiMH battery pack must be removed.

To replace the batteries, please contact the nearest Authorised Service Centre.

2 • Scrapping the appliance

Do not dispose of your appliance without having first removed the batteries.

To remove the batteries, please contact an Approved Service Centre or proceed as follows: unplug the appliance from the mains, remove the handle from the main body by removing the central screw, then remove the 5 assembly screws at the back of the handle (fig.18). Lift the top cover of the handle carefully and disconnect the battery pack by pulling the plug (fig.19).

Do not throw the battery pack out with household refuse, but drop it off at the nearest Rowenta Authorised Service Centre or at a disposal site specifically designed for that purpose.

Warning

Do not replace a block of rechargeable batteries with non-rechargeable batteries. To change the batteries, please contact an Approved Services Centre.

The batteries are designed for indoor use only. Never immerse them in water. The batteries must be handled with care. Do not put batteries in your mouth. Do not let batteries touch other metal objects (rings, nails, screws, etc). You must take care not to create short circuits in the batteries by inserting metal objects at their ends. If a short circuit occurs, the battery temperature may rise dangerously and can cause serious burns or even catch fire. If the batteries leak, do not rub your eyes or any mucous membranes. Wash your hands and rinse your eyes with clean water. If the discomfort persists, consult your doctor.

ENVIRONMENT

- All inoperable appliances must be deposited in an Authorised Service Centre which disposes of it in accordance with existing regulations.
- Environment: Directive 2002/95/EC

Environment protection first!

① Your appliance contains valuable materials which can be recovered or recycled.

➡ Take it to a collection point or an approved service centre so that it can be recycled.



TROUBLESHOOTING

GB

IMPORTANT As soon as your vacuum cleaner stops performing efficiently, and before making any checks, stop it by placing the On/Off switch in the Off position.

Repairs are to be performed only by specialists with original spare parts. Repairing an appliance oneself may constitute a danger to the user.

If your vacuum cleaner does not start

The appliance is not charged up. Put it back on charge.

If your vacuum cleaner does not suck

- The tube or the hose are blocked: unblock the tube or hose.
- The separator is clogged: remove the dust compartment and clean the dust separator.

If your vacuum cleaner is not sucking properly or is making a whistling noise

- The hose or tube are partially blocked: unblock them.
- The dust compartment is full: empty it and clean it.
- The dust compartment is poorly positioned: put it back properly.
- The Delta vacuum head is dirty: clean it.
- The filter foam that protects the motor is saturated: clean it.

If the separator is filled with dust

- Dust is accumulating in the separator. Make sure nothing is blocking the duct between the separator and dust compartment.
- The entrance to the dust compartment is obstructed: remove the dust compartment and empty it. Clean the opening to the dust compartment.

If the sucker attachment is difficult to move

lower the suction power using the switch.

If the problem persists, take your vacuum cleaner to the nearest Rowenta Approved Service Centre. See the list of Rowenta Authorised Service Centres or contact the Rowenta Consumer Service.

WARRANTY

This product has been designed for domestic use only. Any commercial use, inappropriate use or failure to comply with the instructions, the manufacturer accepts no responsibility and the guarantee will not apply.

HELPLINE:

If you have any product problems or queries, please contact our Customer Relations Team first for expert help and advice:

0845 602 1454 – UK
(01) 677 4003 – Ireland

or consult our website www.rowenta.co.uk

Read the instructions for use carefully before using your appliance for the first time: in the event of any use that does not comply with the instructions, Rowenta shall accept no liability.

SICHERHEITSHINWEISE

1 • Vorsichtsmaßnahmen zur Anwendung

Lesen Sie die Gebrauchsanweisung aufmerksam durch und heben Sie sie gut auf.

- Ihr Staubsauger ist ein elektrisches Gerät: Es darf nur unter normalen Anwendungsbedingungen und ausschließlich für den Hausgebrauch eingesetzt werden.
- Lassen Sie das Gerät nicht unbeaufsichtigt in Betrieb. Das Gerät, den Saugschlauch, das Saugrohr und die Saugdüse nie in Kopfnähe bringen wenn das Gerät in Betrieb ist. Keine Tiere absaugen.
- Saugen Sie niemals über feuchte oder nasse Flächen, jedwede Flüssigkeiten, heiße Substanzen, extrem feine Staubpartikel (Gips, Zement, Asche...), große, spitze oder schneidende Gegenstände (Glas), schädliche Stoffe (Lösungs- oder Beizmittel...), aggressive Stoffe (Säure, Reinigungsmittel...), entflammbare oder explosive Stoffe (Benzin oder alkoholhaltige).
- Tauchen Sie das Gerät oder das Ladegerät niemals in Wasser oder sonstige Flüssigkeiten und sorgen Sie dafür, dass keine Wasserspritzer auf das Gerät oder das Ladegerät gelangen.
- Lagern Sie das Gerät nicht im Freien und bewahren Sie es vor Feuchtigkeit geschützt auf.
- Stellen Sie das Gerät nicht in der Nähe einer Hitzequelle (Herd, Heizgerät oder heiße Heizkörper) auf.
- Die Batterien dürfen keinen Raumtemperaturen über 40°C ausgesetzt werden.
- Nehmen Sie den Staubsauger während des Betriebes niemals auseinander.
- Der Staubsauger darf nicht ohne den Staubbehälter und den Schaumgummifilter zum Schutz des Motors in Betrieb genommen werden.
- Das Gerät darf nicht benutzt werden:
 - Wenn es zu Boden gefallen ist und sichtbare Beschädigungen oder Betriebsstörungen aufweist.
 - Wenn das Ladegerät oder das Kabel des Ladegeräts Beschädigungen aufweisen. In diesem Fall darf das Gerät nicht geöffnet werden. Es muss zum nächstgelegenen zugelassenen Kundendienstcenter von Rowenta gebracht werden.
- Reparaturen dürfen nur von Fachleuten ausgeführt werden und müssen unter Verwendung von Original-Ersatzteilen erfolgen.

- Eigenhändige Reparaturen durch den Benutzer können eine Gefahr für diesen darstellen.
 - Verwenden Sie nur Original-Zubehör von Rowenta (Filter, Batterien...).
- Dieses Gerät ist ausschließlich für den Hausgebrauch bestimmt. Bei unsachgemäßer oder der Gebrauchsanweisung nicht entsprechender Verwendung übernimmt Rowenta keinerlei Haftung.

Dieses Gerät darf nicht von Personen (inbegriffen Kindern) mit eingeschränkten körperlichen, sensorischen oder geistigen Fähigkeiten benutzt werden. Das Gleiche gilt für Personen, die keine Erfahrung mit dem Gerät besitzen oder sich mit ihm nicht auskennen, außer wenn sie von einer für ihre Sicherheit verantwortlichen Person beaufsichtigt werden oder von dieser mit dem Gebrauch des Gerät vertraut gemacht wurden. Kinder müssen beaufsichtigt werden, damit sie nicht mit dem Gerät spielen.

Um Ihre Sicherheit zu gewährleisten, entspricht dieses Gerät den gültigen Normen und Bestimmungen (Niederspannung, elektromagnetische Verträglichkeit, Umwelt...).

2 • Stromversorgung

- Vergewissern Sie sich, dass die auf dem Typenschild des Ladegeräts Ihres Staubsaugers angegebene Betriebsspannung mit der Spannung Ihrer Elektroinstallation übereinstimmt.
- Ziehen Sie das Ladegerät nicht am Stromkabel aus der Steckdose.
- Wenn das Stromkabel des Ladegeräts beschädigt ist oder das Ladegerät nicht funktioniert: benutzen Sie nur das vom Hersteller mitgelieferte Ladegerät-Modell und treten Sie mit dem Kundendienst von Rowenta in Kontakt oder wenden Sie sich an das nächstgelegene zugelassene Kundendienstcenter.

3 • Reparaturen

Reparaturen dürfen nur von Fachleuten ausgeführt werden und müssen unter Verwendung von Original-Ersatzteilen erfolgen. Eigenhändige Reparaturen durch den Benutzer können eine Gefahr für diesen darstellen und haben das Erlöschen der Garantie zur Folge.

BESCHREIBUNG

1. Ergonomischer Griff
2. An/ Aus-Schalter
 - 2.a Einstellung „Stop“
 - 2.b Einstellung „Floor“
 - 2.c Einstellung „Carpet“
3. Booster Leuchtanzeige (LED)
4. Ladekontrollleuchte
5. Griff
6. Hauptgehäuse
7. Schraube
8. Abluftgitter
9. Staubfach
 - 9.a Staubbehälter
 - 9.b Staubabscheider
 - 9.c Schaumgummifilter zum Schutz des Motors
 - 9.d Deckel
10. Schlauchverbinder
11. Delta Düse mit integrierter Elektrobürste
 - 11.a Elektrobürste
 - 11.b Schlauch
 - 11.c Kleine Räder
12. Laufräder
13. Ladegerät
 - 18V: Art.-Nr. RS-RH4901
 - 24V: Art.-Nr. RS-RH4902
14. Batteries
 - 18V: Art.-Nr. RS-RH4899
 - 24V: Art.-Nr. RS-RH4900

VOR DER ERSTEN INBETRIEBNAHME

1 • Zusammensetzen des Geräts

Packen Sie das Gerät aus und entfernen Sie alle eventuellen Aufkleber. Heben Sie den Garantieschein auf und lesen Sie die Gebrauchsanweisung vor der ersten Inbetriebnahme des Geräts aufmerksam durch.

- Befestigen Sie den Griff, indem Sie ihn vorsichtig in den oberen Teil des Hauptgehäuses einführen (fig.1)
- Ziehen Sie die Schraube mit einem Schraubenzieher fest an. (fig.2)
- Befestigen Sie anschließend die Delta Düse (11), indem Sie diese am unteren Teil des Hauptgehäuses einrasten (fig.3).

Bitte beachten: Drücken Sie zum Abnehmen der Delta Düse den Auswurfknopf an der Rückseite (fig.4) und ziehen Sie die Delta Düse vom Hauptgehäuse ab.

2 • Aufladen der Batterie

WICHTIG Verwenden Sie ausschließlich das mit dem Gerät mitgelieferte Ladegerät. Laden Sie das Gerät nicht bei Temperaturen unter 0°C und über 40°C auf.

Vor der ersten Inbetriebnahme Ihres Staubsaugers muss die Batterie 16 Stunden lang aufgeladen werden.

Während des Aufladens muss der An/ Aus-Schalter (2.a) auf Stop gestellt werden.

- Stellen Sie den Staubsauger in die Nähe einer Steckdose,
- Schließen Sie das Ladegerät an die Steckdose an und anschließend an den dazu vorgesehenen Punkt an der Rückseite des Griffs an (fig.5).
- Das Ladekontrollleuchte (4) auf seiner Vorderseite geht an. Lassen Sie den Staubsauger aufladen. Das Ladeanzeigelämpchen bleibt so lange an, wie der Staubsauger an die Steckdose angeschlossen ist, selbst wenn die Batterie völlig aufgeladen ist. Das Gerät kann gefahrlos ständig in Aufladestellung bleiben. Der Träger wird leicht warm; dabei handelt es sich um einen ganz normalen Vorgang.

Der Staubsauger sollte nach der Benutzung stets aufgeladen werden, damit er immer mit einer voll aufgeladenen Batterie verfügbar ist. Bei längerer Abwesenheit (Urlaub...) sollte er jedoch ausgesteckt werden, da in diesem Fall die Autonomie des Geräts durch Selbstentladung gemindert werden kann.

3 • Inbetriebnahme des Geräts

Nehmen Sie das Stromkabel vom Ladegerät und vom Staubsauger ab.

Fassen Sie den Staubsauger am Griff und schieben Sie den An/ Aus-Schalter nach unten auf eine der beiden Eistellungen (fig.6):

- „Floor“: für glatte Böden (2.b)
Für die Einstellung „Floor“ funktioniert die in die Delta Düse eingebaute Elektrobürste (11.a) auf Geschwindigkeitsstufe normal.
Bitte beachten: vergewissern Sie sich regelmäßig, dass die Laufräder an der Rückseite der Delta Düse sauber sind.
- „Carpet“: für Teppiche und Teppichböden (2.c).
Für die Einstellung „Carpet“ geht das Booster Lämpchen (3) unter dem An/ Aus-Schalter an, was bedeutet, dass die Elektrobürste (11.a) auf Geschwindigkeitsstufe schnell funktioniert.

Autonomie Ihres Staubsaugers* je nach Betriebsposition

	Position 1 „Floor“	Position 2 „Carpet“ (booster)
18 Volt	40 MIN	30 MIN
24 Volt	50 MIN	40 MIN

* je nach Modell

BENUTZUNG DER ELEKTROBÜRSTE

Die Elektrobürste ist eine motorbetriebene Drehbürste, die eine besonders gute Reinigung gewährleistet. Sie saugt und reinigt besonders gründlich. Sie ist auf ihrer gesamten Länge mit Borsten versehen, die festsitzende Fäden, Haare und Tierhaare aus Teppichen und Teppichböden entfernen.

Bitte beachten: Wenn die Delta Düse zu fest an der Oberfläche anhaftet, muss der Schalter wieder auf die Einstellung „Floor“ gestellt werden.

ACHTUNG Saugen Sie keine allzu großen Teile auf, da diese die Bürste blockieren und beschädigen können.
Die Elektrobürste darf nicht auf langhaarigen Teppichen, Teppichen aus Tierhaaren und Teppichen mit Fransen verwendet werden.

REINIGUNG DER ELEKTROBÜRSTE

ACHTUNG Vor Wartung und Reinigung muss das Gerät stets ausgeschaltet und ausgesteckt werden.

Schneiden Sie Fäden, Haare, Tierhaare usw. vorsichtig an der dazu vorgesehenen Kerbe auf der Elektrobürste ab (fig.7).

FÜR IHRE SICHERHEIT

- Fassen Sie die sich drehenden Teile erst an, wenn Ihr Staubsauger ausgeschaltet und ausgesteckt ist.
- Benutzen Sie das Gerät nicht auf nassen Flächen.
- Tauchen Sie das Gerät nicht ins Wasser.

PANNENHILFE DER ELEKTROBÜRSTE

Die Elektrobürste funktioniert weniger gut oder macht ungewöhnliche Geräusche:

- Die Drehbürste oder der Schlauch sind verstopft: schalten Sie den Staubsauger aus und reinigen Sie diese Teile.
- Die Bürste ist abgenutzt: wenden Sie sich zum Austauschen der Bürste an eine zugelassene Kundendienststelle.
- Der Keilriemen ist schadhaft: wenden Sie sich zum Austauschen des Keilriemens an eine zugelassene Kundendienststelle.

Die Elektrobürste schaltet sich mitten beim Saugen von selbst aus:

- Der Überhitzungsschutz ist in Aktion getreten: schalten Sie Ihren Staubsauger aus, indem Sie den An/ Aus-Schalter auf die Einstellung Stop (2.a) stellen und ziehen Sie den Netzstecker. Vergewissern Sie sich, dass die Bürste nicht durch ein blockierendes Teil am Drehen gehindert wird; ist dies der Fall, müssen das blockierende Teil entfernt und die Elektrobürste gereinigt (fig.7) werden. Danach kann der Staubsauger wieder in Betrieb genommen werden.

Die Elektrobürste kann nur schwer bewegt werden

- Die eingestellte Saugkraft ist zu hoch: reduzieren Sie die Saugkraft, indem Sie den Schalter wieder auf die Einstellung „Floor“ (2b) stellen.

Wenn das Problem weiterhin besteht, muss der Staubsauger zur nächstgelegenen zugelassenen Kundendienststelle gebracht werden.

4 • Aufbewahrung

Schalten Sie Ihren Staubsauger nach der Benutzung mit einem Druck auf den An/Aus-Schalter aus.

Anschließend kann der Handstaubsauger senkrecht (in der Parkposition) ohne Wandhalter am gewünschten Ort verstaut werden.

REINIGUNG UND WARTUNG

WICHTIG Schalten Sie Ihren Staubsauger vor der Wartung und der Reinigung stets aus und ziehen Sie den Netzstecker.

1 • Reinigung des Staubbehälters (9)

1.a Schnelle Entleerung

Wenn der Staubbehälter voll ist, wird er geleert wie folgt: nehmen Sie den Staubbehälter heraus, indem Sie ihn nach unten herausziehen (fig.10), halten Sie ihn über einen Abfallimer und drücken Sie den „Push“ Knopf, um die Entleerungsklappe nach unten zu öffnen und den Inhalt des Behälters zu leeren (fig.11). Machen Sie die Klappe wieder zu (fig.12) und setzen Sie den Staubbehälter wieder ein (fig.13).

ACHTUNG Achten Sie darauf, dass die auf dem Staubbehälter (9a) angezeigte Höchstmarke nicht überstiegen wird.

1.b Vollständige Reinigung

Der Staubbehälter muss regelmäßig gereinigt werden.

- Nehmen Sie den Staubbehälter heraus (fig.9) und zerlegen Sie ihn in seine Einzelteile (9).
- Nehmen Sie den Schaumgummifilter zum Schutz des Motors (9c) heraus.
- Spülen Sie das Staubfach (9a) sowie den Abscheider (9b) und den Deckel (9d) unter fließendem lauwarmem Wasser ab (fig.14) und lassen Sie die Teile von selbst trocknen oder trocknen Sie diese mit einem Tuch.
- Waschen Sie den Schaumgummifilter zum Schutz des Motors (siehe Abschnitt 2)

Wie man das Gerät in die Parkposition stellt: stellen Sie es senkrecht hin und legen Sie den Griff leicht nach vorne, um das Gerät zu blockieren (fig.8).

Wie man das Gerät erneut benutzt: fassen Sie es am Griff an und legen Sie es leicht nach vorne und dann nach hinten, um die Parkposition zu deblockieren (fig.9).

- Setzen Sie die Elemente des Staubfachs wieder ein, sobald sie ganz trocken sind und legen Sie den Ihrem Gerät beiliegenden neuen Schaumgummifilter zum Schutz des Motors (9c) ein.
- Machen Sie das Staubfach wieder zu und setzen Sie es in das Gerät ein.

2 • Reinigung des Schaumgummifilters zum Schutz des Motors (9c)

ACHTUNG Nehmen Sie den Staubsauger nicht ohne den Schaumgummifilter zum Schutz des Motors in Betrieb.

Um die Leistungskraft Ihres Geräts zu erhalten, dürfen keine superfeinen Substanzen (Gips, Zement, Asche...) aufgesaugt werden und der Schaumgummifilter zum Schutz des Motors muss mindestens einmal pro Monat gereinigt werden. Sollte sich eine Verringerung der Leistung Ihres Staubsaugers einstellen, sollte der Schaumgummifilter zum Schutz des Motors öfter gereinigt werden.

- Nehmen Sie den Deckel des Staubfachs (9d) ab und entnehmen Sie den Schaumgummifilter zum Schutz des Motors (9c) (fig.15).
- Reinigen Sie den Schaumgummifilter zum Schutz des Motors (9c) mit lauwarmem Seifenwasser. Spülen Sie ihn aus und lassen Sie ihn mindestens **12H00** lang trocknen, bevor Sie ihn wieder in das Gerät einlegen (fig.16).

WICHTIG Vergewissern Sie sich, um den Motor optimal zu schützen, vor dem erneuten Einlegen des Schaumgummifilters, dass dieser wirklich ganz trocken ist. Lassen Sie den Filter zu diesem Zwecke mindestens 12 Stunden lang trocknen. Dem Staubsauger liegt ein zusätzlicher Schaumgummifilter zum Schutz des Motors bei, dank dem das Gerät auch während dem Trocknen des Original-Filters benutzt werden kann.

ACHTUNG Die Elemente des Staubfachs und der Schaumgummifilter zum Schutz des Motors dürfen keinesfalls in der Spülmaschine gereinigt werden.

3 • Pflege Ihres Staubsaugers

Reiben Sie das Gehäuse des Geräts mit einem weichen, feuchten Tuch ab und reiben Sie es mit einem trockenen Tuch trocken (fig.17)

WICHTIG Verwenden Sie keine aggressiven oder scheuernden Reinigungsmittel. Das Staubfach und/oder der Deckel des Abscheiders können mit der Zeit weniger durchsichtig werden, was keinerlei Einfluss auf die Leistung des Geräts hat.

BATTERIEN

1 • Auswechseln der Batterien

Dieses Gerät ist mit NiMh Akkus ausgestattet, die aus Sicherheitsgründen nur professionellen Reparaturfachleuten zugänglich sind. Wenn die Batterie nicht mehr aufgeladen werden kann, muss der NiMh Batterie-Block herausgenommen werden. Bitte wenden Sie sich zum Austauschen der Akkus an die nächstgelegene zugelassene Kundendienststelle.

2 • Entsorgung des Geräts

Werfen Sie das Gerät nicht fort, ohne zuvor die Batterien herausgenommen zu haben. Bitte wenden Sie sich zum Herausnehmen der Batterien wie folgt an die nächstgelegene zugelassene Kundendienststelle: Ziehen Sie den Netzstecker, nehmen Sie den Griff des Hauptgehäuses ab, indem Sie die Zentralschraube herausnehmen und nehmen Sie die 5 Montageschrauben auf der Rückseite des Griffs ab (fig.18). Heben Sie die obere Abdeckung des Griffs vorsichtig an und stecken Sie den Batterie-Block durch Ziehen am Stecker aus (fig.19).

Werfen Sie den Batterie-Block nicht in den normalen Haushaltsmüll, sondern bringen Sie ihn zur nächstgelegenen zugelassenen Kundendienststelle von Rowenta oder zu einer speziellen Sammelstelle.

Warnhinweis

Anstelle des Batterie-Blocks mit wieder aufladbaren Batterien dürfen keine nicht wieder aufladbaren Batterien eingelegt werden. Bitte wenden Sie sich zum Austauschen der Batterien an eine zugelassene Kundendienststelle. Die Batterien sind ausschließlich für den Betrieb in geschlossenen Räumen bestimmt. Tauchen Sie die Batterien nicht ins Wasser. Gehen Sie pfleglich mit den Batterien um. Nehmen Sie die Batterien nicht in den Mund. Bringen Sie die Batterien nicht mit anderen Gegenständen aus Metall in Berührung (Ringe, Nägel, Schrauben...). Vermeiden Sie es, Kurzschlüsse in den Batterien hervorzurufen, indem Sie Gegenstände aus Metall mit ihren Enden in Kontakt bringen. Im Falle eines Kurzschlusses kann die Temperatur der Batterien gefährlich hoch steigen und ernsthafte Verbrennungen hervorrufen; die Batterien können sogar Feuer fangen. Auslaufende Batterien dürfen nicht mit den Augen und Schleimhäuten in Berührung gebracht werden. Waschen Sie sich die Hände und spülen Sie die Augen mit klarem Wasser aus. Wenn Sie weiterhin Beschwerden haben, muss ein Arzt aufgesucht werden.

UMWELT

Gemäß den gültigen Bestimmungen müssen nicht mehr funktionstüchtige Geräte zu einem zugelassenen Kundendienstcenter gebracht werden, welches die Entsorgung entsprechend den gültigen Bestimmungen übernimmt.

Umwelt: Richtlinie 2002/95/CE.

D

Denken Sie an den Schutz der Umwelt!

① Ihr Gerät enthält wertvolle Rohstoffe, die wieder verwertet werden können.

➔ Bringen Sie das Gerät zur Entsorgung zu einer Sammelstelle.



PANNENHILFE

WICHTIG Wenn die Leistung Ihres Staubsaugers nachlässt oder Sie eine Überprüfung vornehmen wollen, muss der An/Aus-Schalter vorher auf die Einstellung Stopp gestellt werden.

Reparaturen dürfen nur von Fachleuten ausgeführt werden und müssen unter Verwendung von Original-Ersatzteilen erfolgen. Eigenhändige Reparaturen durch den Benutzer können eine Gefahr für diesen darstellen.

Ihr Staubsauger geht nicht in Betrieb:

Das Gerät ist nicht aufgeladen. Laden Sie es auf.

Ihr Staubsauger saugt nicht:

- Das Rohr oder der Saugschlauch sind verstopft: entfernen Sie die Verstopfung aus dem Rohr oder dem Saugschlauch.
- Der Abscheider ist verstopft: nehmen Sie das Staubfach heraus und reinigen Sie den Abscheider.

Ihr Staubsauger saugt weniger gut, ist laut oder gibt Pfeifgeräusche von sich:

- Das Rohr oder der Saugschlauch sind teilweise verstopft: entfernen Sie die Verstopfung.

GARANTIE

• Dieses Gerät ist ausschließlich für den Haushalts- und Hausgebrauch bestimmt: bei unsachgemäßer oder der Gebrauchsanweisung nicht entsprechender Nutzung übernimmt der Hersteller keinerlei Haftung und die Garantie erlischt.

- Der Staubbehälter ist voll: leeren Sie ihn aus und reinigen Sie ihn.
- Der Staubbehälter ist nicht richtig eingesetzt: setzen Sie ihn richtig ein.
- Die Delta Düse ist verschmutzt: machen Sie diese sauber.
- Der Schaumgummifilter zum Schutz des Motors ist voll: machen Sie ihn sauber.

Der Abscheider füllt sich mit Staub:

- Der Staub sammelt sich im Abscheider an. Vergewissern Sie sich, dass die Leitung zwischen dem Abscheider und dem Staubfach nicht verstopft ist.
- Die Öffnung des Staubbehälters ist verstopft: nehmen Sie den Staubbehälter heraus und leeren Sie ihn aus. Reinigen Sie die Öffnung des Staubbehälters.

Die Düse lässt sich nur schwer bewegen:

Stellen Sie mit dem Schalter eine niedrigere Saugleistung ein.

Wenn das Problem weiterhin besteht, muss der Staubsauger zur nächstgelegenen zugelassenen Kundendienststelle gebracht werden.

VEILIGHEIDSINSTRUCTIES

1 • Voorzorgsmaatregelen voor het gebruik

Lees uw gebruiksaanwijzing aandachtig en bewaar deze daarna zorgvuldig.

- Uw stofzuiger is een elektrisch apparaat: u dient dit onder normale gebruiksomstandigheden te gebruiken. Het apparaat buiten bereik van kinderen gebruiken en opbergen. Zet het apparaat nooit zonder toezicht aan. Zorg er ook voor dat u de zuigmond en het uiteinde van de zuigbuizen buiten bereik van ogen en oren houdt.
 - De stofzuiger niet op natte oppervlakken gebruiken, verder geen vloeistoffen van welke aard dan ook, hete stoffen of bijzondere fijne stoffen (pleister, cement, as...), grof afval met scherpe randen (glas), schadelijke producten (oplos- of afbijtmiddelen...), agressieve producten (zuren, reinigingsmiddelen ...), brandbare en ontplofbare producten (op benzine of alcoholbasis) opzuigen
 - Het apparaat noch de lader in water of een andere vloeistof onder dompelen, verder ook geen water op het apparaat of de lader laten spetteren.
 - Laat het apparaat niet buiten staan en zorg ervoor dat het niet in vochtige ruimtes staat
 - Plaats het apparaat niet in de nabijheid van een warmtebron (ovens, verwarmingsapparaten of warme radiatoren).
 - Zorg ervoor dat de batterijen niet aan temperaturen boven de 40°C bloot worden gesteld.
 - U mag de stofzuiger niet demonteren wanneer deze in bedrijf is.
 - De stofzuiger nooit zonder de stofbak en het beschermende schuimfilter van de motor gebruiken.
 - Het apparaat niet gebruiken:
 - indien het is gevallen en zichtbare beschadigingen vertoont of niet juist werkt.
 - indien de lader zelf of het snoer van de lader beschadigd is.
- Maak in dit geval het apparaat niet open, maar stuur het naar het dichtstbijzijnde Erkende Rowenta Service Center, want er zijn speciale gereedschappen nodig voor het uitvoeren van de verschillende reparaties om gevaar te vermijden.
- Reparatiewerkzaamheden dienen uitsluitend door vakmensen en met originele reserveon-

derdelen te worden uitgevoerd.

- Zelf een apparaat repareren kan voor de gebruiker gevaar opleveren.
- Gebruik uitsluitend gegarandeerde originele Rowenta accessoires (filters, batterijen...).

Dit apparaat is uitsluitend bestemd voor huishoudelijk gebruik. In geval van oneigenlijk gebruik, of gebruik dat niet conform de gebruiksaanwijzing is, kan het merk in geen geval aansprakelijk worden gesteld.

Dit apparaat is niet bedoeld om zonder hulp of toezicht gebruikt te worden door kinderen of andere personen, indien hun fysieke, zintuiglijke of mentale vermogen hen niet in staat stellen dit apparaat op een veilige wijze te gebruiken, tenzij zij van tevoren instructies hebben ontvangen betreffende het gebruik van het apparaat door een verantwoordelijk persoon.

Er moet toezicht zijn op jonge kinderen zodat zij niet met het apparaat kunnen spelen.

Dit apparaat is omwille van uw veiligheid conform de toepasselijke normen en reglementeringen (Leidraad Laagspanning, Elektromagnetische Compatibiliteit, Milieu, ...)

2 • Elektrische voeding

- Zorg ervoor dat de spanning (voltage) die op het typeplaatje van de lader van uw stofzuiger staat vermeld inderdaad overeenkomt met die van uw elektrische installatie.
- Trek nooit aan het snoer om de lader van het elektriciteitsnet los te koppelen.
- Indien het snoer van de lader beschadigd is of indien de lader niet werkt: geen andere lader gebruiken dan het door de fabrikant geleverde model en neem contact op met de Rowenta consumentenservice of het dichtstbijzijnde Erkende Rowenta Service Center Service.

3 • Reparaties

Reparatiewerkzaamheden dienen uitsluitend door vakmensen en met originele reserveonderdelen te worden uitgevoerd. Zelf een apparaat repareren kan voor de gebruiker gevaar opleveren en doet de garantie vervallen.

BESCHRIJVING

1. Ergonomische handgreep
2. Aan/uit-knop
 - 2.a "Uit" stand
 - 2.b "Vloer" (Floor) stand
 - 2.c "Carpet" stand
3. Booster controlelampje (LED)
4. Controlelampje oplader
5. Handgreep
6. Behuizing
7. Schroef
8. Rooster luchtuitlaat
9. Stofbak
 - 9.a Stofcontainer
 - 9.b Stofscheider
 - 9.c Filterschuim
 - 9.d Deksel
10. Verbindingsstuk
11. Delta zuigmond met geïntegreerde elektroborstel
 - 11.a Elektroborstel
 - 11.b Slang
 - 11.c Kleine wielen
12. Wielen
13. Lader
 - 18V: ref. RS-RH4901
 - 24V: ref. RS-RH4902
14. Batterijen
 - 18V: ref. RS-RH4899
 - 24V: ref. RS-RH4900

VOOR HET EERSTE GEBRUIK

1 • Het apparaat in elkaar zetten

Haal uw apparaat uit de verpakking en verwijder alle eventuele verpakkingsmateriaal. Bewaar uw garantiebewijs en lees de gebruiksaanwijzing aandachtig voordat u uw apparaat gaat gebruiken.

- Bevestig de handgreep door deze voorzichtig in het bovenste deel van de behuizing te steken (fig.1)
- Draai de schroef met behulp van een schroevendraaier vast. (fig.2)
- Bevestig vervolgens de Delta zuigmond (11) door deze vast te klikken op het onderste deel van de behuizing (fig.3).

Opmerking: om de Delta zuigmond uit te nemen drukt u op de eject knop aan de achterzijde (fig.4) en trekt daarna de zuigmond van de behuizing.

2 • Batterij opladen

BELANGRIJK Gebruik uitsluitend de originele lader die met het apparaat wordt geleverd. Het apparaat niet bij temperaturen onder 0°C en boven 40°C opladen.

Voordat u uw stofzuiger voor het eerst gaat gebruiken dient de batterij gedurende 16 uur opgeladen te worden.

Wanneer u de batterijen oplaadt dient de knop op Uit te staan (2.a)

- Zet de stofzuiger in de nabijheid van een stopcontact.
- Sluit de lader op dit stopcontact aan en sluit deze op de hiervoor bestemde plek achter de handgreep aan (fig.5).
- Het oplaad controlelampje (4) voor op het apparaat gaat branden. Laat de stofzuiger opladen. Het controlelampje zal blijven branden zolang de stofzuiger op de netspanning is aangesloten, zelfs wanneer de batterij volledig opgeladen is. Het apparaat kan zonder risico aanhoudend worden opgeladen. De steel zal licht opwarmen, dit is een normaal gebeuren.

Wij raden aan de stofzuiger na elk gebruik op te laden om zodoende altijd een volledig opgeladen apparaat tot uw beschikking te hebben. Het is echter beter het apparaat los te koppelen in geval van langere afwezigheid (vakantie...), in dat geval kan er een verminderde zuigkracht optreden als gevolg van het automatisch ontladen.

3 • Het apparaat aan zetten

Trek het snoer van de lader uit de stofzuiger. Pak de stofzuiger bij de handgreep vast en schuif de aan/uit-knop naar beneden, op één van de twee volgende standen (fig.6):

- "Floor": voor gladde vloeren (2.b)
In de « Vloer » stand zal de elektroborstel (11.a) in de Delta zuigmond op normale snelheid werken.
NB: controleer regelmatig of de wielen achterop de zuigmond schoon zijn.

• “Carpet”: voor tapijten en kleden (2.c). In de “Carpet” stand zal het Booster controlelampje (3) die zich onder de aan/uit-knop bevindt gaan branden om aan te geven dat de elektroborstel (11.a) op hoge snelheid werkt.

Autonomie van uw stofzuiger* afhankelijk van de gebruiksstand:

	Position 1 « Floor »	Position 2 « Carpet » (booster)
18 Volt	40 MIN	30 MIN
24 Volt	50 MIN	40 MIN

* Afhankelijk van het model

DE ELEKTROBORSTEL GEBRUIKEN

De elektroborstel is een aangedreven roterende borstel die een bijzonder hoge reinigingsdoelmatigheid garandeert. De borstel heeft een diepe zuigende en reinigende werking. De borstel is in de lengte uitgerust met haren en verwijdert de in vloerbedekking en vloerkloden aanwezige draden, haren en dierenhaar.

NB: indien de zuigmond zich te zeer aan het vloeroppervlak vastzuigt, dient u de knop weer in de “Floor” stand te zetten.

OPGELET Zuig geen grote stukken afval op die de borstel kunnen blokkeren en beschadigen.
Gebruik de elektroborstel niet op hoogpolige kleden, dierenvachten of franjes.

DE ELEKTROBORSTEL REINIGEN

OPGELET Zet het apparaat voor onderhoud of reiniging altijd eerst uit en trek de stekker uit het stopcontact.

Knip draden, haren en dierenhaar, enz... voorzichtig door waarbij u de hiervoor bestemde inkeping op de elektroborstel volgt (fig.7).

VOOR UW EIGEN VEILIGHEID

- Raak de draaiende delen niet aan zonder de stofzuiger eerst uit te hebben gezet en de stekker uit het stopcontact te hebben getrokken.
- Gebruik het apparaat niet op een natte ondergrond.
- Dompel het apparaat niet in water onder.

STORINGEN VERHELPEN

De elektroborstel doet het minder goed of maakt een vreemd geluid:

- De roterende borstel of de slang zijn verstopt: zet de stofzuiger uit en reinig ze.
- De borstel is versleten: wendt u tot een Erkend Service Centrum om de borstel te laten vervangen.
- De aandrijfriem is kapot: wendt u tot een Erkend Service Centrum om de aandrijfriem te laten vervangen.

De elektroborstel stopt tijdens het stofzuigen

- De thermische beveiliging is in werking getreden: zet de stofzuiger uit door de knop in de stand Uit (2.a) te zetten en trek de stekker uit het stopcontact. Zorg ervoor dat niets het roteren van de borstel tegenhoudt, en als dit wel het geval is haalt u het storende element uit de elektroborstel en reinigt deze (fig.7), vervolgens kunt u de stofzuiger weer aanzetten.

De elektroborstel verplaatst zich met moeite worden

- De zuigkracht is te groot: breng de zuigkracht terug door de knop in de “Floor” stand te zetten (2b).

Indien het probleem niet verdwijnt, dient u het apparaat aan het dichtstbijzijnde door Rowenta Erkende Service Centrum toe te vertrouwen.

Zie de lijst met door Rowenta Erkende Service Centra of neem contact op met de consumentenservice van Rowenta.

4 • Opbergen

Zet uw stofzuiger na gebruik uit door op de aan/uit-knop te drukken.
U kunt uw steelstofzuiger nu in verticale stand (parkeerstand), waar u maar wilt, opbergen, zonder daarvoor de muursteun te gebruiken.

Om de stofzuiger in de parkeerstand te zetten: plaats deze verticaal waarbij u de steel lichtjes naar voren doet hellen om het apparaat te blokkeren (fig.8).

Om het weer te gebruiken: pak de handgreep beet en beweeg deze naar voren en vervolgens naar achteren om de parkeerstand op te heffen (fig. 9).

REINIGING EN ONDERHOUD

NL

BELANGRIJK Zet het apparaat voor onderhoud of reiniging altijd eerst uit en trek de stekker uit het stopcontact.

1 • De stofbak reinigen (9)

1.a Snel legen

Wanneer de stofbak vol is kunt u deze als volgt legen: neem de stofbak uit door deze naar onderen te laten schuiven (fig.10), houdt de bak boven een afvalbak en druk op de « push » knop om zo de klep naar beneden te laten kantelen en de bak te legen (fig.11). Sluit de klep (fig.12) en breng de stofbak weer op zijn plaats (fig.13).

OPGELET Zorg ervoor dat het op de stofbak vermelde maximumniveau nooit overschreden wordt (9a).

1.b Complete reiniging

Wij raden aan het stofbak compartiment regelmatig te reinigen.

- Neem de stofbak uit het apparaat (fig.9), scheidt vervolgens elk van de onderdelen waaruit de stofbak bestaat (9).
- Verwijder het filterschuim dat de motor beschermt (9c).
- Spoel de stofopvanger (9a) onder de lauwe kraan af (fig.14), net als de stofscheider (9b) en het deksel (9d) en laat deze onderdelen vervolgens drogen of veeg ze met een droge doek af.
- Was het filterschuim (zie paragraaf 2)
- Wanneer de stofbak onderdelen droog zijn brengt u ze weer op hun plaats, net als het vervangende filterschuim (9c) dat bij het apparaat werd meegeleverd.
- Sluit de stofbak en plaats deze weer op het apparaat.

2 • Het filterschuim reinigen (9c)

OPGELET Laat uw stofzuiger nooit zonder filterschuim werken.

Om ervoor te zorgen dat uw apparaat goed blijft functioneren dient u geen bijzonder fijne stoffen op te zuigen (pleisterwerk, cement, as ...) en reinig het filterschuim ten minste een keer per maand. Wij raden aan het filterschuim vaker te reinigen indien u merkt dat uw stofzuiger minder goed functioneert.

- Haal het deksel van de stofbak (9d) en verwijder vervolgens het filterschuim (9c) (fig.15).
- Reinig het filterschuim (9c) met lauw sop. Spoel en laat ten minste **12 uur** drogen voordat het weer in het apparaat wordt geplaatst (fig.16).

BELANGRIJK Om de motor zo goed mogelijk te beschermen dient u er op te letten dat het filterschuim goed droog is voordat het weer in het apparaat wordt geplaatst. Het is daarvoor nodig het filterschuim ten minste 12 uur te laten drogen. U heeft bij uw stofzuiger een extra filterschuim geleverd gekregen om het gebruik van het apparaat tijdens het drogen van het oorspronkelijke filterschuim mogelijk te maken.

OPGELET Was de onderdelen van de stofbak of het filterschuim nooit in een (af)wasmachine.

3 • Onderhoud van uw stofzuiger

Veeg de behuizing van het apparaat met een vochtige zachte doek af en daarna met een droge doek droog (fig.17)

BELANGRIJK Gebruik geen reinigingsmiddelen, bijtende of schurende producten. De doorzichtigheid van de stofbak en/of deksel van de stofscheider kan met het verstrijken van de tijd veranderen maar dit heeft geen invloed op de werking van het apparaat.

BATTERIJEN

1 • De batterijen vervangen

Dit apparaat bevat Nikkel Metal Hydrure (NiMh) accu's die omwille van de veiligheid uitsluitend voor een vakman toegankelijk zijn. Wanneer de batterij de lading niet langer vast kan houden dient het NiMh batterijblok te worden verwijderd.

Wendt u voor het vervangen van de accu's tot het dichtstbijzijnde Erkende Service Center.

2 • Het apparaat niet langer in gebruik

Gooi uw apparaat niet weg zonder eerst de batterijen te hebben verwijderd.

Wendt u voor het verwijderen van de batterijen tot een Erkend Service Center of ga als volgt te werk: trek de stekker van het apparaat uit het stopcontact, demonteer de steel van de behuizing door de centrale schroef los te draaien, draai vervolgens de 5 schroefjes die aan de achterzijde van de steel zitten los (fig.18). Licht de bovenste kap voorzichtig van de steel, ontkoppel het batterijenblok door aan het stekertje te trekken (fig.19).

Gooi het batterijenblok niet bij het gewone huisafval, maar vertrouw het aan het dichtstbijzijnde door Rowenta Erkende Service Centrum, of een speciaal daarvoor bestemde verzamelplaats.

MILIEU

- Conform de geldende reglementering dient elk onbruikbaar geraakte apparaat in een Erkend Service Centrum te worden aangeboden die vervolgens zorg zal dragen voor het verwerken volgens de geldende reglementering.
- Milieu: Leidraad 2002/95/CE

Waarschuwing

Vervang een oplaadbaar batterijenblok nooit door niet oplaadbare batterijen.

Wendt u voor het vervangen van de batterijen tot een Erkend Service Center.

De batterijen zijn uitsluitend voor gebruik binnenshuis geschikt. Dompel ze niet in water onder. U dient de batterijen met zorg te hanteren. Stop de batterijen niet in de mond. Laat de batterijen niet in contact komen met andere metalen voorwerpen (ringen, spijkers, schroeven...). U dient er voor te zorgen geen kortsluiting in de batterijen te veroorzaken door metalen voorwerpen in de uiteinden te steken. Indien er zich kortsluiting voordoet kan de temperatuur van de batterijen gevaarlijk hoog worden en zodoende ernstige brandwonden of zelfs brand kunnen veroorzaken. Indien de batterijen lekken dient u te vermijden u in de ogen te wrijven of de slijmvliezen aan te raken. Was uw handen en spoel uw ogen met schoon water. Indien het vervelende gevoel blijft dient u een arts te raadplegen.

Wees vriendelijk voor het milieu!

① Uw apparaat bevat talrijke bruikbare of recycleerbare materialen.

➔ Biedt het op een verzamelplek aan zodat het op juiste wijze zal worden verwerkt.



STORINGEN OPLOSSEN

NL

BELANGRIJK Zodra uw stofzuiger minder goed werkt en voordat u tot controle overgaat, zet u het apparaat uit door de aan/uit-knop in de Uit stand te zetten.

Alle reparatiewerkzaamheden dienen door vakmensen met originele reserveonderdelen te worden uitgevoerd. Het zelf repareren van een apparaat kan voor de gebruiker gevaarlijk zijn.

Indien uw stofzuiger niet start:

Het apparaat is niet opgeladen. Zet het in de lader.

Indien uw stofzuiger niet zuigt:

- De zuigbuis of slang is verstopt: ontstop de zuigbuis of slang.
- De stofscheider is verstopt: neem de stofbak uit en reinig de stofscheider.

Indien uw stofzuiger minder goed zuigt, herrie maakt, fluit:

- De zuigbuis of slang is deels verstopt: ontstop deze.
- De stofopvanger is vol: leeg en reinig deze.
- De stofbak zit niet goed op zijn plaats: breng de stofbak goed op zijn plaats.
- De Delta zuigmond is vervuild: reinigen.
- Het filterschuim is verzadigd: reinigen.

Indien de stofscheider vol met stof komt te zitten:

- Het stof hoopt zich in de stofscheider op. Controleer of niets de slang tussen de stofscheider en de stofbak verstopt.
- De ingang van de stofbak is verstopt: neem de stofbak uit en leeg deze. Maak de opening van de stofbak schoon.

Indien de zuigmond moeilijk te verplaatsen is: verminder de zuigkracht met behulp van de knop.

Indien een probleem niet opgelost kan worden kunt u uw stofzuiger aan het dichtstbijzijnde door Rowenta Erkende Service Center toevertrouwen. Kijk in de lijst met door Rowenta Erkende Service Centra of neem contact op met de consumentenservice van Rowenta

GARANTIE

Dit apparaat is uitsluitend bestemd voor huishoudelijk gebruik; in geval van onjuist gebruik of gebruik dat niet conform de gebruiksaanwijzing is, kan de fabrikant niet aansprakelijk worden gesteld en komt de garantie te vervallen.

Lees de gebruiksaanwijzing zorgvuldig voor dat u uw apparaat in gebruik neemt: niet conform gebruik ontslaat Rowenta van elke aansprakelijkheid.

CONSIGLI DI SICUREZZA

1 • Precauzioni d'uso

Leggete attentamente queste istruzioni per l'uso e conservatele accuratamente.

- Questo aspirapolvere è un apparecchio elettrico: deve essere usato in normali condizioni d'utilizzo.

Utilizzate e riponete l'apparecchio fuori dalla portata dei bambini.

Non lasciate mai l'apparecchio in funzione incustodito. Non tenete la testa di aspirazione o l'estremità del tubo a portata di occhi e orecchie.

- Non aspirate superfici bagnate, liquidi di qualunque natura, sostanze calde, sostanze molto sottili (gesso, cemento, ceneri...), grossi rifiuti taglienti (vetro), prodotti nocivi (solventi, abrasivi...), aggressivi (acidi, detergenti...), infiammabili ed esplosivi (a base di benzina o di alcol).

- Non immergete mai l'apparecchio né in il caricabatteria nell'acqua né in nessun altro liquido, non schizzate acqua sull'apparecchio né sul caricabatteria.

- Non conservate l'apparecchio all'aperto e tenetelo al riparo dall'umidità.

- Non mettete l'apparecchio vicino ad una fonte di calore (forni, apparecchi di riscaldamento o termosifoni caldi).

- Non esponete le batterie ad una temperatura ambiente superiore a 40°C.

- Non smontate l'aspirapolvere mentre è in funzione.

- Non fate mai funzionare l'apparecchio senza il vano raccogli-polvere e il filtro in schiuma di protezione del motore.

- Non utilizzare l'apparecchio:

- se è caduto e presenta deterioramenti visibili o anomalie di funzionamento.

- se il caricabatteria o il cavo del caricabatteria sono danneggiati.

In questo caso non aprite l'apparecchio, ma inviatelo al Centro Assistenza Autorizzato Rowenta più vicino a casa vostra, perché sono necessari degli utensili particolari per effettuare qualsiasi riparazione per evitare pericoli.

- Le riparazioni devono essere effettuate solo da specialisti con pezzi di ricambio originali.

- Riparare un apparecchio da soli può costituire un pericolo per l'utilizzatore.

- Usate solo accessori originali garantiti Rowenta (filtri, batterie...).

Questo apparecchio è riservato unicamente ad un uso casalingo e domestico. In caso di utilizzo non appropriato o non conforme alle istruzioni per l'uso, Rowenta non si assume nessuna responsabilità.

Questo apparecchio non deve essere utilizzato da persone (compresi i bambini) le cui capacità fisiche, sensoriali o mentali sono ridotte, o da persone prive di esperienza o di conoscenza, tranne se hanno potuto beneficiare, tramite una persona responsabile della loro sicurezza, di una sorveglianza o di istruzioni preliminari relative all'uso dell'apparecchio. È opportuno sorvegliare i bambini per assicurarsi che non giochino con l'apparecchio.

Per la vostra sicurezza, questo apparecchio è conforme alle norme e regolamenti applicabili (Direttive Bassa Tensione, Compatibilità elettromagnetica, Ambiente,...).

2 • Alimentazione elettrica

- Verificate che la tensione d'utilizzo (voltaggio) indicata sulla targhetta segnaletica del caricabatteria dell'aspirapolvere corrisponda a quella del vostro impianto.

- Non tirare mai sul cavo elettrico per scollegare il caricabatteria.

- Se il cavo del caricabatteria è danneggiato o se il caricabatteria non funziona: non utilizzate altri caricabatteria diversi del modello fornito dal costruttore e contattate il Servizio Consumatori Rowenta o rivolgetevi al Centro Assistenza Autorizzato più vicino.

3 • Riparazioni

Le riparazioni devono essere effettuate solo da specialisti con pezzi di ricambio originali. Riparare un apparecchio da soli può costituire un pericolo per l'utilizzatore e annulla la garanzia.

DESCRIZIONE

1. Impugnatura ergonomica
2. Interruttore On/Off
 - 2.a Posizione "Off"
 - 2.b Posizione "Floor"
 - 2.c Posizione "Carpet"
3. Spia luminosa booster (LED)
4. Indicatore luminoso di carica
5. Manico
6. Corpo principale
7. Vite di bloccaggio
8. Griglia di uscita dell'aria
9. Vano raccogli-polvere
 - 9.a Contenitore raccogli-polvere
 - 9.b Separatore di polvere
 - 9.c Filtro in schiuma di protezione del motore
 - 9.d Coperchio
10. Tubo di collegamento
11. Testa di aspirazione Delta con elettrospazzola integrata
 - 11.a Elettrospazzola
 - 11.b Flessibile
 - 11.c Rotelline
12. Ruote
13. Caricabatteria
 - 18V: rif. RS-RH4901
 - 24V: rif. RS-RH4902
14. Batterie
 - 18V: rif. RS-RH4899
 - 24V: rif. RS-RH4900

PRIMA DEL PRIMO UTILIZZO

1 • Assemblaggio dell'apparecchio

Disimballate l'apparecchio e togliete tutte le eventuali etichette. Conservate il buono di garanzia e leggete attentamente le istruzioni per l'uso prima del primo utilizzo dell'apparecchio.

- Fissate il manico inserendolo con cautela nella parte superiore del corpo principale (fig.1)
- Stringete con un cacciavite la vite di bloccaggio fornita. (fig. 2)
- Fissate poi la testa di aspirazione Delta (11) agganciandola sulla parte inferiore del corpo principale (fig.3)

Osservazione: per togliere la testa di aspirazione Delta, premere il pulsante di espulsione situato sul retro (fig.4) e togliete la testa di aspirazione dal corpo principale.

2 • Carica della batteria

IMPORTANTE Utilizzate soltanto il carica-batteria originale fornito con l'apparecchio. Non caricate l'apparecchio con temperature inferiori a 0°C e superiori a 40°C.

Prima di usare l'aspirapolvere per la prima volta, la batteria deve essere messa in carica per 16 ore.

Quando effettuate il caricamento, l'interruttore deve essere su Off (2.a)

- Mettete l'aspirapolvere vicino ad una presa elettrica,
- Collegate il caricabatteria alla presa di rete e connettetelo nel punto previsto situato dietro il manico (fig.5).
- L'indicatore luminoso di carica (4) situato sulla parte anteriore si accende. Lasciate in carica l'aspirapolvere. La spia resterà accesa finché l'aspirapolvere sarà collegato alla corrente anche se la batteria è completamente carica.

L'apparecchio può restare in carica costantemente senza nessun rischio. Il supporto si scalda leggermente, ma si tratta di un fenomeno assolutamente normale.

Conviene rimettere l'aspirapolvere in carica dopo l'uso per renderlo sempre disponibile con la batteria completamente carica. Tuttavia, è preferibile scollegarlo in caso di assenza prolungata (vacanze...), in questo caso, può esserci una diminuzione dell'autonomia dovuta all'autoscaricamento.

3 • Messa in funzione dell'apparecchio

Togliete il cavo del caricabatteria dall'aspirapolvere.

Afferrate l'aspirapolvere per l'impugnatura e fate scivolare l'interruttore On/Off verso il basso, su una delle due posizioni seguenti (fig.6):

- "Floor": per i pavimenti lisci (2.b)
In posizione "Floor" l'elettrospazzola (11.a) integrata alla testa di aspirazione Delta, funziona a velocità normale.
Osservazione: verificate regolarmente che le ruote situate sul retro della bocchetta siano pulite.
- "Carpet": per i tappeti e le moquette. (2.c)
In posizione "Carpet" la spia Booster (3) situata sotto l'interruttore On/Off si accende indicando che l'elettrospazzola (11.a) funziona a velocità rapida.

Autonomia dell'aspirapolvere* secondo la posizione d'utilizzo:

	Posizione 1 " Floor "	Posizione 2 " Carpet " (booster)
18 Volt	40 MIN	30 MIN
24 Volt	50 MIN	40 MIN

* Secondo i modelli

UTILIZZO DELL'ELETTROSPAZZOLA

L'Elettrospazzola è una spazzola rotante motorizzata che garantisce una grandissima efficacia di pulizia. Aspira e pulisce in profondità. Munita di peli su tutta la lunghezza, toglie fili, capelli e peli di animali incastrati nei tappeti e nelle moquette.

Osservazione: se la bocchetta aderisce troppo alla superficie, rimettete l'interruttore sulla posizione "Floor".

ATTENZIONE Non aspirate grossi residui che rischiano di bloccare la spazzola e danneggiarla.
Non passate l'elettrospazzola su tappeti a pelo lungo, in pelo d'animale o su frange.

PULIZIA DELL'ELETTROSPAZZOLA

ATTENZIONE Spegnete l'apparecchio e staccatelo sempre dalla corrente prima di operazioni di manutenzione o di pulizia.

Tagliate delicatamente i fili, i capelli, i peli di animali, ecc... secondo l'apposita tacca sull'elettrospazzola (fig.7).

PER LA VOSTRA SICUREZZA

- Non toccate le parti rotanti se non avete spento e staccato dalla corrente l'aspirapolvere.
- Non utilizzate l'apparecchio su una superficie bagnata.
- Non immergete l'apparecchio nell'acqua.

RISOLUZIONE DEI PROBLEMI

L'elettrospazzola funziona meno bene o fa un rumore strano:

- La spazzola rotante o il flessibile sono ostruiti: spegnete l'aspirapolvere e puliteli.
- La spazzola è consumata: rivolgetevi ad un Centro Assistenza Autorizzato per fare sostituire la spazzola.
- La cinghia è difettosa: rivolgetevi ad un Centro Assistenza Autorizzato per fare sostituire la cinghia.

L'elettrospazzola si ferma durante l'aspirazione

- La sicurezza termica ha funzionato: spegnete l'aspirapolvere mettendo l'interruttore sulla posizione Off (2.a) e staccatelo dalla corrente. Verificate che nessun elemento ostacoli la rotazione della spazzola, se è il caso togliete l'elemento bloccante e pulite l'elettrospazzola (fig.7), poi rimettete l'aspirapolvere in funzione.

L'elettrospazzola si sposta con difficoltà

- La potenza d'aspirazione è eccessiva: riducete la potenza d'aspirazione riportando l'interruttore sulla posizione "Floor" (2b).

Se il problema persiste, affidate l'apparecchio al Centro Assistenza Autorizzato Rowenta più vicino.

Vedete l'elenco dei Centri Assistenza autorizzati Rowenta o contattate il Servizio Consumatori Rowenta.

4 • Conservazione

Dopo l'uso, spegnete l'aspirapolvere premendo l'interruttore On-Off.

Potete poi riporre l'aspirapolvere scopa in verticale (posizione parcheggio) nel punto in cui volete, senza aiuto di supporto murale.

Per mettere l'aspirapolvere in posizione parcheggio: mettetelo in verticale e inclinate leggermente il manico in avanti per bloccare l'apparecchio (fig.8).

Per riprendere l'utilizzo: afferrate l'impugnatura e fatela leggermente oscillare in avanti poi indietro per sbloccare la posizione parcheggio (fig. 9).

PULIZIA E MANUTENZIONE

IMPORTANTE Spegnete l'aspirapolvere e staccatelo sempre dalla corrente prima di operazioni di manutenzione o di pulizia.

1 • Pulizia del vano raccogli-polvere (9)

1.a Svuotamento rapido

Quando il vano raccogli-polvere è pieno, svuotatelo come segue: togliete il vano raccogli-polvere facendolo scivolare verso il basso (fig.10), mettetelo sopra una pattumiera e premete il pulsante "push" per ribaltare lo sportello di svuotamento verso il basso e svuotare il contenuto del vano (fig.11). Richiudete lo sportello (fig.12) e rimettete l'insieme vano raccogli-polvere al suo posto (fig.13).

ATTENZIONE Non superare il livello max. indicato sul vano raccogli-polvere (9a).

1.b Pulizia completa

Conviene pulire regolarmente l'insieme vano raccogli-polvere.

- Togliete l'insieme vano raccogli-polvere (fig.9), poi separate ogni elemento che lo compone (9).
- Togliete il filtro in schiuma di protezione del motore (9c).
- Passate il contenitore raccogli-polvere (9a) sotto l'acqua tiepida (fig.14), e anche il separatore (9b) e il coperchio (9d) poi lasciateli asciugare o passate uno straccio asciutto.
- Lavate il filtro in schiuma di protezione del motore (vedere paragrafo 2).
- Una volta asciutti, rimettete al loro posto gli elementi del vano raccogli-polvere e anche il filtro in schiuma di protezione del motore di sostituzione (9c) fornito in supplemento con l'apparecchio.
- Richiudete il vano raccogli-polvere e riposizionatelo sull'apparecchio.

2 • Pulizia del filtro in schiuma di protezione del motore (9c)

ATTENZIONE non fate mai funzionare l'aspirapolvere senza il filtro in schiuma di protezione del motore.

Per preservare le prestazioni dell'apparecchio, non aspirate sostanze ultrasottili (gesso, cemento, ceneri ...) e pulite il filtro in schiuma di protezione del motore minimo una volta al mese. Si raccomanda di pulire il filtro in schiuma più frequentemente se constatate un calo di rendimento dell'aspirapolvere.

- Togliete il coperchio del vano raccogli-polvere (9d) poi togliete il filtro in schiuma di protezione del motore (9c) (fig.15).
- Pulite il filtro in schiuma di protezione del motore (9c) con acqua e sapone tiepida. Sciacquatelo e lasciatelo asciugare per almeno **12 ore** prima di rimetterlo a posto nell'apparecchio (fig. 16).

IMPORTANTE Per una protezione ottimale del motore, badate che il filtro in schiuma sia ben asciutto prima di rimetterlo a posto nell'apparecchio. Per farlo, è necessario lasciarlo asciugare per massimo 12 ore. Un filtro in schiuma di protezione del motore supplementare è fornito con l'aspirapolvere per permettervi di usare l'apparecchio mentre si asciuga il filtro in schiuma originale.

ATTENZIONE non lavare mai in lavastoviglie gli elementi del vano raccogli-polvere o il filtro in schiuma di protezione del motore.

3 • Manutenzione dell'aspirapolvere

Pulite il corpo dell'apparecchio con uno straccio morbido umido poi asciugatelo con uno straccio asciutto (fig.17)

IMPORTANTE Non usate prodotti detergenti, aggressivi o abrasivi. La trasparenza del vano raccogli-polvere e/o del coperchio del separatore può cambiare nel tempo; questo non modifica le prestazioni dell'apparecchio.

BATTERIE

1 • Sostituzione delle batterie

Questo apparecchio contiene degli accumulatori al Nichel Metallo Idruro (NiMH) che per ragioni di sicurezza sono accessibili solo da un riparatore professionale.

Quando la batteria non è più capace di mantenere la carica, il blocco di batterie NiMH deve quindi essere tolto.

Per sostituire gli accumulatori, rivolgetevi al Centro Assistenza autorizzato più vicino.

2 • Smaltimento dell'apparecchio

Non buttate l'apparecchio se non avete prima tolto le batterie.

Per togliere le batterie, rivolgetevi ad un Centro Assistenza Autorizzato o procedete come segue: disconnettete l'apparecchio della rete elettrica, smontate il manico del corpo principale togliendo la vite centrale, poi togliete le 5 viti d'assemblaggio situate sul retro del manico (fig.18). Sollevate la calotta superiore del manico con cautela, staccate dalla corrente il blocco di batterie tirando sulla presa (fig.19).

Non buttate via il blocco di batterie con i rifiuti domestici, ma portatelo al Centro Assistenza autorizzato Rowenta più vicino o in un posto appositamente predisposto.

AMBIENTE

- Ogni apparecchio fuori uso deve essere portato in un Centro Assistenza Autorizzato che si occuperà di gestirne lo smaltimento conformemente alla normativa in vigore.
- Ambiente: Direttiva 2002/95/CE

Avvertimento

Non sostituite un blocco di batterie ricaricabili con batterie non ricaricabili. Per cambiare le batterie, rivolgetevi a un Centro Assistenza Autorizzato.

Le batterie sono concepite unicamente per un uso in interni. Non immergetele nell'acqua. Le batterie devono essere maneggiate con attenzione. Non mettete le batterie in bocca. Non lasciate che le batterie entrino a contatto con altri oggetti metallici (anelli, chiodi, viti..). Dovete fare attenzione a non creare corti circuiti nelle batterie inserendo oggetti metallici alle loro estremità. Se si verifica un corto circuito, la temperatura delle batterie rischia di salire pericolosamente e può causare ustioni serie o addirittura prendere fuoco. In caso di perdita delle batterie, non sfregate gli occhi né le mucose. Lavatevi le mani e sciacquate gli occhi con acqua pulita. Se il fastidio persiste, consultate il medico.

Contribuiamo alla protezione dell'ambiente!

- ① L'apparecchio contiene numerosi materiali valorizzabili o riciclabili.
- ➔ Portatelo in un punto di raccolta perché sia effettuato il suo trattamento.



RISOLUZIONE DEI PROBLEMI

IMPORTANTE Non appena l'aspirapolvere funziona meno bene e prima di qualsiasi verifica, spegnetelo mettendo l'interruttore On/Off sulla posizione Off.

Le riparazioni devono essere effettuate solo da specialisti con pezzi di ricambio originali. Riparare un apparecchio da soli può costituire un pericolo per l'utilizzatore.

Se l'aspirapolvere non si avvia:

l'apparecchio non è caricato. Rimettetelo in carica.

Se l'aspirapolvere non aspira:

- Il tubo o il flessibile sono ostruiti: liberate il tubo o il flessibile.
- Il separatore è ostruito: togliete il vano raccogli-polvere e pulite il separatore.

Se l'aspirapolvere aspira meno bene, fa rumore, fischia:

- Il tubo o il flessibile sono parzialmente ostruiti: liberateli.
- Il contenitore raccogli-polvere è pieno: svuotatelo e pulitelo.
- Il vano raccogli-polvere è posizionato male: rimettetelo correttamente.
- La testa d'aspirazione Delta è sporca: pulitela.
- Il filtro in schiuma di protezione del motore è saturo: pulitelo.

Se il separatore si riempie di polvere:

- Le polveri si accumulano nel separatore. Verificate che niente ostruisca il condotto situato tra il separatore e il vano raccogli-polvere.
- L'ingresso del vano raccogli-polvere è ostruito: togliete il vano raccogli-polvere e svuotatelo. Pulite l'apertura del vano raccogli-polvere.

Se la bocchetta è difficile da spostare:

Abbassate la potenza di aspirazione usando l'interruttore.

Se persiste un problema, portate l'aspirapolvere al Centro Assistenza Autorizzato Rowenta più vicino. Consultate l'elenco dei Centri Assistenza autorizzati Rowenta o contattate il Servizio Consumatori Rowenta.

GARANZIA

Questo apparecchio è riservato unicamente ad un uso casalingo e domestico; in caso d'utilizzo non appropriato o non conforme alle istruzioni per l'uso, il fabbricante non si assume nessuna responsabilità e la garanzia è annullata.

Leggete attentamente le istruzioni per l'uso prima di usare l'apparecchio per la prima volta: un utilizzo non conforme alle istruzioni per l'uso solleverebbe Rowenta da ogni responsabilità.

CONSEJOS DE SEGURIDAD

1 • Precauciones de uso

Lea atentamente las instrucciones de uso y consérvelas.

- Su aspiradora es un aparato eléctrico, por lo que debe utilizarse en condiciones normales de uso.

Utilice y guarde el aparato fuera del alcance de los niños.

No deje nunca el aparato en funcionamiento sin vigilancia. No mantenga el cabezal de aspiración o el extremo del tubo al alcance de los ojos y de las orejas.

- No aspire superficies mojadas, líquidos sea cual fuere su naturaleza, sustancias calientes, sustancias ultrafinas (yeso, cemento, cenizas...), residuos cortantes de gran tamaño (cristal), productos nocivos (disolventes, decapantes...), agresivos (ácidos, limpiadores...), inflamables y explosivos (a base de gasolina o de alcohol).

- No sumerja nunca el aparato ni el cargador en agua o en cualquier otro líquido, no salpique nunca con agua el aparato ni el cargador.
- No guarde el aparato en el exterior y manténgalo protegido de la humedad.
- No sitúe el aparato cerca de una fuente de calor (hornos, aparatos de calefacción o radiadores calientes).
- No exponga las baterías a una temperatura ambiente superior a 40°C.
- No desmonte la aspiradora en marcha.
- No ponga nunca a funcionar la aspiradora sin el recipiente para el polvo y el filtro de espuma de protección del motor.
- No utilice el aparato:
 - si ha caído y presenta deterioros visibles o anomalías en el funcionamiento.
 - si el cargador o el cable del cargador están dañados.

En este caso, no abra el aparato, llévelo al Centro de Servicio Autorizado Rowenta más cercano a su domicilio, ya que para realizar cualquier reparación y evitar peligros, se necesitan herramientas especiales.

- Las reparaciones sólo deben ser realizadas por especialistas con piezas de recambio originales.
 - Reparar un aparato por sí mismo puede implicar un peligro para el usuario.
 - Utilice únicamente accesorios originales garantizados Rowenta (filtros, baterías...)
- Este aparato sólo está reservado para un uso doméstico. Rowenta declina cualquier responsabilidad en caso de un uso inapropiado o

no conforme con las instrucciones de uso.

Este aparato no está previsto para que lo utilicen personas (incluso niños) cuya capacidad física, sensorial o mental esté disminuida, o personas sin experiencia o conocimientos, excepto si pueden recibir a través de otra persona responsable de su seguridad, una vigilancia adecuada o instrucciones previas relativas a la utilización del aparato.

Conviene vigilar a los niños para asegurarse de que no juegan con el aparato.

Por su seguridad, este aparato cumple las normas y reglamentaciones aplicables (Directivas de Baja Tensión, Compatibilidad Electromagnética, Medio Ambiente...)

2 • Alimentación eléctrica

- Asegúrese de que la tensión de uso (voltaje) indicada en la placa de señalización del cargador de su aspiradora se corresponde con la de su instalación.
- No tire nunca del cable eléctrico para desconectar el cargador.
- En caso de que el cable del cargador esté dañado o de que el cargador no funcione: utilice únicamente el modelo de cargador suministrado por el fabricante y contacte con el servicio al consumidor Rowenta o con el Centro de Servicio Autorizado más cercano.

3 • Reparaciones

Las reparaciones sólo deben ser realizadas por especialistas con piezas de recambio originales. Reparar un aparato por sí mismo puede implicar un peligro para el usuario y anula la garantía.

DESCRIPCIÓN

1. Empuñadura ergonómica
2. Interruptor de Encendido/Apagado
 - 2.a Posición de "Apagado"
 - 2.b Posición "Floor"
 - 2.c Posición "Carpet"
3. Piloto luminoso booster (LED)
4. Testigo de carga luminoso
5. Mango
6. Cuerpo principal
7. Tornillo de bloqueo
8. Rejilla de salida del aire
9. Recipiente para el polvo
 - 9.a Receptáculo para el polvo
 - 9.b Separador de polvo
 - 9.c Filtro de espuma de protección del motor
 - 9.d Tapadera
10. Tubo de conexión
11. Cabezal de aspiración Delta con electrocepillo integrado
 - 11.a Electrocepillo
 - 11.b Tubo flexible
 - 11.c Ruedecillas
12. Ruedas
13. Cargador
 - 18V: ref. RS-RH4901
 - 24V: ref. RS-RH4902
14. Baterías
 - 18V: ref. RS-RH4899
 - 24V: ref. RS-RH4900

ANTES DEL PRIMER USO

1 • Montaje del aparato

Desembale y retire del aparato todas las eventuales etiquetas. Guarde el certificado de garantía y lea atentamente las instrucciones de uso antes de utilizar por primera vez el aparato.

- Fije el mango insertándolo con precaución en la parte superior del cuerpo principal (fig.1)
- Apriete el tornillo de bloqueo suministrado con un destornillador. (fig.2)
- Fije a continuación el cabezal de aspiración Delta (11) encajándolo en la parte inferior del cuerpo principal (fig.3).

Observación: para retirar el cabezal de aspiración Delta, pulse el botón de expulsión situado en la parte trasera (fig.4) y retire el cabezal de aspiración del cuerpo principal.

2 • Carga de la batería

IMPORTANTE Utilice únicamente el cargador original suministrado con el aparato. No cargue el aparato por debajo de los 0°C ni por encima de los 40°C.

Cuando realice la carga, el interruptor deberá encontrarse en la posición Apagado (2.a)

- Coloque la aspiradora cerca de una toma eléctrica.
- Enchufe el cargador a la toma eléctrica y conéctelo en el lugar previsto situado en la parte trasera del mango (fig.5).
- Entonces se encenderá el testigo de carga luminoso (4) situado en la parte delantera. Deje la aspiradora cargando. El piloto se mantendrá encendido mientras que la aspiradora esté conectada a la corriente, incluso aunque la batería esté totalmente cargada. El aparato puede estar cargándose permanentemente sin ningún riesgo. El soporte se calentará ligeramente, pero se trata de un fenómeno completamente normal.

Se recomienda poner la aspiradora a cargar después de utilizarla para que siempre esté disponible con la batería completamente cargada. No obstante, resulta preferible desconectarla en caso de que vaya a ausentarse durante mucho tiempo (vacaciones...), ya que en este caso, podría producirse una reducción de la autonomía provocada por la autodescarga.

Antes de utilizar la aspiradora por primera vez, la batería debe cargarse durante 16 horas.

3 • Puesta en marcha del aparato

Retire el cable del cargador de la aspiradora. Agarre la aspiradora por la empuñadura y desplace el interruptor de Encendido/Apagado hacia abajo, situándolo en una de las dos posiciones siguientes (fig.6):

- “Floor”: para los suelos lisos (2.b)
En posición “Floor” el electrocepillo (11.a) integrado en el cabezal de aspiración Delta, funciona a velocidad normal.
Observación: compruebe regularmente que las ruedas situadas en la parte trasera de la aspiradora están limpias.
- “Carpet”: para las alfombras y moquetas (2.c).
En posición “Carpet”, el piloto Booster (3) situado bajo el interruptor de Encendido/Apagado se ilumina indicando que el electrocepillo (11.a) funciona a velocidad rápida.

Autonomía de su aspiradora* en función de la posición de uso:

	Posición 1 « Floor »	Posición 2 « Carpet » (booster)
18 Volts	40 MIN	30 MIN
24 Volts	50 MIN	40 MIN

* En función de los modelos

UTILIZACIÓN DEL ELECTROCEPILLO

El electrocepillo es un cepillo rotativo motorizado que garantiza una excelente eficacia de limpieza. Éste aspira y limpia a fondo. Equipado con unos pelos de su mismo largo, retira hilos, cabellos y pelos de animales incrustados en las alfombras y moquetas.

Observación: si la aspiradora se adhiere demasiado a la superficie, desplace de nuevo el interruptor hasta la posición “Floor”.

ATENCIÓN No aspire residuos de gran tamaño ya que podrían bloquear el cepillo y dañarlo.

No pase el electrocepillo por alfombras de pelo largo, de pelo de animal o de flecos.

LIMPIEZA DEL ELECTROCEPILLO

ATENCIÓN Apague y desconecte siempre el aparato antes de proceder a su mantenimiento o a su limpieza.

Corte con cuidado los hilos, los cabellos, los pelos de animales, etc. siguiendo la muesca prevista para ello en el electrocepillo (fig.7).

POR SU SEGURIDAD

- No toque las partes rotativas sin haber detenido y desconectado la aspiradora.
- No utilice el aparato en una superficie mojada.
- No sumerja nunca el aparato en el agua.

REPARACIÓN DEL ELECTROCEPILLO

El electrocepillo funciona peor o hace un ruido anormal:

- El cepillo rotativo o el tubo flexible están atascados: apague la aspiradora y límpielos.
- El cepillo está desgastado: acuda a un Centro de Servicio Autorizado para cambiar el cepillo.
- La correa está defectuosa: acuda a un Centro de Servicio Autorizado para cambiar la correa.

El electrocepillo se detiene durante la aspiración

- La seguridad térmica se ha activado: apague la aspiradora desplazando el interruptor hasta la posición de Apagado (2.a) y desconéctela. Asegúrese de que ningún elemento está obstruyendo la rotación del cepillo y, si fuera el caso, retire el elemento que lo bloquea y limpie el electrocepillo (fig.7); a continuación vuelva a poner la aspiradora en marcha.

El electrocepillo se desplaza con dificultad

- La potencia de aspiración es demasiado alta: reduzca la potencia de aspiración desplazando el interruptor hasta la posición “Floor” (2b).

En caso de que el problema persista, lleve el aparato al Centro de Servicio Autorizado Rowenta más cercano.

Consulte la lista de centros de servicio autorizados Rowenta o contacte con el servicio al consumidor Rowenta.

4 • Almacenamiento

Después de utilizar el aparato, apáguelo pulsando el interruptor de Encendido-Apagado. A continuación, guarde la aspiradora-escoba en posición vertical (posición parking) en el lugar que desee, sin ayuda del soporte de pared.

Para poner la aspiradora en posición parking: colóquela en posición vertical e incline ligeramente el mango hacia adelante para bloquear el aparato (fig.8).

Para volver a utilizarlo: agarre la empuñadura y hágala bascular ligeramente hacia adelante y hacia atrás para desbloquear la posición parking (fig. 9).

LIMPIEZA Y MANTENIMIENTO

E

IMPORTANTE Apague y desconecte siempre la aspiradora antes de proceder a su mantenimiento o a su limpieza.

1 • Limpieza del recipiente para el polvo (9)

1.a Vaciado rápido

Cuando el recipiente para el polvo esté lleno, vacíelo del siguiente modo: retire el recipiente para el polvo deslizándolo hacia abajo (fig.10), colóquelo encima del cubo de la basura y pulse el botón "push" para que la trampilla de vaciado bascule hacia abajo y se vacíe el contenido del recipiente (fig.11). Vuelva a cerrar la trampilla (fig.12) y a colocar el recipiente para el polvo en su sitio (fig.13).

ATENCIÓN No exceda nunca el nivel máx. señalado en el recipiente para el polvo (9a).

1.b Limpieza completa

Se recomienda limpiar regularmente el recipiente para el polvo.

- Retire el recipiente para el polvo (fig.9), y a continuación separe cada elemento que lo compone (9).
- Retire el filtro de espuma de protección del motor (9c).
- Pase el receptáculo para polvo (9a) por agua templada (fig.14), así como el separador (9b) y la tapadera (9d), y a continuación déjelos secar o páseles un paño seco.
- Lave el filtro de espuma de protección del motor (consulte el apartado 2).
- Una vez secos, vuelva a colocar los elementos del recipiente para polvo, así como el filtro de espuma de protección del motor de recambio (9c) que viene como complemento de su aparato.
- Vuelva a cerrar el recipiente para polvo y a colocarlo en el aparato.

2 • Limpieza del filtro de espuma de protección del motor (9c)

ATENCIÓN no ponga nunca la aspiradora en funcionamiento sin filtro de espuma de protección del motor.

Para preservar la eficacia de su aparato, no aspire sustancias ultrafinas (yeso, cemento, ceniza...) y limpie el filtro de espuma de protección del motor como mínimo una vez al mes. Se recomienda limpiar el filtro de espuma con mayor frecuencia si constata un descenso de la eficacia de la aspiradora.

- Retire la tapadera del recipiente para el polvo (9d) y a continuación el filtro de espuma de protección del motor (9c) (fig.15).
- Limpie el filtro de espuma de protección del motor (9c) con agua jabonosa tibia. Aclare y deje secar durante al menos **12H00** antes de volver a colocarlo en el aparato (fig.16)

IMPORTANTE Para una protección óptima del motor, procure que el filtro de espuma esté bien seco antes de volver a colocarlo en el aparato. Para ello, hay que dejarlo secar durante 12H00 máximo. Un filtro de espuma de protección del motor suplementario se suministra con el aparato para que pueda utilizarlo mientras se seca el filtro de espuma original.

ATENCIÓN no lave nunca en el lavavajillas los elementos del recipiente para polvo o el filtro de espuma de protección del motor.

3 • Mantenimiento de la aspiradora

Limpie el cuerpo del aparato con un paño suave humedecido y a continuación séquelo con un paño seco (fig.17)

IMPORTANTE No utilice productos detergentes, agresivos o abrasivos. La transparencia del recipiente para polvo y/o de la tapadera del separador puede cambiar con el tiempo, pero esto no modifica el rendimiento del aparato.

BATERÍAS

E

1 • Cambio de las baterías

Este aparato contiene acumuladores de Níquel Metal Hidruro (NiMh) a los que, por razones de seguridad, sólo debe acceder un reparador profesional.

Cuando la batería ya no sea capaz de mantener la carga, el bloque de baterías NiMh deberá retirarse.

Para cambiar los acumuladores, acuda al Centro de Servicio Autorizado más cercano.

2 • Desechado del aparato

No tire el aparato sin haber retirado previamente las baterías.

Para retirar las baterías, acuda a un Centro de Servicio Autorizado o proceda del siguiente modo: desconecte el aparato de la red eléctrica, desmonte el mango del cuerpo principal retirando el tornillo central y a continuación retire los 5 tornillos de montaje situados en la parte trasera del mango (fig.18). Levante la carcasa superior del mango con precaución y desconecte el bloque de baterías tirando de la toma (fig.19).

No tire el bloque de baterías al cubo de la basura, deposítelo en el Centro de Servicio Autorizado más cercano o en un lugar especialmente previsto para ello.

Advertencia

No cambie un bloque de baterías recargables por baterías no recargables. Para cambiar las baterías, acuda a un Centro de Servicio Autorizado.

Las baterías están diseñadas únicamente para ser usadas en el interior. No las sumerja en el agua. Las baterías deben manipularse con precaución. No introduzca las baterías en la boca. No deje las baterías en contacto con otros objetos metálicos (anillos, clavos, tornillos...). Procure no crear cortocircuitos en las baterías introduciendo objetos metálicos en sus extremos. Si se produce un cortocircuito, la temperatura de las baterías podría subir peligrosamente y provocar graves quemaduras e incluso fuego. En caso de que las baterías presenten fugas, no se frote ni los ojos ni las mucosas. Lávese las manos y los ojos con agua limpia. Si persisten las molestias, consulte a un médico.

MEDIO AMBIENTE

- Cualquier aparato fuera de uso deberá depositarse en un Centro de Servicio Autorizado que se encargará de gestionar su eliminación conforme a la reglamentación en vigor.
- Medio ambiente: Directiva 2002/95/CE

¡Contribuyamos a la protección del medio ambiente!

① Su aparato contiene un gran número de materiales aprovechables o reciclables.



➔ Deposítelo en un punto de recogida para que se lleve a cabo su tratamiento.

REPARACIÓN

E

IMPORTANTE Cuando la aspiradora funcione menos bien y antes de proceder a cualquier comprobación, apáguela desplazando el interruptor de Encendido/Apagado hasta la posición de Apagado.

Las reparaciones sólo deben ser realizadas por especialistas con piezas de recambio originales. Reparar un aparato por sí mismo puede implicar un peligro para el usuario.

Si su aspiradora no se pone en marcha:

El aparato no está cargado. Póngalo a cargar.

Si su aspiradora no aspira:

- El tubo o el tubo flexible están obstruidos: desatásquelos.
- El separador está atascado: retire la bolsa de polvo y limpie el separador.

Si su aspiradora aspira peor, hace ruido o silba:

- El tubo o el tubo flexible están parcialmente obstruidos: desatásquelos.
- El recipiente para el polvo está lleno: vacíelo y límpielo.
- El recipiente para el polvo está mal colocado: vuelva a colocarlo correctamente.
- El cabezal de aspiración Delta está sucio: límpielo.
- El filtro de espuma de protección del motor está saturado: límpielo.

Si el separador se llena de polvo:

- El polvo se acumula en el separador. Asegúrese de que nada obstruye el conducto situado entre el separador y el recipiente para el polvo.
- La entrada del recipiente para el polvo está atascada: retire la bolsa para el polvo y vacíela. Limpie la apertura del recipiente para el polvo.

Si la aspiradora resulta difícil de desplazar:

reduzca la potencia de aspiración con el interruptor.

En caso de que el problema persista, lleve el aparato al Centro de Servicio Autorizado Rowenta más cercano. Consulte la lista de centros de servicio autorizados Rowenta o contacte con el servicio al consumidor Rowenta.

GARANTÍA

Este aparato está reservado únicamente para un uso doméstico; en caso de un uso inapropiado o no conforme con las instrucciones de uso, la marca declina cualquier responsabilidad y la garantía quedará anulada.

Lea atentamente las instrucciones de uso antes de utilizar por primera vez el aparato: un uso no conforme con las instrucciones de uso eximirá a Rowenta de cualquier responsabilidad.

CONSELHOS DE SEGURANÇA

1 • Precauções de utilização

Leia atentamente o manual de instruções antes da primeira utilização e guarde-o para futuras utilizações.

- O seu aspirador é um aparelho eléctrico: deve ser utilizado em condições normais de utilização.
Utilize e arrume o aparelho fora do alcance das crianças.
Nunca deixe o aparelho a funcionar sem vigiância. Não mantenha a cabeça de aspiração ou a extremidade do tubo ao alcance dos olhos e das orelhas.
- Não aspire superfícies molhadas, líquidos, qualquer que seja a sua natureza, substâncias quentes, substâncias ultra-finas (gesso, cimento, cinzas...), cacos cortantes (vidro), produtos nocivos (solventes, decapantes...), agressivos (ácidos, detergentes...), inflamáveis e explosivos (à base de gasolina ou de álcool).
- Nunca mergulhe o aparelho nem o carregador em água ou qualquer outro líquido, não deite água para cima do aparelho ou sobre o carregador.
- Não guarde o aparelho no exterior e mantenha-o ao abrigo da humidade.
- Não coloque o aparelho na proximidade de uma fonte de calor (fornos, aparelhos de aquecimento ou radiadores quentes).
- Não exponha as baterias a uma temperatura ambiente superior a 40°C.
- Não desmonte o aspirador em funcionamento.
- Nunca coloque o aspirador a funcionar sem o compartimento para o pó e o filtro de espuma de protecção do motor.
- Não utilize o aparelho:
 - se cair ao chão e apresentar danos visíveis ou anomalias de funcionamento
 - se o carregador ou o cabo do carregador se encontrarem de alguma forma danificados
 Neste caso, não abra o aparelho, dirija-se a um Serviço de Assistência Técnica Autorizado Rowenta dado que são necessárias ferramentas especiais para efectuar qualquer reparação, por forma a evitar qualquer situação de perigo.
- As reparações só devem ser efectuadas por especialistas com peças sobresselentes de origem.
- Reparar um aparelho pelos seus próprios meios pode constituir um perigo para o utilizador.

- Utilize apenas acessórios com garantia de origem Rowenta (filtros, baterias...).

Este aparelho destina-se apenas a um uso doméstico e no interior de casa. Uma utilização inadequada ou não conforme ao manual de instruções liberta o fabricante de qualquer responsabilidade e anula a garantia.

Este aparelho não foi concebido para ser utilizado por pessoas (incluindo crianças) cujas capacidades físicas, sensoriais ou mentais se encontram reduzidas, ou por pessoas com falta de experiência ou conhecimento, a não ser que tenham sido devidamente acompanhadas e instruídas sobre a correcta utilização do aparelho, pela pessoa responsável pela sua segurança.

É importante vigiar as crianças por forma a garantir que as mesmas não brinquem com o aparelho.

Para a sua segurança, este aparelho está em conformidade com as normas e regulamentos aplicáveis (Directivas sobre Baixa Tensão, Compatibilidade Electromagnética, Ambiente,...)

2 • Alimentação eléctrica

- Verifique se a tensão de utilização (voltagem) indicada na placa de características do carregador do aspirador corresponde devidamente à da sua instalação.
- Nunca puxe pelo cabo eléctrico para desligar o carregador.
- Se o cabo do carregador se encontrar de alguma forma danificado ou se o carregador não funcionar: não utilize um carregador diferente do modelo fornecido pelo fabricante e contacte o Clube Consumidor Rowenta ou dirija-se a um Serviço de Assistência Técnica Autorizado Rowenta.

3 • Reparações

As reparações só devem ser efectuadas por especialistas com peças sobresselentes de origem. Reparar um aparelho pelos seus próprios meios pode constituir um perigo para o utilizador e anula a garantia.

DESCRIÇÃO

1. Pega ergonómica
2. Interruptor Ligar-Desligar
 - 2.a Posição "Desligar"
 - 2.b Posição "Floor" (solo)
 - 2.c Posição "Carpet" (tapete)
3. Indicador luminoso booster (LED)
4. Indicador luminoso de carga
5. Pega
6. Corpo principal
7. Parafuso de fixação
8. Grelha de saída de ar
9. Compartimento para o pó
 - 9.a Depósito para o pó
 - 9.b Separador de pó
 - 9.c Filtro de espuma de protecção do motor
 - 9.d Tampa
10. Tubo de ligação
11. Cabeça de aspiração Delta com Escova Turbo integrada
 - 11.a Escova Turbo
 - 11.b Tubo flexível
 - 11.c Rodas pequenas
12. Rodas
13. Carregador
 - 18V: ref. RS-RH4901
 - 24V: ref. RS-RH4902
14. Baterias
 - 18V: ref. RS-RH4899
 - 24V: ref. RS-RH4900

ANTES DA PRIMEIRA UTILIZAÇÃO

1 • Montagem do aparelho

Desembale e retire todas as eventuais etiquetas do seu aparelho. Guarde o certificado de garantia e leia com atenção o manual de instruções antes da primeira utilização do aparelho.

- Fixe a pega inserindo-a com cuidado na parte superior do corpo principal (fig.1)
- Aperte o parafuso de fixação fornecido com a ajuda de uma chave-de-fendas. (fig.2)
- De seguida, fixe a cabeça de aspiração Delta (11) encaixando-a na parte inferior do corpo principal (fig.3).

Observação: para retirar a cabeça de aspiração Delta, pressione o botão de ejeção situado na parte de trás (fig.4) e retire a cabeça de aspiração do corpo principal.

2 • Carga da bateria

IMPORTANTE! Utilize apenas o carregador de origem fornecido com o aparelho. Não carregue o aparelho a temperaturas inferiores a 0°C e superiores a 40°C.

Antes de utilizar o aspirador pela primeira vez, a bateria deve ser carregada durante 16 horas.

Quando efectuar o carregamento, o interruptor deve estar na posição Desligar (2.a)

- Coloque o aspirador na proximidade de uma tomada eléctrica.
- Ligue o carregador à tomada e ligue-o no local previsto situado por trás da pega (fig.5).
- O indicador luminoso de carregamento (4) situado na parte da frente acende-se. Deixe o aspirador em carga. O indicador mantém-se aceso enquanto o aspirador estiver ligado à corrente, mesmo que a bateria esteja totalmente carregada.

O aparelho pode ser mantido permanentemente em carga sem qualquer tipo de risco. O suporte aquece ligeiramente, o que é um fenómeno perfeitamente normal.

Convém voltar a colocar o aspirador em carga após a sua utilização, por forma a mantê-lo sempre disponível com a bateria totalmente carregada. Contudo, é preferível desligá-lo no caso de ausência prolongada (férias...). Neste caso, pode também ocorrer uma redução da autonomia causada pela auto-descarga.

3 • Colocação em funcionamento do aparelho

Retire o cabo do carregador do aspirador. Segure no aspirador pela pega e faça deslizar o interruptor Ligar/Desligar para baixo, para uma das duas posições seguintes (fig.6):

- “Floor”: para os solos lisos (2.b)
Na posição “Floor”, a Escova Turbo (11.a) integrada na cabeça de aspiração Delta funciona à velocidade normal.
Observação: verifique regularmente se as rodas situadas na parte de trás do acessório de sucção estão limpas.
- “Carpet”: para os tapetes e alcatifas (2.c)
Na posição “Carpet”, o indicador Booster (3) situado por baixo do interruptor Ligar/Desligar acende-se, indicando que a Escova Turbo (11.a) funciona à velocidade rápida.

Autonomia do seu aspirador* consoante a posição de utilização:

	Posição 1 « Floor »	Posição 2 « Carpet » (booster)
18 Volts	40 MIN	30 MIN
24 Volts	50 MIN	40 MIN

* Consoante os modelos

UTILIZAÇÃO DA ESCOVA TURBO

A Escova Turbo é uma escova rotativa motorizada que garante uma óptima eficácia de limpeza. Aspira e limpa em profundidade. Equipada com pêlos sobre todo o comprimento, esta escova retira fios, cabelos e pêlos de animais incrustados em tapetes e alcatifas.

Observação: se o acessório de sucção aderir demasiado à superfície, volte a colocar o interruptor na posição “Floor”

ATENÇÃO! Não aspire partículas grandes que podem bloquear e danificar a escova. Não passe a Escova Turbo nos tapetes de pêlo comprido, pêlos de animais ou franjas.

LIMPEZA DA ESCOVA TURBO

ATENÇÃO! Pare e desligue sempre o aparelho da corrente antes de proceder à manutenção ou limpeza.

Corte delicadamente os fios, os cabelos, os pêlos de animais, etc., escolhendo o entalhe previsto para este efeito na Escova Turbo (fig.7).

PARA A SUA SEGURANÇA

- Não toque nas partes rotativas sem antes parar e desligar o aspirador da corrente.
- Não utilize o aparelho numa superfície molhada.
- Não mergulhe o aparelho em água.

RESOLUÇÃO DE AVARIAS

A Escova Turbo não funciona correctamente ou emite um ruído anómalo:

- A escova rotativa ou o tubo flexível estão obstruídos: desligue o aspirador e limpe-os.
- A escova está gasta: dirija-se a um Serviço de Assistência Técnica Autorizado Rowenta para a substituição da escova.
- A correia está defeituosa: dirija-se a um Serviço de Assistência Técnica Autorizado Rowenta para a substituição da correia.

A Escova Turbo pára durante a aspiração

- A segurança térmica foi accionada: pare o aspirador colocando o interruptor na posição Desligar (2.a) e desligue-o. Verifique se nenhum elemento impede a rotação da escova; se for este o caso, retire o elemento bloqueador e limpe a Escova Turbo (fig.7). De seguida, volte a colocar o aspirador em funcionamento.

A Escova Turbo desloca-se com dificuldade

- A potência de aspiração é demasiado alta: reduza a potência de aspiração voltando a colocar o interruptor na posição “Floor” (2b).

No caso de persistência do problema, dirija-se a um Serviço de Assistência Técnica Autorizado Rowenta.

Consulte a lista dos Serviços de Assistência Técnica Autorizado Rowenta ou contacte o Clube Consumidor Rowenta.

4 • Arrumação

Após a utilização, pare o aspirador pressionando o interruptor Ligar-Desligar. Pode, de seguida, arrumar o aspirador na vertical (posição de arrumação), no local onde pretende, sem a ajuda de suporte mural.

Para colocar o aspirador na posição de arrumação: coloque-o na vertical e incline ligeiramente a pega para a frente de modo a bloquear o aparelho (fig.8).

Para retomar a sua utilização: segure a pega e incline-a ligeiramente para a frente e depois para trás para desbloquear a posição de arrumação (fig. 9).

LIMPEZA E MANUTENÇÃO

P

IMPORTANTE! Pare e desligue sempre o aparelho da corrente antes de proceder à manutenção ou limpeza.

1 • Limpeza do depósito para o pó (9)

1.a Esvaziamento rápido

Quando o depósito para o pó estiver cheio, esvazie-o da seguinte forma: retire o depósito para o pó fazendo-o deslizar para baixo (fig.10), coloque-o por cima de um caixote de lixo e pressione o botão "push" para empurrar a abertura de esvaziamento para baixo e esvaziar o conteúdo do depósito (fig.11). Feche a abertura (fig.12) e volte a colocar o conjunto do depósito para o pó (fig.13).

ATENÇÃO! Nunca ultrapasse o nível máximo indicado no depósito para o pó (9a).

1.b Limpeza completa

É conveniente limpar regularmente o conjunto do compartimento para o pó.

- Retire o conjunto do compartimento para o pó (fig.9) e, de seguida, separe cada elemento que o compõe (9).
- Retire o filtro de espuma de protecção do motor (9c).
- Passe o depósito de pó (9a) por água morna (fig.14), bem como o separador (9b) e a tampa (9d), e, de seguida, deixe-os secar ou limpe com um pano seco.
- Lave o filtro de espuma de protecção do motor (ver parágrafo 2).
- Uma vez secos, volte a colocar os elementos do depósito para o pó, bem como o filtro de espuma de protecção do motor de substituição (9c) fornecido em suplemento com o aparelho.
- Feche o depósito para o pó e volte a colocá-lo no aparelho.

2 • Limpeza do filtro de espuma de protecção do motor (9c)

ATENÇÃO! Nunca coloque o aspirador a funcionar sem o filtro de espuma de protecção do motor.

Para manter o desempenho do aparelho, não aspire substâncias ultra-finas (gesso, cimento,

cinzas...) e limpe o filtro de espuma de protecção do motor pelo menos uma vez por mês. É aconselhável limpar o filtro de espuma de forma mais frequente caso constate uma redução do desempenho do aspirador.

- Retire a tampa do depósito para o pó (9d) e, de seguida, retire o filtro de espuma de protecção do motor (9c) (fig.15).
- Limpe o filtro de espuma de protecção do motor (9c) com água morna e detergente para a loiça. Enxagúe e deixe secar pelo menos **12H00** antes de o colocar de novo no aparelho (fig.16)

IMPORTANTE! Para uma protecção ideal do motor, certifique-se que o filtro de espuma está devidamente seco antes de o colocar novamente no aparelho. Para tal, é necessário deixá-lo secar durante 12H00 no máximo. Um filtro de espuma de protecção do motor suplementar é fornecido com o aspirador de modo a permitir a utilização do aparelho durante a secagem do filtro de espuma de origem.

ATENÇÃO! Nunca lave os elementos do depósito para o pó ou o filtro de espuma de protecção do motor na máquina da loiça.

3 • Manutenção do aspirador

Limpe o corpo do aparelho com um pano macio e húmido e depois seque-o com um pano seco (fig.17).

IMPORTANTE! Não utilize produtos detergentes, agressivos ou abrasivos. A transparência do compartimento para o pó e/ou da tampa do separador pode mudar ao longo do tempo, mas isso não altera o desempenho do aparelho.

BATERIAS

1 • Substituição das baterias

Este aparelho contém acumuladores de Níquel-Metal-Hidreto (NiMh) que, por motivos de segurança, apenas são acessíveis por um reparador profissional.

Quando a bateria deixa de ser capaz de manter a carga, o bloco de baterias NiMh deve ser retirado.

Para substituir os acumuladores, dirija-se a um Serviço de Assistência Técnica Autorizado Rowenta.

2 • Eliminação do aparelho

Não deite fora o aparelho sem retirar previamente as baterias.

Para retirar as baterias, dirija-se a um Serviço de Assistência Técnica Autorizado Rowenta ou proceda da seguinte forma: desligue o aparelho da corrente, desmonte a pega do corpo principal retirando o parafuso central e, de seguida, retire os 5 parafusos de montagem situados na parte de trás da pega (fig.18). Levante a tampa superior da pega com cuidado, desligue o bloco de baterias puxando pela tomada (fig.19).

Não deite o bloco de baterias no lixo doméstico, entregue-o num local especialmente previsto para este efeito.

MEIO AMBIENTE

- Os aparelhos em fim de vida devem ser entregues num Serviço de Assistência Técnica Autorizado Rowenta ou num ponto de recolha previsto para o efeito para possibilitar o seu tratamento.
- Meio ambiente: Directiva 2002/95/CE

Advertências

Não substitua um bloco de baterias recarregáveis com baterias não recarregáveis. Para substituir as baterias, dirija-se a um Serviço de Assistência Técnica Autorizado Rowenta. As baterias destinam-se apenas a uma utilização no interior. Não as mergulhe em água. As baterias devem ser manuseadas com cuidado. Não coloque as baterias na boca. Não deixe as baterias entrarem em contacto com outros objectos metálicos (anéis, pregos, parafusos...). Tome as devidas precauções para não criar curtos-circuitos nas baterias inserindo objectos metálicos nas respectivas extremidades. No caso da ocorrência de um curto-circuito, a temperatura das baterias pode subir perigosamente e causar queimaduras graves e podem, inclusivamente, pegar fogo. No caso de fugas das baterias, não esfregue nem os olhos nem as mucosas. Lave as mãos e enxágue os olhos com água limpa. No caso de persistência da sensação de incómodo, consulte o seu médico.

Protecção do meio ambiente em primeiro lugar!

- ① O seu aparelho contém diversos materiais valorizáveis ou recicláveis.
- ➡ Entregue-o num ponto de recolha para possibilitar o seu tratamento.



RESOLUÇÃO DE AVARIAS

P

IMPORTANTE! Logo que o aparelho deixar de funcionar correctamente e antes de qualquer verificação, desligue-o colocando o interruptor Ligar/Desligar na posição Desligar.

As reparações só devem ser efectuadas por especialistas com peças sobresselentes de origem. Reparar um aparelho pelos seus próprios meios pode constituir um perigo para o utilizador.

Se o aspirador não liga:

O aparelho não está carregado. Volte a colocá-lo em carga.

Se o aspirador não aspira:

- O tubo ou o tubo flexível estão obstruídos: desentupa o tubo ou o tubo flexível.
- O separador está obstruído: retire o compartimento para o pó e limpe o separador.

Se o aspirador não aspira bem, emite ruídos ou um som sibilante:

- O tubo ou o tubo flexível estão parcialmente obstruídos: desentupa-os.
- O depósito para pó está cheio: esvazie-o e limpe-o.
- O compartimento para o pó está mal posicionado: coloque-o correctamente.
- A cabeça de aspiração Delta está obstruída: limpe-a.
- O filtro de espuma de protecção do motor está saturado: limpe-o.

Se o separador se enche de pó:

- O pó acumula-se no separador. Verifique se não há nada a tapar a conduta situada entre o separador e o depósito para o pó.
- A entrada do depósito para o pó está obstruída: retire o depósito para o pó e esvazie-o. Limpe a abertura do depósito para o pó.

Se o acessório de sucção for difícil de deslocar:

reduza a potência de aspiração com a ajuda do interruptor.

No caso de persistência de um problema, dirija-se a um Serviço de Assistência Técnica Autorizado Rowenta. Consulte a lista dos Serviços de Assistência Técnica Autorizado Rowenta ou contacte o Clube Consumidor Rowenta.

GARANTIA

Este aparelho destina-se apenas a um uso doméstico e no interior de casa. Qualquer utilização inadequada ou não conforme ao manual de instruções liberta o fabricante de qualquer responsabilidade e anula a garantia.

Leia atentamente o manual de instruções antes da primeira utilização do aparelho: Qualquer utilização inadequada ou não conforme ao manual de instruções liberta o fabricante de qualquer responsabilidade e anula a garantia.

ΣΥΜΒΟΥΛΕΣ ΑΣΦΑΛΕΙΑΣ

GR

1 • Προφυλάξεις χρήσης

Διαβάστε προσεκτικά τις οδηγίες χρήσης και φυλάξτε τις με φροντίδα.

- Η σκούπα σας είναι ηλεκτρική συσκευή: πρέπει να χρησιμοποιείται σε κανονικές συνθήκες χρήσης. Να χρησιμοποιείτε και να φυλάσσετε τη συσκευή μακριά από τα παιδιά.
 - Μην αφήνετε ποτέ τη συσκευή να λειτουργεί χωρίς επίβλεψη. Μην κρατάτε την κεφαλή αναρρόφησης ή το άκρο του σωλήνα κοντά στα μάτια ή τα αυτιά.
 - Μη σκουπίζετε επιφάνειες που έχουν βραχεί με οποιοδήποτε υγρό, ζεστές ουσίες, εξαιρετικά λεπτές ουσίες (γύψος, τσιμέντο, κρύα στάχτη), μεγάλα αιχμηρά θραύσματα (γυαλί), επιβλαβή προϊόντα (διαλυτικά, διαλύματα καθαρισμού...), διαβρωτικές ουσίες (οξύ, καθαριστικά...), εύφλεκτα υλικά και εκρηκτικές ουσίες (με βάση καυσίμου ή οιοπνεύματος).
 - Ποτέ μη βυθίζετε τη συσκευή ή τον φορτιστή σε νερό ή οποιοδήποτε άλλο υγρό και μην πετάτε ποτέ νερό πάνω στη συσκευή ή τον φορτιστή.
 - Μη φυλάσσετε τη συσκευή σε εξωτερικό χώρο και κρατήστε την προστατευμένη από την υγρασία.
 - Μην τοποθετείτε τη συσκευή κοντά σε πηγή θερμότητας (φούρνοι, θερμαντικές συσκευές ή ζεστές θερμάστρες).
 - Μην εκθέτετε τις μπαταρίες σε θερμοκρασία περιβάλλοντος πάνω από 40°C.
 - Μην αποσυναρμολογείτε τη συσκευή ενώ λειτουργεί.
 - Ποτέ μη χρησιμοποιείτε την ηλεκτρική σκούπα χωρίς κάδο συλλογής σκόνης και το αφρώδες φίλτρο προστασίας του μοτέρ.
 - Μη χρησιμοποιείτε τη συσκευή:
 - αν έχει πέσει και εμφανίζει ορατές αλλοιώσεις ή ανωμαλίες στη λειτουργία.
 - αν ο φορτιστής ή το καλώδιο του φορτιστή έχουν υποστεί βλάβη.
- Στην περίπτωση αυτή, μην ανοίγετε τη συσκευή αλλά μεταφέρετέ τη στο πλησιέστερο εξουσιοδοτημένο κέντρο εξυπηρέτησης της Rowenta διότι απαιτούνται ειδικά εργαλεία για κάθε είδους επιδιόρθωση ώστε να αποφευχθεί κάθε κίνδυνος.
- Οι επιδιορθώσεις πρέπει να πραγματοποιούνται αποκλειστικά από ειδικούς, χρησιμοποιώντας γνήσια ανταλλακτικά.
 - Η επισκευή μιας συσκευής από εσάς τους ίδιους μπορεί να συνιστά κίνδυνο για τον χρήστη.
 - Να χρησιμοποιείτε αποκλειστικά και μόνο γνήσια εξαρτήματα της Rowenta (φίλτρα, μπαταρίες...).
- Η συσκευή αυτή προορίζεται αποκλειστικά για

οικιακή χρήση. Σε περίπτωση ακατάλληλης χρήσης ή χρήσης ασύμφωνης με τις οδηγίες χρήσης, η Rowenta δεν αναλαμβάνει καμία ευθύνη.

Η παρούσα συσκευή δεν προορίζεται για χρήση από άτομα (συμπεριλαμβανομένων των παιδιών) των οποίων οι σωματικές, αισθητήριες ή πνευματικές ικανότητες τους είναι μειωμένες, ή άτομα που στερούνται εμπειρίας ή γνώσης, χωρίς την επίβλεψη ενός ατόμου, το οποίο θα είναι υπεύθυνο για την ασφάλειά τους, καθώς και την τήρηση των οδηγιών που αφορούν στη χρήση της συσκευής.

Είναι υποχρεωτική η επίβλεψη των παιδιών ώστε να διασφαλιστεί ότι δεν θα χρησιμοποιήσουν τη συσκευή ως παιχνίδι.

Για την ασφάλειά σας, η παρούσα συσκευή έχει κατασκευαστεί σύμφωνα με τα εφαρμοστέα πρότυπα και κανονισμούς (Οδηγίες για χαμηλή τάση, Ηλεκτρομαγνητική συμβατότητα, Περιβάλλον...).

2 • Ηλεκτρική τροφοδοσία

- Βεβαιωθείτε ότι η τάση χρήσης της ηλεκτρικής σας σκούπας που αναγράφεται πάνω στην ετικέτα χαρακτηριστικών του φορτιστή αντιστοιχεί στην τάση του ηλεκτρικού σας δικτύου.
- Ποτέ μην τραβάτε το ηλεκτρικό καλώδιο για να αποσυνδέσετε τον φορτιστή.
- Αν το καλώδιο του φορτιστή έχει υποστεί ζημιά ή αν δεν λειτουργεί ο φορτιστής: μη χρησιμοποιείτε άλλον φορτιστή εκτός από το μοντέλο που παρέχεται από τον κατασκευαστή και επικοινωνήστε με την υπηρεσία καταναλωτών της Rowenta ή απευθυνθείτε στο πλησιέστερο εξουσιοδοτημένο κέντρο εξυπηρέτησης.

3 • Επιδιορθώσεις

Οι επισκευές πρέπει να πραγματοποιούνται αποκλειστικά από ειδικούς, χρησιμοποιώντας γνήσια ανταλλακτικά. Η επισκευή μιας συσκευής από εσάς τους ίδιους ενδέχεται να συνιστά κίνδυνο για τον χρήστη και ακυρώνει την εγγύηση.

ΠΕΡΙΓΡΑΦΗ

1. Εργονομική λαβή
2. Διακόπτης on/off
 - 2.a Θέση "Off"
 - 2.b Θέση "Floor" (Δάπεδο)
 - 2.c Θέση "Carpet" (Μοκέτα)
3. Φωτεινή ένδειξη booster (LED)
4. Φωτεινή ένδειξη φόρτισης
5. Λαβή
6. Κυρίως σώμα συσκευής
7. Βίδα ασφάλισης
8. Πλέγμα εξόδου αέρα
9. Κάδος συλλογής σκόνης
 - 9.a Δοχείο σκόνης
 - 9.b Διαχωριστής σκόνης
 - 9.c Αφρώδες φίλτρο προστασίας του μοτέρ
 - 9.d Κάλυμμα
10. Σωλήνας σύνδεσης
11. Κεφαλή αναρρόφησης Delta με ενσωματωμένη ηλεκτρική βούρτσα
 - 11.a Ηλεκτρική βούρτσα
 - 11.b Εύκαμπτος σωλήνας
 - 11.c Μικροί τροχοί
12. Τροχοί
13. Φορτιστής
 - 18 V: κωδ. RS-RH4901
 - 24 V: κωδ. RS-RH4902
14. Μπαταρίες
 - 18 V: κωδ. RS-RH4899
 - 24 V: κωδ. RS-RH4900

ΠΡΙΝ ΑΠΟ ΤΗΝ ΠΡΩΤΗ ΧΡΗΣΗ

1 • Συναρμολόγηση της συσκευής

Αφαιρέστε και πετάξτε τη συσκευασία και όλες τις ενδεχόμενες ετικέτες της συσκευής. Φυλάξτε το δελτίο εγγύησης και διαβάστε προσεκτικά τις οδηγίες χρήσης πριν από την πρώτη χρήση της συσκευής σας.

- Στερεώστε τη λαβή εισαγάγοντάς την προσεκτικά στο πάνω μέρος του κυρίως σώματος (εικ.1)
- Σφίξτε την παρεχόμενη βίδα ασφάλισης με ένα κατσαβίδι. (εικ.2)
- Στερεώστε εν συνεχεία την κεφαλή αναρρόφησης Delta (11) τοποθετώντας τη στο κάτω μέρος του κυρίως σώματος (εικ.3).

Παρατήρηση: για να αφαιρέσετε την κεφαλή αναρρόφησης Delta, πατήστε το κουμπί αφαίρεσης που βρίσκεται στο πίσω μέρος (εικ.4) και βγάλτε την κεφαλή αναρρόφησης από το κυρίως σώμα της συσκευής.

2 • Φόρτιση της μπαταρίας

ΣΗΜΑΝΤΙΚΟ Να χρησιμοποιείτε μόνο τον αρχικό φορτιστή που παρέχεται με τη συσκευή. Μη φορτίζετε τη συσκευή σε θερμοκρασία κάτω από 0°C και πάνω από 40°C.

Πριν χρησιμοποιήσετε την ηλεκτρική σκούπα σας για πρώτη φορά, η μπαταρία πρέπει να φορτιστεί για 16 ώρες.

Κατά τη φόρτιση, ο διακόπτης πρέπει να είναι στη θέση Off (2.a)

- Τοποθετήστε την ηλεκτρική σκούπα κοντά σε πρίζα ρεύματος,
 - Συνδέστε τον φορτιστή με την πρίζα ρεύματος και συνδέστε τον στην προβλεπόμενη θέση που βρίσκεται πίσω από τη λαβή (εικ.5).
 - Ανάβει η φωτεινή ένδειξη φόρτισης (4) που βρίσκεται στο μπροστινό μέρος. Αφήστε την ηλεκτρική σκούπα να φορτιστεί. Η ένδειξη παραμένει αναμμένη όσο η ηλεκτρική σκούπα είναι συνδεδεμένη ακόμα και αν η μπαταρία είναι πλήρως φορτισμένη.
- Η συσκευή μπορεί να μένει σε φόρτιση συνεχώς χωρίς κανένα κίνδυνο. Η βάση θερμαίνεται ελαφρώς κάτι που είναι εντελώς φυσιολογικό.

Σας συνιστούμε να ξαναβάζετε την ηλεκτρική σκούπα να φορτίζεται μετά από τη χρήση ώστε να είναι πάντα διαθέσιμη προς χρήση με την μπαταρία εντελώς φορτισμένη. Ωστόσο, είναι προτιμότερο να την αποσυνδέετε σε περίπτωση παρατεταμένης απουσίας (διακοπές...). Στην περίπτωση αυτή μπορεί να παρουσιάσει μείωση της αυτονομίας εξαιτίας της αυτόματης αποφόρτισης.

3 • Ενεργοποίηση της συσκευής

Βγάλτε το καλώδιο του φορτιστή από την ηλεκτρική σκούπα.

Κρατήστε την ηλεκτρική σκούπα από τη λαβή και σπρώξτε τον διακόπτη On/Off προς τα πίσω σε μία από τις παρακάτω δύο θέσεις (εικ. 6):

• «Floor» (Δάπεδο): για δάπεδο λείο (2.b)
Στη θέση «Floor» (Δάπεδο), η ηλεκτρική βούρτσα (11.a) που είναι ενσωματωμένη στην κεφαλή αναρρόφησης Delta, λειτουργεί σε κανονική ταχύτητα.

Παρατήρηση: να επαληθεύετε τακτικά ότι οι πίσω τροχοί του ακροφυσίου είναι καθαροί.

• «Carpet» (Μοκέτα): για τα χαλιά και τις μοκέτες. (2.c)
Στη θέση «Carpet» (Μοκέτα), η ένδειξη Booster (3) που βρίσκεται κάτω από τον διακόπτη On/Off ανάβει δείχνοντας ότι η ηλεκτρική βούρτσα (11.a) λειτουργεί σε γρήγορη ταχύτητα.

Αυτονομία της ηλεκτρικής σκούπας* ανάλογα με τη θέση χρήσης:

	Θέση 1 « Floor »	Θέση 2 « Carpet » (booster)
18 Volt	40 ΛΕΠΤΑ	30 ΛΕΠΤΑ
24 Volt	50 ΛΕΠΤΑ	40 ΛΕΠΤΑ

* Ανάλογα με τα μοντέλα

ΧΡΗΣΗ ΤΗΣ ΗΛΕΚΤΡΙΚΗΣ ΒΟΥΡΤΣΑΣ

Η ηλεκτρική βούρτσα είναι μια μηχανοκίνητη, περιστροφική βούρτσα που εγγυάται πολύ μεγάλη αποτελεσματικότητα στο καθάρισμα. Αναρροφά και καθαρίζει σε βάθος. Διαθέτει τρίχες σε όλο το μήκος, αναρροφά νήματα, μαλλιά και τρίχες ζώων που έχουν εμπλακεί στα χαλιά και τις μοκέτες.

Παρατήρηση: αν το ακροφύσιο κολλά υπερβολικά στην επιφάνεια, γυρίστε τον διακόπτη στη θέση «Floor» (Δάπεδο).

ΠΡΟΣΟΧΗ Μη σκουπίζετε μεγάλα θραύσματα που ενέχουν τον κίνδυνο να μπλοκάρουν τη βούρτσα και να της επιφέρουν βλάβη.
Μην περνάτε την ηλεκτρική βούρτσα πάνω από χαλιά με μακρύ πέλος, τρίχες ζώων ή κρόσια.

ΚΑΘΑΡΙΣΜΟΣ ΤΗΣ ΗΛΕΚΤΡΙΚΗΣ ΒΟΥΡΤΣΑΣ

ΠΡΟΣΟΧΗ Πρέπει πάντα να απενεργοποιείτε και να αποσυνδέετε την ηλεκτρική σκούπα από το ρεύμα πριν από τη συντήρηση ή τον καθαρισμό της.

Κόψτε προσεκτικά τα τυχόν νήματα, μαλλιά, τρίχες ζώων, κ.λπ. ακολουθώντας την προβλεπόμενη για τον σκοπό αυτό εγκοπή της ηλεκτρικής βούρτσας (εικ.7).

ΓΙΑ ΤΗΝ ΑΣΦΑΛΕΙΑ ΣΑΣ

• Μην αγγίζετε τα περιστρεφόμενα μέρη χωρίς πρώτα να απενεργοποιήσετε και να αποσυνδέσετε την ηλεκτρική σκούπα από το ρεύμα.

• Μη χρησιμοποιείτε τη συσκευή σε βρεγμένη επιφάνεια.

• Μη βυθίζετε τη συσκευή μέσα σε νερό.

ΒΛΑΒΗ ΤΗΣ ΗΛΕΚΤΡΙΚΗΣ ΒΟΥΡΤΣΑΣ

Η ηλεκτρική βούρτσα δεν λειτουργεί το ίδιο καλά ή κάνει θόρυβο που δεν είναι φυσιολογικός:

• Η περιστροφική βούρτσα ή ο εύκαμπτος σωλήνας έχουν φράξει: απενεργοποιήστε την ηλεκτρική σκούπα και καθαρίστε τα.

• Η βούρτσα είναι φθαρμένη: απευθυνθείτε σε εξουσιοδοτημένο κέντρο εξυπηρέτησης για να αλλάξετε τη βούρτσα.

• Ο ιμάντας είναι ελαττωματικός: απευθυνθείτε σε εξουσιοδοτημένο κέντρο εξυπηρέτησης για να αλλάξετε τον ιμάντα.

Η ηλεκτρική βούρτσα σταματά κατά τη διάρκεια της αναρρόφησης

• Τέθηκε σε λειτουργία η θερμική ασφάλεια: απενεργοποιήστε την ηλεκτρική σκούπα γυρίζοντας τον διακόπτη στη θέση Off (2.a) και αποσυνδέστε την από το ρεύμα. Επαληθεύστε ότι κανένα στοιχείο δεν εμποδίζει την περιστροφή της βούρτσας. Στην περίπτωση αυτή, τραβήξτε το στοιχείο που εμποδίζει και καθαρίστε την ηλεκτρική σκούπα (εικ. 7), και εν συνεχεία ενεργοποιήστε την ηλεκτρική σκούπα και πάλι.

Η ηλεκτρική σκούπα μετακινείται δύσκολα

• Η ισχύς αναρρόφησης είναι υπερβολικά μεγάλη: μειώστε την ισχύ αναρρόφησης βάζοντας τον διακόπτη στη θέση «Floor» (Δάπεδο) (2b).

Εάν το πρόβλημα παραμένει, εμπιστευτείτε τη συσκευή στο πλησιέστερο εξουσιοδοτημένο κέντρο εξυπηρέτησης της Rowenta.

Δείτε τον κατάλογο εξουσιοδοτημένων κέντρων εξυπηρέτησης της Rowenta ή επικοινωνήστε με την υπηρεσία καταναλωτών της Rowenta.

4 • Αποθήκευση

Μετά τη χρήση, απενεργοποιήστε την ηλεκτρική σας σκούπα πατώντας τον διακόπτη On/Off.

Μπορείτε στη συνέχεια να φυλάξετε την ηλεκτρική σας σκούπα κάθετα (θέση στάσης) στο σημείο όπου θέλετε χωρίς χρήση στηρίγματος στον τοίχο.

Για να βάλετε την ηλεκτρική σκούπα στη θέση στάσης: τοποθετήστε την κάθετα και γείρετε ελαφρώς τη λαβή μπροστά ώστε να μπλοκάρει τη συσκευή. (εικ.8)

Για να τη χρησιμοποιήσετε και πάλι: κρατήστε τη λαβή και ανασηκώστε την ελαφρώς προς τα εμπρός και μετά προς τα πίσω για να απασφαλίσετε τη θέση στάσης. (εικ.9)

ΚΑΘΑΡΙΣΜΟΣ ΚΑΙ ΣΥΝΤΗΡΗΣΗ

GR

ΣΗΜΑΝΤΙΚΟ Πρέπει πάντα να απενεργοποιείτε και να αποσυνδέετε την ηλεκτρική σκούπα από το ρεύμα πριν από τη συντήρηση ή τον καθαρισμό της.

1 • Καθαρισμός κάδου συλλογής σκόνης (9)

1.a Γρήγορη εκκένωση

Όταν ο κάδος συλλογής σκόνης είναι γεμάτος, αδειάστε τον ως εξής: τραβήξτε τον κάδο συλλογής σκόνης σύροντάς τον προς τα πίσω (εικ.10), κρατήστε τον πάνω από έναν κάδο απορριμμάτων και πατήστε το κουμπί «push» (ώθηση) πριν ανασηκώσετε το καπάκι εκκένωσης προς τα πίσω και αδειάσετε το περιεχόμενο του κάδου (εικ.11). Κλείστε το καπάκι (εικ.12) και τοποθετήστε πάλι τον κάδο συλλογής σκόνης στη θέση του (εικ.13).

ΠΡΟΣΟΧΗ Μην υπερβαίνετε ποτέ το μέγιστο επίπεδο που υποδεικνύεται πάνω στον κάδο συλλογής σκόνης (9a).

1.b Πλήρης καθαρισμός

Σας συνιστούμε να καθαρίζετε τακτικά τον κάδο συλλογής σκόνης.

- Αφαιρέστε τον κάδο συλλογής σκόνης (εικ. 9), και εν συνεχεία διαχωρίστε κάθε στοιχείο που τον αποτελεί (9).
- Αφαιρέστε το αφρώδες φίλτρο προστασίας του μοτέρ (9c).
- Πλύνετε το δοχείο σκόνης (9a) με χλιαρό τρεχούμενο νερό (εικ. 14), όπως και τον διαχωριστή (9b) και το κάλυμμα (9d) και εν συνεχεία αφήστε τα να στεγνώσουν ή σκουπίστε τα με ένα στεγνό πανί.
- Πλύνετε το αφρώδες φίλτρο προστασίας του μοτέρ (δείτε την παράγραφο 2)
- Μόλις στεγνώσουν, ξαναβάλτε στη θέση τους τα στοιχεία του κάδου συλλογής σκόνης καθώς και το ανταλλακτικό αφρώδες φίλτρο προστασίας του μοτέρ (9c) που παρέχεται επιπλέον με τη συσκευή σας.
- Κλείστε ξανά τον κάδο συλλογής σκόνης και τοποθετήστε τον μέσα στη συσκευή.

2 • Καθαρισμός του αφρώδες φίλτρου προστασίας του μοτέρ (9c)

ΠΡΟΣΟΧΗ ποτέ μη χρησιμοποιείτε την ηλεκτρική σας σκούπα χωρίς αφρώδες φίλτρο προστασίας του μοτέρ.

Για να διατηρήσετε την απόδοση της συσκευής σας, μη σκουπίζετε εξαιρετικά λεπτές ουσίες (γύψος, τσιμέντο, κρύα στάχτη) και να καθαρίζετε το αφρώδες φίλτρο για την προστασία του μοτέρ τουλάχιστον μία φορά ανά μήνα. Συνιστάται να καθαρίζετε το αφρώδες φίλτρο συχνότερα αν διαπιστώσετε πτώση της απόδοσης της ηλεκτρικής σας σκούπας.

- Αφαιρέστε το κάλυμμα του κάδου συλλογής σκόνης (9d) και κατόπιν βγάλτε το αφρώδες φίλτρο για την προστασία του μοτέρ (9c) (εικ.15),
- Καθαρίστε το αφρώδες φίλτρο προστασίας του μοτέρ (9c) με χλιαρό νερό και σαπούνι. Ξεπλύνετε και αφήστε το να στεγνώσει τουλάχιστον **12 ώρες** πριν το ξαναβάλετε στη θέση του μέσα στη συσκευή (εικ.16)

ΣΗΜΑΝΤΙΚΟ Για βέλτιστη προστασία του μοτέρ, φροντίστε να στεγνώσει καλά το αφρώδες φίλτρο πριν το ξαναβάλετε στη θέση του μέσα στη συσκευή. Γι' αυτό, είναι απαραίτητο να το αφήσετε να στεγνώσει για 12 ώρες κατά μέγιστο. Διατίθεται πρόσθετο αφρώδες φίλτρο προστασίας του μοτέρ με την ηλεκτρική σας σκούπα ώστε να σας επιτρέπει τη χρήση της συσκευής στη διάρκεια του στεγνώματος του αρχικού αφρώδους φίλτρου.

ΠΡΟΣΟΧΗ ποτέ μην πλένετε τα στοιχεία του κάδου συλλογής σκόνης ή το αφρώδες φίλτρο για την προστασία του μοτέρ στο πλυντήριο πιάτων.

3 • Συντήρηση της ηλεκτρικής σκούπας σας

Σκουπίστε το σώμα της συσκευής με ένα μαλακό, υγρό πανί και κατόπιν σκουπίστε το με ένα στεγνό πανί (εικ.17)

ΣΗΜΑΝΤΙΚΟ Μη χρησιμοποιείτε απορρυπαντικά, διαβρωτικά ή λιπαντικά προϊόντα. Η διαφάνεια του κάδου συλλογής σκόνης και/ή του καλύμματος του διαχωριστή μπορεί να αλλάξει με το χρόνο. Αυτό δεν μεταβάλλει την απόδοση της συσκευής.

ΜΠΑΤΑΡΙΕΣ

1 • Αντικατάσταση μπαταριών

Η παρούσα συσκευή περιέχει συσσωρευτές υδριδίου νικελίου/καδμίου (NiMH) στους οποίους, για λόγους ασφάλειας, η πρόσβαση περιορίζεται αποκλειστικά σε επαγγελματίες τεχνικούς.

Όταν η μπαταρία δεν μπορεί πλέον να διατηρήσει το φορτίο της, πρέπει να αλλάξετε το μπλοκ των μπαταριών NiMH.

Για να αντικαταστήσετε τις μπαταρίες, απευθυνθείτε στο πλησιέστερο εξουσιοδοτημένο κέντρο εξυπηρέτησης.

2 • Απόρριψη της συσκευής

Μην απορρίπτετε τη συσκευή σας εάν πρώτα δεν έχετε αφαιρέσει τις μπαταρίες.

Για να αφαιρέσετε τις μπαταρίες, απευθυνθείτε σε ένα εξουσιοδοτημένο κέντρο εξυπηρέτησης ή ακολουθήστε την ακόλουθη διαδικασία: αποσυνδέστε τη συσκευή από το δίκτυο του ηλεκτρικού ρεύματος, αποσυναρμολογήστε τη λαβή του κυρίως σώματος αφαιρώντας την κεντρική βίδα, και κατόπιν βγάλτε τις 5 βίδες συναρμολόγησης που βρίσκονται στο πίσω μέρος της λαβής (εικ.18). Ανασηκώστε το πάνω κάλυμμα της λαβής με προφύλαξη, αποσυνδέστε το μπλοκ των μπαταριών τραβώντας την πρίζα (εικ.19).

Μην απορρίπτετε το μπλοκ μπαταριών μαζί με τα οικιακά απορρίμματα, αλλά αποστείλετέ το στο πλησιέστερο εξουσιοδοτημένο κέντρο εξυπηρέτησης ή σε μέρος που προορίζεται ειδικά για τον σκοπό αυτό.

Προειδοποίηση

Μην αντικαθιστάτε μπλοκ επαναφορτιζόμενων μπαταριών με μη επαναφορτιζόμενες μπαταρίες. Για να αλλάξετε τις μπαταρίες, απευθυνθείτε σε εξουσιοδοτημένο κέντρο εξυπηρέτησης.

Οι μπαταρίες έχουν σχεδιαστεί αποκλειστικά και μόνο για χρήση σε εσωτερικό χώρο. Μην τις βυθίζετε μέσα σε νερό. Πρέπει να χειρίζεστε τις μπαταρίες με προσοχή. Μην τοποθετείτε τις μπαταρίες μέσα στο στόμα. Μην αφήνετε τις μπαταρίες να έρχονται σε επαφή με άλλα μεταλλικά αντικείμενα (δαχτυλίδια, καρφιά, βίδες...). Πρέπει να φροντίζετε να μη δημιουργείτε βραχυκυκλώματα στις μπαταρίες εισάγοντας μεταλλικά αντικείμενα στα άκρα τους. Αν δημιουργηθεί βραχυκύκλωμα, υπάρχει κίνδυνος η θερμοκρασία των μπαταριών να αυξηθεί επικίνδυνα και μπορεί να προκληθούν σοβαρά εγκαύματα ή ακόμα και πυρκαγιά. Αν οι μπαταρίες έχουν διαρροή, μην τρίψετε ούτε τα μάτια ούτε τους βλέφαρά σας. Πλύντε τα χέρια σας και ξεπλύνετε τα μάτια με καθαρό νερό. Αν επιμένει η ενόχληση, συμβουλευτείτε τον γιατρό σας.

ΜΕΡΙΒΑΛΛΟΝ

• Σύμφωνα με τον ισχύοντα κανονισμό, κάθε συσκευή εκτός χρήσης πρέπει να παραδοθεί σε εξουσιοδοτημένο κέντρο εξυπηρέτησης που θα αναλάβει την απόρριψή της σύμφωνα με τις ισχύουσες διατάξεις.

• Περιβάλλον: Οδηγία ΕΕ 2002/95/ΕΚ

ΑΣ ΣΥΜΒΑΛΛΟΥΜΕ ΚΙ ΕΜΕΙΣ ΣΤΗΝ ΠΡΟΣΤΑΣΙΑ ΤΟΥ ΠΕΡΙΒΑΛΛΟΝΤΟΣ!

① Η συσκευή σας περιέχει πολλά αξιοποιήσιμα ή ανακυκλώσιμα υλικά.
➔ Παραδώστε την σε ένα κέντρο διαλογής το οποίο θα αναλάβει την επεξεργασία της.



ΣΗΜΑΝΤΙΚΟ Εάν η ηλεκτρική σας σκούπα λειτουργεί λιγότερο καλά και πριν από κάθε έλεγχο, να την απενεργοποιείτε γυρίζοντας τον διακόπτη On/Off στη θέση Off.

Οι επισκευές πρέπει να πραγματοποιούνται αποκλειστικά από ειδικούς, χρησιμοποιώντας γνήσια ανταλλακτικά. Η επισκευή μιας συσκευής από εσάς τους ίδιους μπορεί να συνιστά κίνδυνο για τον χρήστη.

Αν η ηλεκτρική σκούπα σας δεν λειτουργεί πλέον:
η συσκευή δεν είναι φορτισμένη. Φορτίστε την.

Αν η ηλεκτρική σκούπα σας δεν αναρροφά πλέον:

- Ο σωλήνας ή ο εύκαμπτος σωλήνας έχουν βουλώσει: ξεβουλώστε τον σωλήνα ή τον εύκαμπτο σωλήνα.
- Ο διαχωριστής έχει βουλώσει: βγάλτε τον κάδο συλλογής σκόνης και καθαρίστε τον διαχωριστή.

Εάν η ένταση αναρρόφησης της ηλεκτρικής σκούπας μειωθεί αρκετά, εάν η ηλεκτρική σκούπα παράγει θόρυβο ή σφυρίζει:

- Ο σωλήνας ή ο εύκαμπτος σωλήνας έχουν βουλώσει εν μέρει: ξεβουλώστε τα.
- Το δοχείο σκόνης είναι γεμάτο: αδειάστε το και καθαρίστε το.
- Ο κάδος συλλογής σκόνης δεν είναι σωστά τοποθετημένος: τοποθετήστε τον σωστά.
- Η κεφαλή αναρρόφησης Delta είναι φραγμένη: καθαρίστε την.
- Το αφρώδες φίλτρο για την προστασία του μοτέρ είναι κορεσμένο: καθαρίστε το.

Αν ο διαχωριστής γεμίσει σκόνη:

- Η σκόνη συσσωρεύεται στον διαχωριστή. Επαληθεύστε ότι τίποτε δεν φράζει τον αγωγό που βρίσκεται μεταξύ του διαχωριστή και του κάδου συλλογής σκόνης.
- Η είσοδος του κάδου συλλογής σκόνης είναι φραγμένη: ανασηκώστε τον κάδο συλλογής σκόνης και αδειάστε τον. Καθαρίστε το άνοιγμα του κάδου συλλογής σκόνης.

Αν το ακροφύσιο είναι δύσκολο να μετακινηθεί:
χαμηλώστε την ισχύ αναρρόφησης με τη βοήθεια του διακόπτη.

Εάν το πρόβλημα παραμένει, πηγαίστε την ηλεκτρική σας σκούπα για έλεγχο στο κοντινότερο εξουσιοδοτημένο κέντρο εξυπηρέτησης της Rowenta. Συμβουλευτείτε τον κατάλογο εξουσιοδοτημένων κέντρων εξυπηρέτησης της Rowenta ή επικοινωνήστε με την υπηρεσία καταναλωτών της Rowenta.

ΕΓΓΥΗΣΗ

Η παρούσα συσκευή προορίζεται αποκλειστικά για οικιακή χρήση. Σε περίπτωση μη εγκεκριμένης χρήσης ή μη συμβατής με τις οδηγίες χρήσης, η εταιρεία δεν φέρει καμία ευθύνη και η εγγύηση ακυρώνεται.

Διαβάστε προσεκτικά τις οδηγίες χρήσης πριν χρησιμοποιήσετε για πρώτη φορά τη συσκευή σας: η Rowenta δεν φέρει καμία ευθύνη σε περίπτωση μη τήρησης των οδηγιών αυτών.-