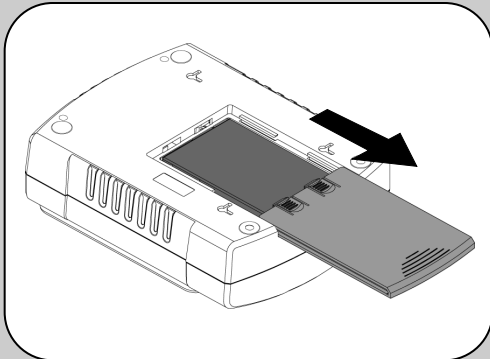


1 Connexion de la batterie

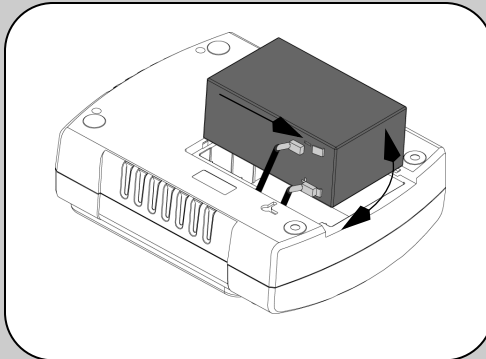
Pour des raisons de sécurité, un fil de la batterie de l'onduleur Back-UPS ES est débranché pour la livraison. Pour que le Back-UPS ES fonctionne, il faut brancher le fil à la borne sans danger de la batterie.

REMARQUE : il est normal que de petites étincelles jaillissent au moment de la connexion.

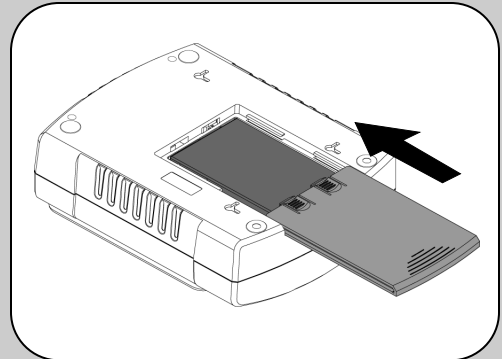
1 RETOURNEZ le Back-UPS ES et faites glisser le couvercle du compartiment de la batterie pour l'enlever.



2 SORTEZ la batterie du compartiment et branchez le fil noir à la borne négative (-) de la batterie. Assurez-vous que la batterie est installée comme illustré ci-dessous.



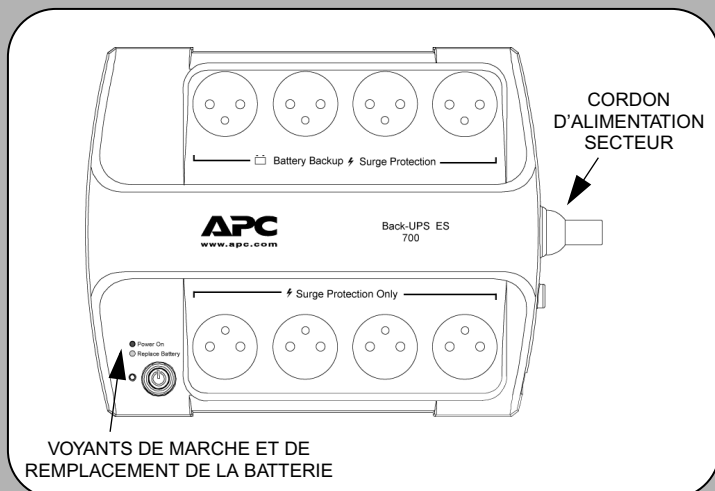
3 Remettez le couvercle du compartiment de la batterie.



2 Connexion de l'équipement

Battery Backup (Batterie de secours) **Surge Protection** (Parasurtension)

Ces prises sont alimentées dès que le Back-UPS ES est sous tension. Lors d'une panne de courant ou d'un autre problème d'alimentation (baisse de tension, surtension), l'onduleur alimente ces prises pendant une période limitée. Branchez-y l'ordinateur, le moniteur et deux autres périphériques sensibles aux données (lecteur de disquette ou de cassette externe, etc.).



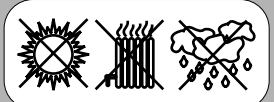
VOYANTS DE MARCHÉ ET DE REMPLACEMENT DE LA BATTERIE

Surge Protection Only (Parasurtension seulement)

Ces prises procurent une protection permanente contre les surtensions, même quand le Back-UPS ES est hors tension. Branchez-y les périphériques dont l'alimentation peut être interrompue durant une panne de courant (imprimante, télécopieur, scanner, etc.).

Placez le Back-UPS ES de façon à ce qu'il ne soit pas exposé

- aux rayons du soleil
- à une chaleur excessive
- à une humidité excessive ou au contact avec des liquides



Branchez le cordon d'alimentation de l'onduleur Back-UPS ES directement dans une prise murale et non dans un parasurtenseur ou dans une lisière à prises multiples. La prise murale doit être située près de l'appareil et être facile d'accès.

Branchez le modem, le téléphone ordinaire ou DSL, le télécopieur, le réseau 10/100 Base-T ou le dispositif HPNA dans la prise de parasurtension.

Le Back-UPS peut protéger contre les surtensions les lignes téléphoniques simples (à deux conducteurs) (y compris une ligne DSL), les appareils de type HPNA, les modems, les réseaux Ethernet 10/100 Base-T et les télécopieurs branchés conformément à l'illustration ci-dessous.

Remarque : un câble téléphonique OU un câble réseau devrait être branché dans une prise de parasurtension. Ne connectez pas simultanément un câble téléphonique et un câble réseau aux prises de parasurtension de l'onduleur.

Connexion du câble d'ordinateur (pour les modèles 550/700 seulement)

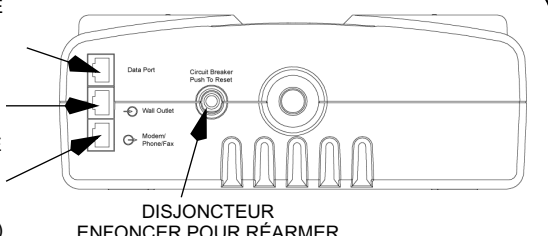
Le câble et le logiciel fournis assurent l'enregistrement automatique des fichiers et l'arrêt automatique du système d'exploitation en cas de panne de courant prolongée.

Branchez le câble dans le port de données de l'onduleur Back-UPS ES. Branchez l'autre extrémité du câble dans le port USB de votre ordinateur. Le logiciel trouve automatiquement ce port.

VERS LE PORT USB DE L'ORDINATEUR (BACK-UPS ES 550 ET ES 700 SEULEMENT)

DE LA PRISE MURALE

SORTIE POUR LIGNE DE TRANSMISSION DE DONNÉES VERS DSL, MODEM, TÉLÉPHONE, RÉSEAU (10/100 BASE-T)



DISJONCTEUR ENFONCER POUR RÉARMER

3 Mise sous tension et installation du logiciel

Appuyez sur l'interrupteur pour mettre l'appareil sous tension.

Le voyant de marche vert s'allume et le Back-UPS ES fait entendre un bref bip pour indiquer qu'il est sous tension et prêt à protéger l'équipement branché.

Pour offrir une autonomie maximale, le Back-UPS ES doit charger sa batterie pendant au moins 16 heures. La batterie se charge dès que l'alimentation secteur est présente, que l'appareil soit ou non sous tension.

Installation du logiciel PowerChute Personal® Edition (pour les modèles 550/700 seulement).

Insérez le CD du logiciel PowerChute Personal Edition dans le lecteur de l'ordinateur et suivez les instructions affichées à l'écran.

Indicateurs d'état

Des indicateurs visuels et sonores signalent l'état de fonctionnement du Back-UPS ES. Reportez-vous au tableau ci-dessous pour connaître l'état de l'onduleur.

État	Indication visuelle (Alimentation présente [Power On] - vert) (Remplacer la batterie [Replace Battery] - rouge)	Indication sonore	L'avertissement prend fin quand...
Alimentation secteur - Le Back-UPS transmet l'alimentation secteur conditionnée aux appareils branchés.	Voyant de marche allumé	Aucun	Sans objet.
Alimentation batterie - L'onduleur transmet l'alimentation batterie aux appareils branchés sur les prises d'alimentation batterie.	Voyant de marche allumé (éteint pendant le bip)	4 bips toutes les 30 secondes	l'onduleur passe à l'alimentation secteur ou on l'éteint.
Avertissement de batterie faible - L'onduleur transmet l'alimentation batterie aux appareils branchés sur les prises d'alimentation batterie et la batterie est presque entièrement déchargée.	Voyant de marche clignotant	Bips rapides (toutes les demi-secondes)	l'onduleur reprend son fonctionnement normal ou on l'éteint.
Remplacer la batterie - La batterie doit être rechargée, ou elle a atteint la fin de sa durée utile et doit être remplacée.	Voyant de marche et voyant de remplacement de la batterie clignotants (en alternance)	Tonalité continue	l'onduleur est mis hors tension au moyen de l'interrupteur.
Batterie débranchée - La batterie est débranchée ou ne convient pas.	Voyant de remplacement de la batterie clignotant	Tonalité continue	l'onduleur est mis hors tension au moyen de l'interrupteur.
Arrêt en surcharge - Alors que l'appareil était en mode alimentation batterie, une surcharge a été détectée sur une prise d'alimentation batterie.	Aucun	Tonalité continue	l'onduleur est mis hors tension au moyen de l'interrupteur.
Mode sommeil - Alors que l'appareil était en mode alimentation batterie, la batterie s'est complètement déchargée et l'onduleur attend que l'alimentation secteur revienne à la normale.	Aucun	Un bip toutes les 4 secondes	l'alimentation secteur est rétablie, ou si l'alimentation secteur n'est pas rétablie après 32 secondes, ou quand l'onduleur est mis hors tension.

Pour en savoir plus, reportez-vous à la rubrique « Dépannage ».

Dépannage

Reportez-vous au tableau ci-dessous pour résoudre les problèmes mineurs d'installation et de fonctionnement de l'onduleur Back-UPS ES. S'il n'est pas possible de résoudre le problème à l'aide du tableau ci-dessous, faites appel au service de support technique en ligne ou téléphonique d'APC.

Problème	Cause probable	Solution
Le Back-UPS ES ne s'allume pas.	La batterie est déconnectée ou l'alimentation secteur est absente à la prise murale.	Connectez la batterie (voir « Connexion de la batterie ») et assurez-vous que l'alimentation secteur est présente à la prise murale.
L'alimentation est absente aux prises de parasurtension seule.	Les prises de parasurtension seule ont été surchargées. La prise murale ne reçoit pas l'alimentation secteur.	Réduisez le nombre d'appareils branchés dans les prises de parasurtension seule. Assurez-vous que le fusible ou le disjoncteur de la prise murale n'est pas grillé ou déclenché et que l'interrupteur de la prise murale (le cas échéant) est en position de marche.
Un appareil connecté n'est plus alimenté.	L'appareil est connecté dans une prise de parasurtension seule. Le Back-UPS est surchargé. Le logiciel PowerChute Personal Edition a procédé à l'arrêt du système par suite d'une panne de courant. Le Back-UPS a atteint la fin de son temps d'autonomie. Les appareils connectés n'acceptent pas les ondes sinusoïdales à échelonnage par approximation du Back-UPS ES. Le Back-UPS doit être réparé.	Assurez-vous que les appareils qui doivent être alimentés durant une panne de courant sont branchés dans les prises d'alimentation batterie et de parasurtension, et NON dans les prises de parasurtension seule. Assurez-vous que les appareils branchés dans les prises de batterie de secours et parasurtension ne surchargent pas l'appareil. Débranchez certains appareils et voyez si le problème persiste. Le Back-UPS ES fonctionne normalement. Le temps d'autonomie du Back-UPS ES est limité. Celui-ci se met automatiquement hors tension quand la batterie s'épuise. Laissez-la se recharger pendant 16 heures avant de l'utiliser de nouveau. Cette forme d'ondes convient au matériel informatique, mais non aux appareils à moteur. Contactez le service de support technique d'APC si d'autres problèmes se produisent.
Le voyant de marche s'allume et le Back-UPS ES fait entendre quatre bips toutes les 30 secondes.	Le Back-UPS alimente les appareils connectés au moyen de la batterie.	Le Back-UPS ES fonctionne normalement et alimente les appareils connectés au moyen de la batterie. Dans ce cas, enregistrez vos travaux en cours, mettez le matériel connecté hors tension et éteignez l'appareil. Une fois l'alimentation secteur revenue, remettez le Back-UPS et l'équipement connecté sous tension.
Le voyant de marche clignote et le Back-UPS ES fait entendre un bip par seconde.	La charge de la batterie est faible (il ne reste qu'environ deux minutes).	La batterie est presque épuisée et le Back-UPS ES est sur le point de couper l'alimentation. Quand l'onduleur émet un bip par seconde, il ne reste qu'environ deux minutes d'autonomie. Éteignez immédiatement l'ordinateur, puis l'onduleur. Au retour de l'alimentation secteur, l'onduleur rechargera sa batterie.
Le temps d'autonomie est insuffisant.	La batterie n'est pas chargée à bloc. La batterie a presque atteint la fin de sa durée utile.	Laissez l'onduleur, branché à une prise murale, recharger sa batterie pendant au moins 16 heures. L'autonomie de la batterie diminue au fur et à mesure qu'elle vieillit. Vous pouvez commander une nouvelle batterie à www.apc.com . Notez que les batteries placées près d'une source de chaleur excessive vieillissent prématurément.

Fiche technique

Élément	Spécification	BE400	BE550	BE700
Entrée	Tension	230 V RMS, valeur nominale		
	Fréquence	50 - 60 Hz (autodétection)		
	Transfert de baisse de tension	180 V RMS, valeur type		
	Transfert de surtension	266 V RMS, valeur type		
Sortie	Tension – alimentation batterie	230 V c.a. rms +/- 8%		
	Intensité totale (8 prises)	10 A (sorties alimentation batterie comprises)		
	Capacité alimentation batterie (4 prises)	400 VA/240 W	550 VA/330 W	700 VA/405 W
	Fréquence – alimentation batterie	50/60 Hz +/- 1 Hz		
	Temps de transfert	6 ms, valeur type, 10 ms maximum		
Protection et filtre	Parasurtension secteur	Continue, 310 joules		
	Parasurtension téléphone/télécopieur/DSL	Ligne simple (2 conducteurs)		
	Parasurtension pour réseau	Ethernet 10/100Base-T		
	Filtre anti-interférence électromagnétique / antiparasite	Continu		
	Entrée secteur	Disjoncteur à réarmement		
Batterie	Type	Au plomb, étanche, sans entretien		
	Durée utile moyenne	3 à 5 ans, selon le nombre de cycles de décharge et la température ambiante		
Spécifications physiques	Poids net	5,4 kg	6,4 kg	6,8 kg
	Dimensions (HLP)	285 x 230 x 86 mm		
	Température de fonctionnement	0 °C à 40 °C		
	Température d'entreposage	-15 °C à 45 °C		
	Humidité relative de fonctionnement	0 à 95 %, sans condensation		
	Altitude de fonctionnement	0 à 3000 m		
Sécurité/conformité	Approbations de sécurité	CE, PCBC, IEC62040-1-1, IEC60884, IEC61643-1		
	Conformité électromagnétique	EN50091-2, EN55022 classe B		

Installation au mur

L'onduleur peut être installé au mur, à la verticale ou à l'horizontale. Utilisez le gabarit ci-dessous pour positionner les pièces de fixation (non comprises). Installez l'onduleur comme suit :

1. Posez cette page contre le mur, à l'endroit désiré.
2. Maintenez-la en place avec des punaises ou une bande adhésive. À l'aide d'un clou pointu ou d'une aiguille, marquez le centre de chaque cercle du gabarit sur le mur.
3. Posez les pièces de fixation aux endroits marqués. Laissez-les dépasser du mur de 8 mm. Les pièces de fixation doivent pouvoir supporter 6,8 kg.
4. Insérez les têtes de chaque pièce de fixation dans les fentes en trou de serrure de l'onduleur. Pour installer l'onduleur à la verticale, abaissez-le en place. Pour l'installer à l'horizontale, tournez-le légèrement dans le sens inverse des aiguilles d'une montre jusqu'à ce qu'il se bloque en place.



Commande d'une batterie de rechange

Utilisez les batteries de rechange approuvées par APC. Vous pouvez commander une batterie de rechange sur le site Internet d'APC (www.apc.com – munissez-vous d'une carte de crédit valide). Pour un onduleur Back-UPS ES 400, commandez la pièce n° **APCRBC106**, selon les directives du service de support technique d'APC. Pour un onduleur Back-UPS ES 550, commandez la pièce n° **RBC2**. Pour un onduleur Back-UPS ES 700, commandez la pièce n° **RBC17**.

Garantie

La garantie standard est de trois ans à compter de la date d'achat. La politique normale d'APC consiste à remplacer l'appareil d'origine par un appareil remis à neuf en usine. Les clients qui doivent recouvrer l'appareil d'origine pour cause d'affectation de matériels ou de programme d'amortissement doivent le mentionner lors de leur premier contact avec le représentant du service de support technique d'APC. APC expédie l'appareil de remplacement à réception de l'appareil défectueux, ou immédiatement sur présentation d'un numéro de carte de crédit valide. Les frais d'envoi à APC sont à la charge du client. APC paie la livraison de l'appareil de remplacement par voie terrestre.

Service de support technique

NE RETOURNEZ JAMAIS l'appareil à l'endroit où vous l'avez acheté.

1. Consultez la section Dépannage pour résoudre les problèmes usuels.
2. Assurez-vous que la batterie est connectée (voir « Connexion de la batterie ») et que le disjoncteur n'est pas déclenché (voir « Dépannage »).

Si le problème persiste ou pour toute question, contactez APC sur Internet ou en composant l'un des numéros de téléphone qui figurent au bas de cette page.

3. Avant de contacter APC, notez la date d'achat de l'appareil, ainsi que ses numéros de modèle et de série (vous trouverez ces numéros sous l'appareil).
4. Soyez prêt à rechercher la cause du problème au téléphone, avec le représentant du service de support technique. Si cette démarche ne permet pas de résoudre le problème, le représentant vous donnera un numéro d'autorisation de retour de matériel ainsi qu'une adresse d'expédition.
5. Mettez l'appareil dans son emballage d'origine. Si vous n'avez plus cet emballage, demandez au représentant de vous en fournir un. Emballez l'appareil correctement afin d'éviter tout dommage pendant le transport. N'utilisez jamais des billes de mousse pour l'emballage. Les dommages survenus pendant le transport ne sont pas couverts par la garantie (il est recommandé d'assurer le colis à sa pleine valeur).
6. Inscrivez le numéro d'autorisation de retour de matériel sur l'extérieur du colis.
7. Expédiez l'appareil port payé et assuré à l'adresse indiquée par le représentant du service de support technique.

Pour joindre APC

APC Europe	353 91 702000
APC Asie Pacifique	61 2 9955 9366
Mexique	292 0253 / 292 0255
Brésil	0800 555 272
Partout dans le monde	1.401.789.5735
Internet	http://www.apc.com
Support technique	http://www.apc.com/support