

oceanic

NOTICE D'INSTALLATION ET D'UTILISATION

**TABLES DE CUISSON
OCEACTG4EW - OCEACTG4EB
OCEACTG4TF - OCEACTG4X**

NOUVEAUTE ! Sécurité Flamme suivant la nouvelle Directive Européenne:

Les brûleurs de cet appareil sont équipés d'un dispositif de sécurité flamme. Après allumage il est impératif de maintenir la manette de commande enfoncée pendant 8 secondes environ avant de la lâcher.

CET APPAREIL DOIT ETRE INSTALLE CONFORMEMENT AUX REGLEMENTATIONS EN VIGUEUR ET UTILISE DANS UN ENDROIT BIEN AERE. CONSULTER LA NOTICE AVANT D'INSTALLER ET D'UTILISER CET APPAREIL.

Cher client

Vous venez d'acquérir une de nos tables de cuisson et nous vous remercions de votre choix.

Celle-ci a été soigneusement conçue, fabriquée et testée pour votre plus grande satisfaction.

Nous vous conseillons de lire très attentivement cette notice d'utilisation. Les instructions et conseils vous aideront à utiliser au mieux votre table de cuisson. Cette table de cuisson est destinée uniquement à un usage domestique, excluant l'usage professionnel. Nous déclinons toute responsabilité en cas de dommages occasionnés par l'utilisation incorrecte, erronée ou non compatible avec l'usage pour lequel elle a été conçue, c'est-à-dire la cuisson des aliments et non le chauffage d'un local par exemple.

La classe de l'appareil : 3

Le gaz et la pression pour lesquels l'appareil est réglé : G20/25 – 20/25 mbar

Le pays de destination : France

La catégorie de l'appareil : II_{2E+3+} FR

Type de l'appareil : A

SOMMAIRE

PAGE

PRECAUTIONS D'EMPLOI	3
DESCRIPTION	8
INSTALLATION	9
Conseils à l'installateur	9
Déballage	10
Installation de la table de cuisson	10
Branchement gaz	13
Branchement électrique	15
Mise en place des brûleurs	16
Changement des injecteurs	16
AVANT LA PREMIERE UTILISATION	19
UTILISATION	19
Utilisation des brûleurs gaz	19
NETTOYAGE ET ENTRETIEN	21
MISE AU REBUT	22
QUE FAIRE EN CAS DE PANNE	23
ECOCOCEPTION ET CONSOMMATION D'ENERGIE	24
SPECIFICATIONS TECHNIQUES	26

PRECAUTIONS D'EMPLOI

Lisez attentivement tous les conseils importants de sécurité et les précautions d'emploi avant d'installer et d'utiliser votre appareil.

1 - Les conditions de branchement sont indiquées sur la plaque signalétique.

2 - Cette table de cuisson doit être installée par un technicien qualifié suivant les normes en vigueur. Elle doit être utilisée dans un endroit bien aéré uniquement. Lisez attentivement cette notice avant la première installation et utilisation.

3 - **IMPORTANT** : l'installation doit être effectuée suivants les instructions indiquées dans cette notice. Une installation incorrecte peut causer des dommages aux personnes, animaux ou biens. Le fabricant décline toute responsabilité en cas d'installation ne respectant pas les règles en vigueur.

4 - Cet appareil doit avoir un branchement à la terre. En cas de branchement incorrect la garantie ne sera pas validée et le fabricant ne sera pas responsable des conséquences.

5 - Ne vérifiez jamais l'étanchéité du tuyau d'arrivée de gaz à l'aide d'une flamme.

6 - Retirez toutes traces d'emballage avant d'utiliser la table de cuisson. Les emballages devront être éliminés dans le cadre du tri sélectif.

7 - Cet appareil n'est pas relié à un système d'évacuation des produits de la combustion.

Veillez à assurer une bonne aération et ventilation de la pièce dans laquelle l'appareil se trouve, par ouverture d'une fenêtre, d'une porte et/ou l'utilisation d'une hotte électrique adéquate.

Il faut assurer un débit de ventilation au minimum de 20m³/h.

8 - L'utilisation d'un appareil de cuisson au gaz provoque de la chaleur et de la vapeur dans la pièce dans laquelle il se trouve. Assurez-vous donc que la cuisine soit bien aérée au moyen d'une ventilation naturelle ou hotte électrique. L'utilisation intensive et prolongée de l'appareil peut nécessiter une aération supplémentaire (par exemple en ouvrant une fenêtre ou une aération plus efficace (par exemple en augmentant la puissance de la ventilation mécanique si elle existe)). Les trous d'aérations de l'appareil ne doivent pas être couverts.

9 - MISE EN GARDE : Pendant et immédiatement après le fonctionnement les parties accessibles de l'appareil deviennent chaudes. Evitez de les toucher. Les enfants doivent être tenus à distance.

10 - Si par accident, un des brûleurs s'éteint, mettez l'index de la manette correspondante sur la position de fermeture. Attendez au moins une minute avant de rallumer le brûleur.

11 - Lorsque la table de cuisson n'est pas utilisée il est recommandé de fermer le robinet d'alimentation de gaz.

12 - MISE EN GARDE : Risque d'incendie: ne pas entreposer d'objets sur les surfaces de cuisson.

13 - Ne rangez jamais près des foyers des récipients contenant du gaz pressurisé, des aérosols, des produits et matières inflammables tel que du papier, du plastique ou du tissu etc., ainsi que des objets et ustensiles contenant des matières inflammables.

Ils pourraient prendre feu

14- MISE EN GARDE : Cuisson sans surveillance avec huile ou graisse peut être dangereux et peut causer un feu. Ne jamais essayer d'éteindre un feu avec de l'eau. Arrêtez le fonctionnement de l'appareil et couvrir les flammes, par exemple avec une couverture anti-feu ou un couvercle.

15 -MISE EN GARDE : Lors de l'utilisation l'appareil et ses parties accessibles deviennent chauds. Faire attention de ne pas toucher les éléments chauffants sur le plan de cuisson. Si les enfants de moins de 8 ans d'âge ne sont pas surveillés en permanence, ils doivent être tenus à distance.

16 - Surveillez votre appareil en cours de fonctionnement pour éviter tout risque d'incident.

17 - Après avoir utilisé la table de cuisson, vérifiez que l'index des manettes est sur la position de fermeture.

18 - Pour utiliser un appareil électrique il est recommandé de respecter certaines règles :

Ne pas toucher l'appareil avec des mains ou des pieds mouillés ou humides

Ne pas utiliser l'appareil les pieds nus

19 - Si le cordon d'alimentation est endommagé, il doit être remplacé par le fabricant, son service après-vente ou toute personne de qualification similaire afin d'éviter tout danger.

20 - Cet appareil n'est pas prévu pour être utilisé par des enfants.

21 - Cet appareil peut être utilisé par des enfants à partir de 8 ans et plus et par des personnes ayant des capacités physiques, sensorielles ou mentales réduites ou un manque d'expérience et de connaissance à condition qu'ils (qu'elles) soient correctement surveillé(e)s et qu'ils (qu'elles) aient reçu des instructions concernant l'utilisation de l'appareil en toute sécurité et qu'ils (qu'elles) comprennent les dangers encourus.

Les enfants ne doivent pas jouer avec l'appareil.

Le nettoyage et l'entretien de cet appareil ne doivent pas être effectués par des enfants sauf qu'ils ont plus de 8 ans et qu'ils sont surveillés.

22 - Cet appareil n'est pas destiné à être mis en fonctionnement au moyen d'une minuterie externe ou d'un système de commande à distance séparée.

23 - Cet appareil doit être débranché du réseau

électrique avant le nettoyage et l'entretien par l'utilisateur.

24 - Ne pas utiliser d'appareil de nettoyage à vapeur pour nettoyer cet appareil.

25 - Les produits électroménagers usagés ne doivent pas être jetés avec les ordures ménagères. Veuillez utiliser les aménagements spécifiques prévus pour les traiter.

Renseignez-vous auprès des autorités locales ou du revendeur pour obtenir la marche à suivre en matière de recyclage.

26 - MISE EN GARDE : Utiliser uniquement les dispositifs de protection de table de cuisson conçus par le fabricant de l'appareil ou indiqués par le fabricant de l'appareil dans les instructions d'utilisation comme adaptés ou les dispositifs de protection de table de cuisson intégrés à l'appareil. L'utilisation de dispositifs de protection non appropriés peut entraîner des accidents.

Attention: Utilisez des gants protecteurs lors du déballage et de l'installation.

DESCRIPTION

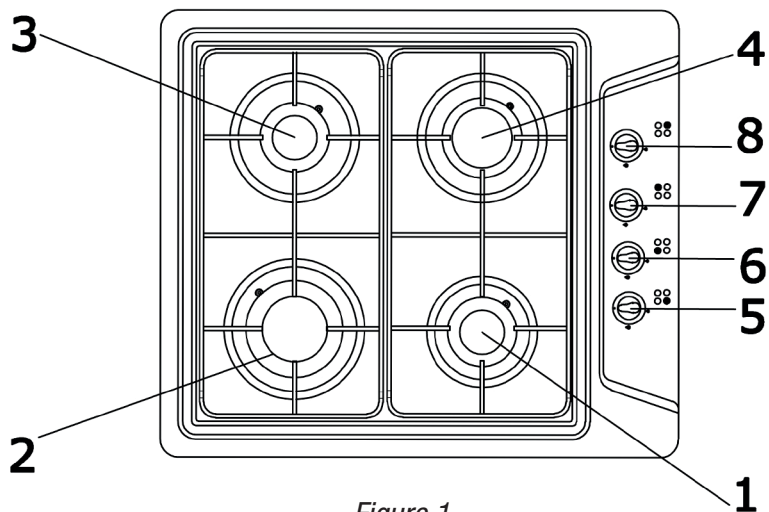


Figure 1

Description des feux

- 1) Brûleur auxiliaire
- 2) Brûleur rapide
- 3) Brûleur semi rapide
- 4) Brûleur semi rapide

Description des commandes

- 5) Manette brûleur (1)
- 6) Manette brûleur (2)
- 7) Manette brûleur (3)
- 8) Manette brûleur (4)

INSTALLATION

Attention: Utilisez des gants protecteurs lors du déballage et de l'installation.

IMPORTANT: l'installation doit être effectuée suivant les instructions indiquées dans cette notice.

Une installation incorrecte peut causer des dommages aux personnes, animaux ou biens. Le fabricant décline toute responsabilité en cas d'installation ne respectant pas les règles en vigueur.

CONSEILS A L'INSTALLATEUR

- 1) L'installation, le branchement, le réglage et la transformation de la table de cuisson pour l'utilisation d'autres gaz, doivent être effectués par un technicien qualifié et suivant les normes en vigueur. La non observation de cette règle annule la garantie et le fabricant ne peut pas être tenu responsable des conséquences.
- 2) L'installateur doit se rapporter aux normes locales en vigueur en ce qui concerne la ventilation et l'évacuation des produits de combustion.
- 3) L'appareil doit être débranché pendant toutes les interventions
- 4) L'appareil est construit pour être placé dans

des meubles résistants à la chaleur. Les parois des meubles doivent résister à une température de 75°C en sus de la température ambiante.

5) Ces tables de cuisson sont prévues pour être encastrées dans des meubles de cuisine ayant une profondeur de 600mm.

6) Eviter l'installation à proximité de matériels inflammables (par ex. rideaux).

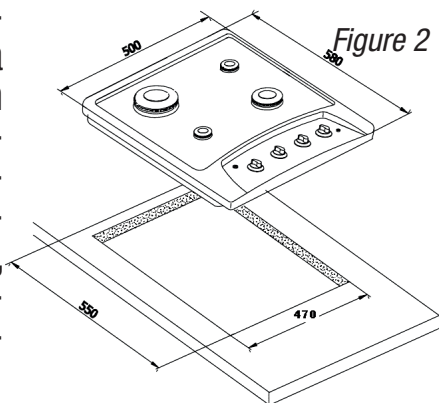
DEBALLAGE

Mettez la table de cuisson le plus près possible de l'endroit où elle sera installée et déballez-la.

Les éléments de l'emballage devront être éliminés dans le cadre du tri sélectif. Ne les laissez pas à la portée des enfants.

INSTALLATION DE LA TABLE DE CUISSON

Les parois du mobilier adjacentes à la table de cuisson doivent être obligatoirement résistantes à une température de 120°C, pour éviter tout décollage ou déformation.



Pour faire l'encastrement, il est nécessaire de pratiquer une découpe avec les dimensions indiquées dans la figure 2 en tenant compte des remarques suivantes :

- Il faut garder une distance d'au moins 30mm entre la partie inférieure de la table de cuisson et l'étagère située dans le meuble en-dessous.

- Toute paroi à côté de la table de cuisson doit se trouver à une distance minimale de 100mm.

- La paroi derrière la table de cuisson doit se trouver à une distance minimale de 60mm.

Les autres dimensions à respecter sont indiquées dans la figure ci-après (Fig 3).

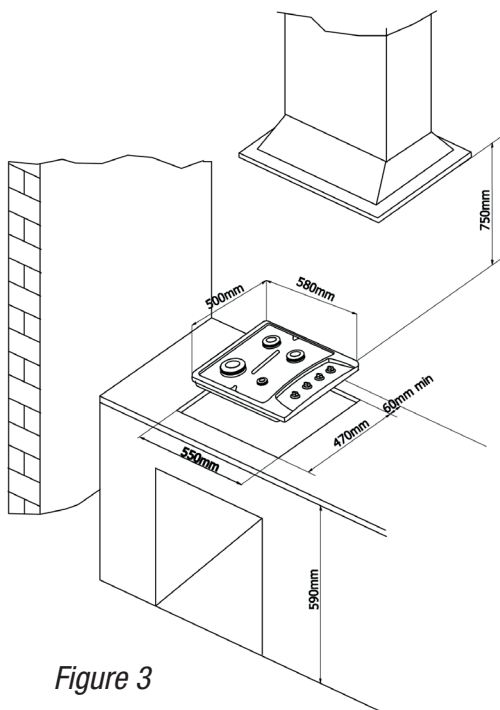


Figure 3

FIXATION DE LA TABLE DE CUISSON (Fig 3)

Votre table de cuisson est fournie avec un jeu de pattes et de vis pour la fixation sur des plans de travail d'une épaisseur de 2 à 4cm.

Retourner la table de cuisson et monter les pattes « a » aux endroits prévus en serrant légèrement les vis « b » (Fig 4 à la page 8).

Placer le joint « c » (fournit avec votre table de cuisson) sur le plan de travail au ras de l'ouverture d'encastrement.

Poser la table de cuisson dans l'ouverture en la positionnant correctement.

Placer les pattes « a » et serrer les vis « b » afin d'assurer le blocage complet de la table de cuisson.

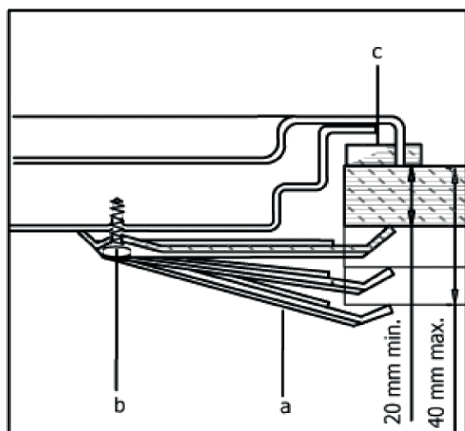


Figure 4

Éliminer la partie du joint débordant la table de cuisson à l'aide d'un outil.

BRANCHEMENT GAZ

Cet appareil doit être installé et branché par un technicien ou une personne qualifiée suivant les normes en vigueur.

Assurez-vous que les conditions de distribution de gaz (nature et pression du gaz) et les réglages de l'appareil soient compatibles avec les indications de la table de cuisson (étiquettes à l'arrière de la table de cuisson).

Le raccordement au gaz doit être réalisé en utilisant un tuyau flexible avec embout mécanique (TEFM) conforme aux normes NF en vigueur. Les instructions de la notice du tuyau flexible avec embout mécanique (TFEM) doivent être scrupuleusement respectées.

Note pour le branchement GPL (bouteille) : En tout cas si votre technicien opte pour un branchement avec un embout (non fourni avec cet appareil) celui-ci doit être certifié NF et il doit être utilisé avec un joint d'étanchéité conforme NF

(non fourni avec cet appareil). Le tuyau flexible doit être également certifié NF et il doit être serré sur la tétine de l'embout au moyen d'un collier afin d'assurer une étanchéité parfaite.

(Le raccordement au gaz naturel doit être obligatoirement réalisé en utilisant un tuyau flexible avec embout mécanique (TFEM).)

Après que le raccordement ait été effectué, il faut en vérifier l'étanchéité (ne jamais utiliser de flamme). Pour ce faire, appliquez sur le tuyau un liquide moussant, aucune bulle ne doit apparaître. S'il y a des bulles, il convient de vérifier le serrage de l'embout ainsi que l'état du joint.

La longueur du tuyau d'alimentation ne doit pas être inférieure à 50cm et ne doit pas être supérieure à 200cm. Veillez à ce que le tuyau d'alimentation ne touche pas les parties chaudes de l'appareil et tout autre obstacle qui peut l'endommager. Veillez aussi à ce que le tuyau d'alimentation ne soit pas placé de façon qu'il puisse être touché, coincé ou tiré par un élément amovible (ex. tiroir) ou par des objets qui peuvent être placés à la proximité.

BRANCHEMENT ELECTRIQUE

Cette table de cuisson doit être branchée par un technicien qualifié et suivant les normes en vigueur.

Le câble d'alimentation de votre table de cuisson muni d'une fiche doit obligatoirement être branché sur une prise électrique avec terre selon les normes en vigueur.

Assurez-vous que le voltage de votre source soit identique à celui qui est marqué sur la plaque signalétique de votre table de cuisson.

Le câble d'alimentation ne doit pas être en contact avec des parties chaudes et ne doit pas être placé à un endroit dont la température peut dépasser 75°C.

Il est nécessaire de pouvoir déconnecter l'appareil facilement. La déconnection peut être obtenu en prévoyant une fiche de prise de courant accessible ou en incorporant un interrupteur dans les canalisations fixes conformément aux règles d'installation en vigueur.

MISE EN PLACE DES BRULEURS

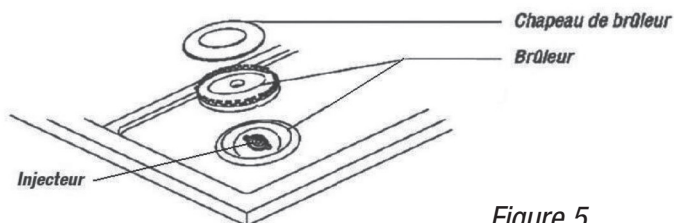


Figure 5

CHANGEMENT DES INJECTEURS

Les tables de cuisson avec des brûleurs gaz s'adaptent aux différents types de gaz en remplaçant les injecteurs.

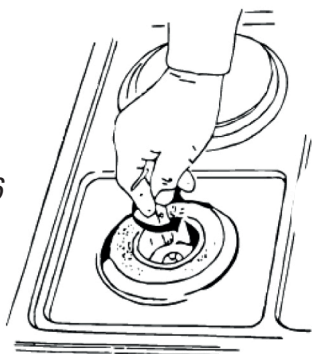
Cette intervention doit être effectuée par un technicien qualifié. Si le remplacement n'est pas fait correctement, la garantie ne sera pas validée.

Utilisez les injecteurs fournis avec la table de cuisson. Débranchez la prise électrique. Dévissez l'injecteur et remplacez-le par le nouveau (voir tableau de concordance ci-après). Procédez de même pour les autres brûleurs.

	G30/G31 28-30/37 mbar	G20/25 20/25 mbar
<i>Brûleur rapide</i>	0,85	1,15
<i>Brûleur semi rapide</i>	0,65	0,92
<i>Brûleur auxiliaire</i>	0,50	0,72

Tableau des concordances

Figure 6



REGLAGE DU RALENTI

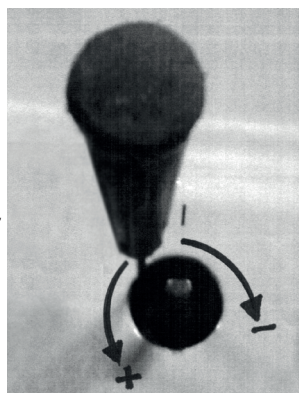
Cette opération doit être faite par une personne qualifiée. Enlevez la manette gaz. Allumez le gaz et mettez en position « ralenti ». A l'aide d'un tournevis très fin, réglez la hauteur de la flamme en tournant la vis de by-pass (qui se trouve sur le corps du robinet) à gauche (augmentation de la flamme) ou à droite (diminution de la flamme). Une fois le réglage fait, faites le test suivant : allumez le gaz, mettez en position « maxi », ensuite tournez vers la position « mini » très rapidement. Si la flamme est bien réglée, elle ne doit pas

s'éteindre. Si elle s'éteint, augmentez la hauteur de la flamme. Répétez cette opération sur tous les brûleurs.

Attention: La vis de by-pass doit être serrée à fond pour le réglage de débit réduit au GPL.



Figure 7



Après avoir changé les injecteurs collez l'étiquette (fournie avec les nouveaux injecteurs) à l'arrière de l'appareil sur l'étiquette déjà collée (anciens injecteurs) afin de préciser le changement de gaz.

AVANT LA PREMIERE UTILISATION

Avant la première utilisation assurez-vous qu'il ne reste aucun matériel d'emballage sur votre table de cuisson. Ces emballages devront être triés séparément pour le recyclage.

UTILISATION

UTILISATION DES BRULEURS DE GAZ

3 différents brûleurs équipent votre table de cuisson. Pour obtenir une performance maximale des brûleurs utilisez des casseroles avec les diamètres suivants :

- Brûleur rapide 22 à 28cm
- Brûleur semi rapide 14 à 22cm
- Brûleur auxiliaire 10 à 14cm



MISE EN GARDE: Utilisez uniquement des récipients à fond plat.

Attention : La flamme du brûleur ne doit jamais sortir du fond de la casserole.

Attention : En cas d'utilisation de récipient à large fond, veillez à ne pas dépasser les bords de la table de cuisson et évitez une surchauffe au niveau du bandeau de commande.

Attention : Les brûleurs de cet appareil sont équipés d'un dispositif de sécurité flamme. Après allumage il est impératif de maintenir la manette de commande enfoncée pendant 8 secondes environ avant de la lâcher.

Les brûleurs de votre table de cuisson sont équipés d'allumage automatique.

Appuyez et tournez la manette correspondante au brûleur à utiliser en la plaçant sur la grande flamme (Fig 8). L'allumage allumera le brûleur.

Maintenez la manette de commande enfoncée pendant 8 secondes environ après allumage avant de lâcher.

Vous pouvez diminuer la flamme en tournant la manette vers la petite flamme. Si le brûleur ne s'allume pas après 10 secondes ou s'il s'éteint, mettez la manette sur la position arrêt « • » et attendez quelques minutes avant de le rallumer. Pour éteindre, mettez la manette en position arrêt « • ».

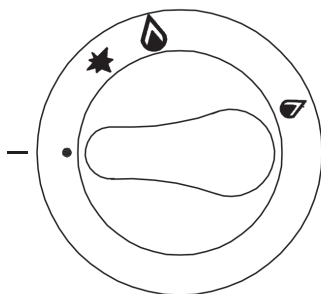


Figure 8

NETTOYAGE ET ENTRETIEN

1 – Nettoyez la table de cuisson pendant qu'elle est froide

2 – Déconnectez toujours l'appareil du réseau électrique avant le nettoyage

3 – Utilisez de l'eau savonneuse tiède en ayant soin de rincer et d'essuyer avec un chiffon doux.

4 – N'utilisez jamais de produits abrasifs et corrosifs.

5 – Faites attention de ne pas boucher les injecteurs et les brûleurs pendant le nettoyage.

6 – Les brûleurs et les grilles peuvent être enlevés et lavés avec des produits appropriés. Après le nettoyage les brûleurs et leurs chapeaux doivent être bien séchés et remis parfaitement à leur place.

7 – Évitez de laisser sur la table de cuisson des substances alcalines ou acides (jus de citron, sel, vinaigre etc.)

8 – Ne pas utiliser d'appareil de nettoyage à la vapeur lors de l'entretien.

9- Pour les tables de cuisson en inox nettoyez les parties en inox avec des produits spéciaux que l'on trouve dans le commerce.

MISE AU REBUT



Enlèvement des appareils ménagers usagés

La directive Européenne 2012/19/EU sur les Déchets des Equipements Electriques et Electroniques (DEEE), exige que les appareils ménagers usagés ne soient pas jetés dans le flux normal des déchets municipaux. Les appareils usagés doivent être collectés séparément afin d'optimiser le taux de récupération et le recyclage des matériaux qui les composent et réduire l'impact sur la santé humaine et l'environnement.

Le symbole de la « poubelle barrée » est apposé sur tous les produits pour rappeler les obligations de la collecte séparée.

Les consommateurs devront contacter les autorités locales ou leur revendeur concernant la démarche à suivre pour l'enlèvement de leur appareil.

QUE FAIRE EN CAS DE PANNE

En cas de panne électrique vérifiez d'abord que le compteur est enclenché et que le fusible de protection est correct. (Pour les modèles gaz vérifier d'abord s'il y a du courant au niveau de votre prise en branchant par exemple une lampe électrique).

Après cette vérification appelez le service après-vente de votre revendeur en lui indiquant la référence de votre appareil indiquée sur la plaque signalétique.

ATTENTION !!! Cet appareil doit être réparé seulement par un technicien qualifié.

ECOCONCEPTION ET CONSOMMATION D'ÉNERGIE

REGLEMENT (UE) N° 66 / 2014

Ecoconception

Votre appareil est en conformité avec les exigences du règlement 66/2014 de la Commission Européenne.

Marque	OCEANIC
Référence	OCEACTG4TF OCEACTG4EW OCEACTG4X OCEACTG4EB
Poids net	7,9 kg (OCEACTG4TF) 7,8 kg (OCEACTG4EW - OCEACTG4EB) 7,1 kg (OCEACTG4X)
Source d'énergie	Gaz
Nombre de brûleur	4
Efficacité énergétique du brûleur avant gauche (EE)	61,3 %
Efficacité énergétique du brûleur arrière gauche (EE)	57,1 %
Efficacité énergétique du brûleur arrière droit (EE)	57,1 %
Efficacité énergétique du brûleur avant droit (EE)	-
Efficacité énergétique du brûleur du plan de cuisson gaz (EE)	58,5 %
Méthode de mesure et de calcul	EN 30-2-1 / Règl.(EU) N°66/2014

Conseils pour économiser de l'énergie :

- Utiliser des casseroles et poêles avec un couvercle.

- Utiliser des couvercles adaptés à votre casserole ou poêle.
- Utiliser des casseroles et poêles de diamètre adapté à la taille de vos brûleurs (voir les diamètres indiqués dans la partie « UTILISATION » de la notice d'utilisation).
- Utiliser des casseroles dont la taille est adaptée à la quantité de vos aliments.

SPECIFICATIONS TECHNIQUES

		MODELES			
		OCEACTG4EB - OCEACTG4EW - OCEACTG4TF - OCEACTG4X			
CLASSE		3			
CATEGORIE		II _{2E+3+}			
PAYS DE DESTINATION		FRANCE			
TYPE DE GAZ ET PRESSION		G20/25 20/25 mbar		G30/G31 28-30/37 mbar	
PUISSANCE TOTALE en kw		6,95 kW		6,80 kW	
DEBIT TOTAL en m ³ /h ou g/h		0,656 m ³ /h		494,45 g/h	
DEBITS DES BRULEURS	BRULEUR RAPIDE	2,80 kW	0,272 m ³ /h	2,70 kW	196,33 g/h
	BRULEUR SEMI-RAPIDE	1,60 kW	0,146 m ³ /h	1,60 kW	116,34 g/h
	BRULEUR AUXILIAIRE	0,95 kW	0,092 m ³ /h	0,90 kW	65,44 g/h
DEBITS REDUITS DES BRULEURS	BRULEUR RAPIDE	0,80 kW	0,070 m ³ /h	0,90 kW	65 g/h
	BRULEUR SEMI-RAPIDE	0,55 kW	0,050 m ³ /h	0,55 kW	40 g/h
	BRULEUR AUXILIAIRE	0,45 kW	0,042 m ³ /h	0,40 kW	29 g/h
ALLUMAGE ELECTRIQUE		OUI			
PUISSANCE TOTALE ELECTRIQUE		0,48 W			
VOLTAGE ET FREQUENCE		220-240 V ~ 50/60 Hz			

Le gaz et la pression pour lesquels l'appareil est réglé : G20/25 - 20/25 mbar

Le nom et l'adresse du fabricant :

ESCO[®] A.Ş.

Organize Sanayi Bölgesi 8. Cadde

26110 Eskişehir / TÜRKİYE

Tel : 0.222. 236 00 93

Fax : 0.222. 236 00 94

(Cette notice peut être disponible sous format PDF sur demande à info@euresco.net)